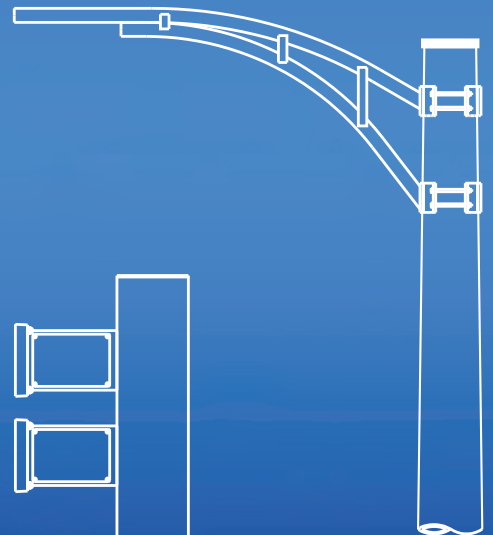
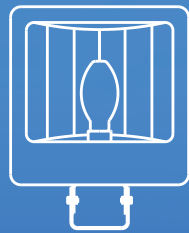




# Catalogue de Produits

MAI 2013



## Pro-Ballast inc.

885 Aubry  
St-Jean-sur-Richelieu  
Qc, Canada. J3B-7R4

T. 450.348.6551  
F. 450.358.1238  
www.pro-ballast.com



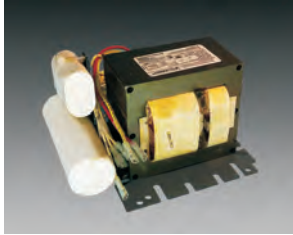
### PRO-BALLAST

Distribution / Fabrication/ Peinture



Éclairage Extérieur / Intérieur

T. 450.358.9983  
www.geniluxlighting.com



Depuis 1989 **Pro-Ballast** se spécialise dans la distribution et fabrication de composantes pour appareil d'éclairage ainsi que pour l'application de revêtement extérieur pour mobilier urbains.

La division **Génilux** conçoit et fabrique des structures en acier et aluminium pour l'éclairage de rue, les feux de circulation et mâts de drapeau.

Un département de peinture poudre polyester c/a un four (capacité de 50'long) ainsi que notre usine de sablage au jet et nos procédés de nettoyage assurent des finis durables et résistants à tout climat

Avec nos usines qui totalise 120 000/pi<sup>2</sup> nous pouvons réaliser des projets de grande envergure. Nous travaillons avec nos partenaires afin de développer des solutions d'éclairages novatrices, efficace et à la fine pointe de la technologie et du design. Nos produits sont fabriqués au Québec avec des composantes de qualité et selon les standards les plus élevé du marché.

Notre département de Design + R&D est en mesure de vous assister dans la conception de vos projets sur mesures ou sur la modification de nos produits existants ainsi que fournir des calculs d'éclairage (études photométriques) selon les normes de l'IES.

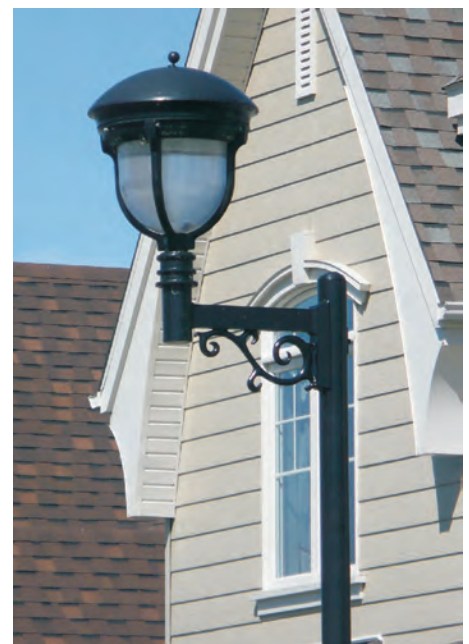
La soudure, l'usinage, le trempage (T6) ainsi que l'assemblage final sont fait à l'interne permettant ainsi un suivi continue, du prototype à la réalisation du produit fini.





# Éclairage Routier + Mobilier urbain

Éclairage Routier + Mobilier urbain

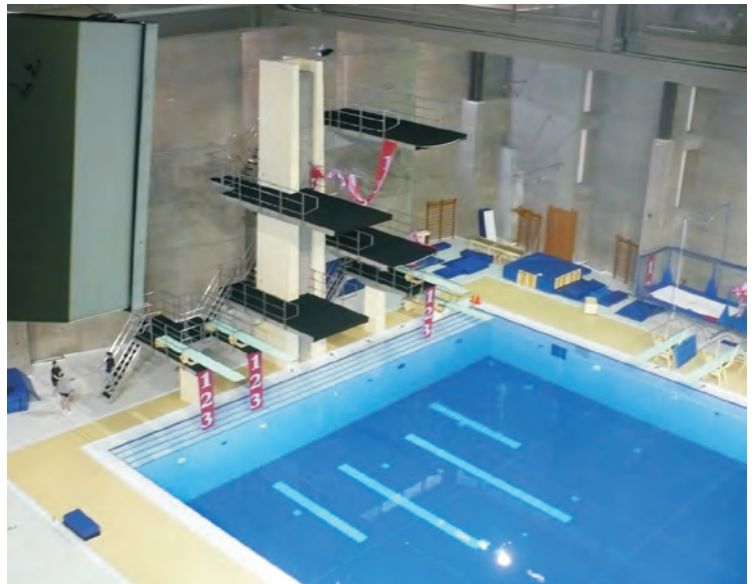






**PRO-BALLAST**

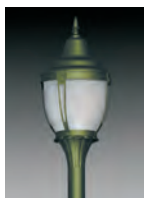
# Éclairage Commercial + Composantes Électriques



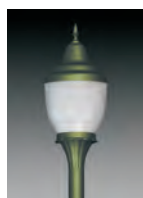
Éclairage  
Commercial +  
Composantes  
Électriques



## ROUTIER



RES-01



RES-00



RES-20



GAL-01



MAR-01



SL

## PROJECTEUR



MT



ML



PR



MR



VL



PER



SPL

## PLAFONNIER



GL



GLM



HBD-100



DIL-4



DIL-10

## MURAL



GEN-6C-UD



GEN-139



GEN-140



GEN-142



GEN-143



GEN-144



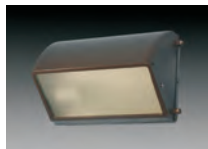
GEN-153



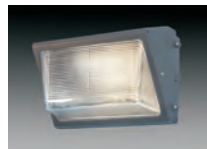
GEN-160



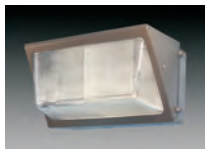
ML1G



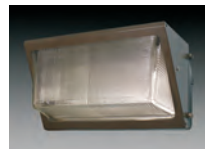
ML2C



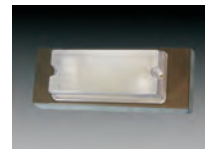
ML3



ML3



ML4



ML5



GEN-1116



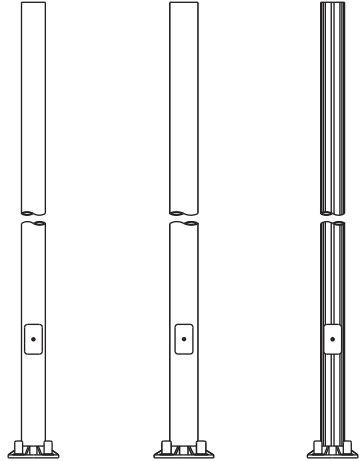
GEN-1117



GEN-1420

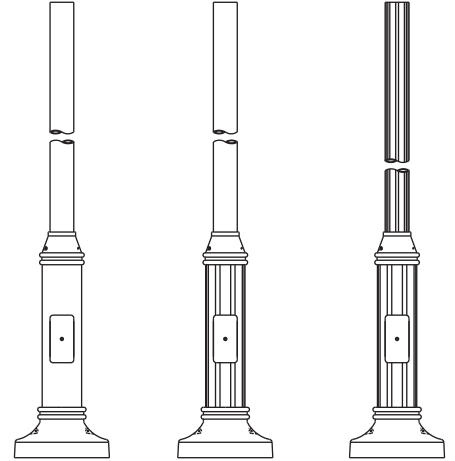
## POTEAUX ALUMINIUM

**ROND DROIT**



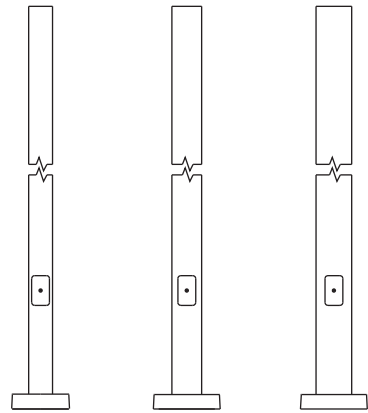
SPF\_-440    SPF\_-550    RF44A

**ROND DROIT BASE ÉLARGIE**



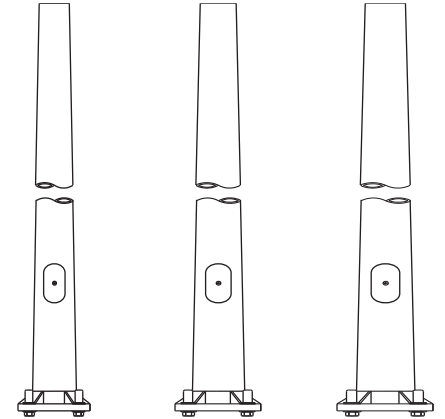
RD64A    RDF64A    FF64A

**CARRÉ DROIT**



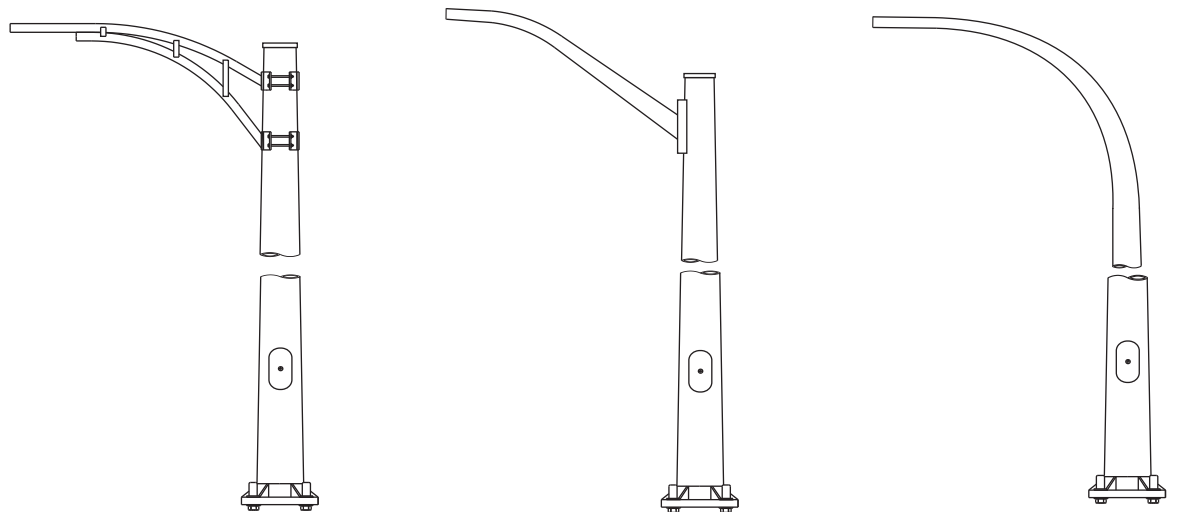
SA\_-400    SA\_-500    SA\_-600

**ROND CONIQUE**



PF\_-535  
PF\_-635    PF\_-645  
PF\_-745    PF\_-845  
PF\_-1055

**ROND CONIQUE + POTENCE**



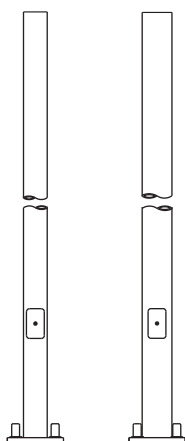
SERIE T

SERIE E

SERIE D

## POTEAUX ACIER

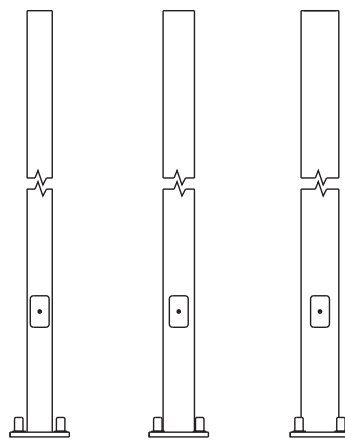
**ROND DROIT**



RD44S

RD55S

**CARRÉ DROIT**

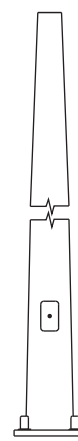


CD44S

CD55S

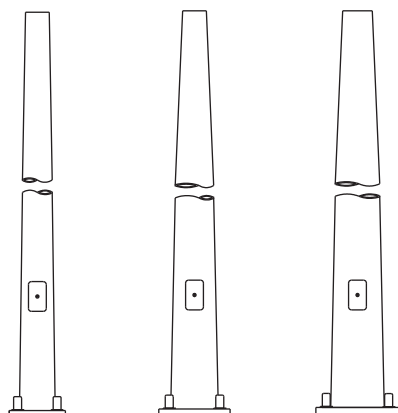
CD66S

**CARRÉ CONIQUE**



CC74S

**ROND CONIQUE**

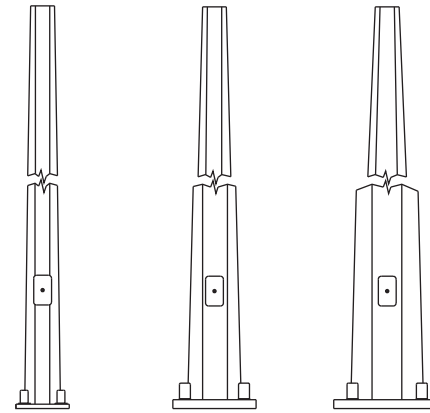


RC64S  
RC74S

RC84S  
RC94S

RC104S  
RC115S

**OCTOGONAL CONIQUE**

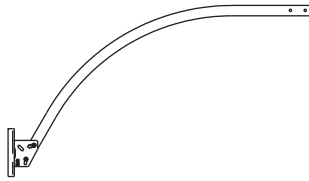


OC64S  
OC74S

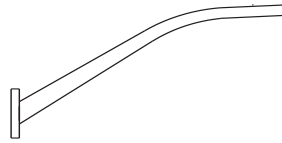
OC84S  
OC74S

OC104S  
OC125S

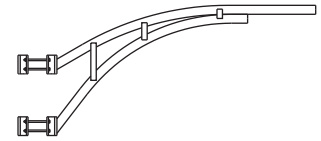
## POTENCES



ADJ



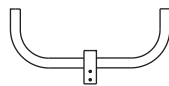
RE



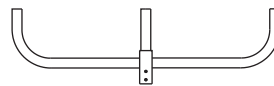
PRE



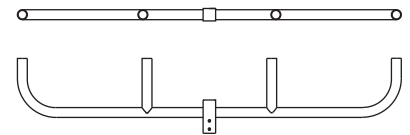
GL-401



STYLE 2



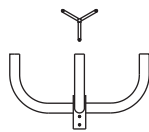
STYLE 3



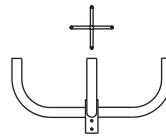
STYLE 4



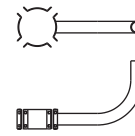
STYLE 1-4-50



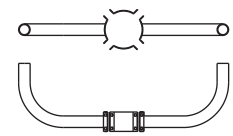
STYLE 7



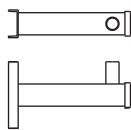
STYLE 8



BC69-1



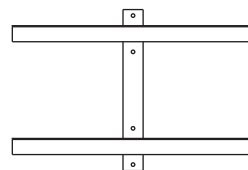
BC69-2



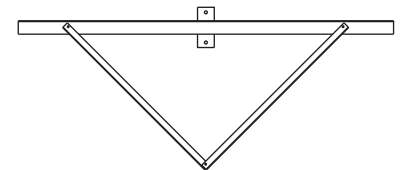
FAC1



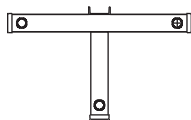
FA2



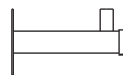
AC2



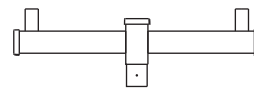
FA4



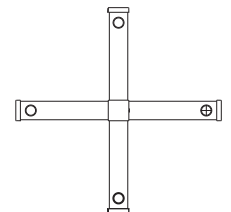
FAC3



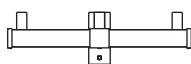
PM1



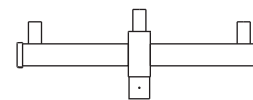
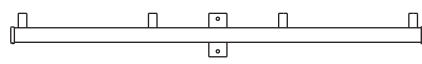
PM2



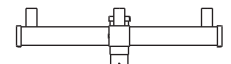
PM8



FAC4

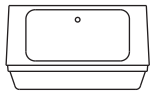


PM3

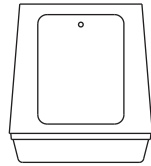




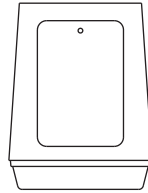
## BASES FRIABLES, CAISSONS & BASES BÉTON



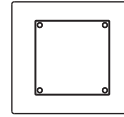
TB5-9



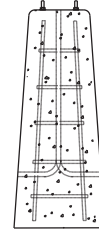
TB1-17



TB2-20

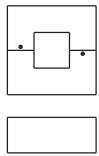


PBH-12

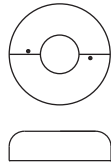


BL

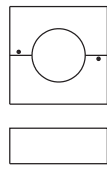
## CACHES BASES



B4C



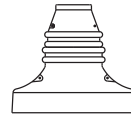
B4RS



B6R



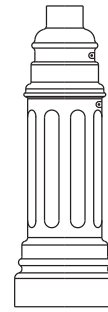
B41



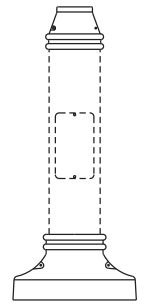
B42



B44

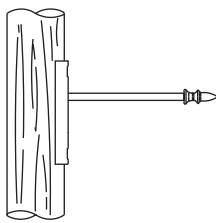


B45

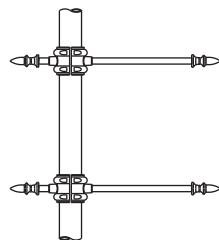


B61

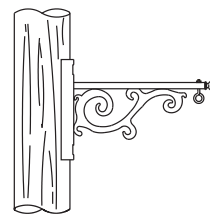
## PORTE BANNIÈRES ET SUPPORTS PLANTES



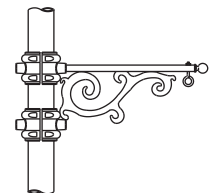
PDW



PD4R1D

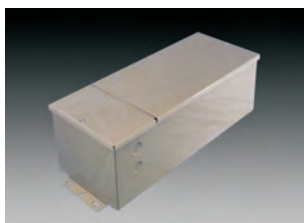


PT4W



PT41S

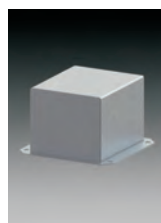
## BOITIERS BALLAST DISTANCE



REMOTE A1



REMOTE T8



REMOTE CFI



REMOTE TC8



## Spécifications de peinture surfaces d'aluminium, d'acier et d'acier galvanisé

Le fini peint ainsi que le traitement de surface à multiples étapes rencontrent et excèdent les plus hauts standards de l'industrie de l'éclairage face à la qualité des finis et à la norme ASTM concernant la résistance aux rayons UV et brouillard salin ainsi qu'à l'humidité.

La peinture en poudre offre un fini de qualité et une résistance exceptionnelle aux chocs, de loin supérieure à la peinture liquide. Elle offre aux produits une couverture de résine de polyester supérieure à 100 microns/ 4 mils. Le traitement de surface peut varier ou différer dans certains cas et doit être basé sur les spécifications du client ou du contracteur.

### Étape 1: **Sablage au jet**

Sablage au jet des composantes et pièces pour adhérence de type Cross Hatch selon la norme ASTM D3359.

### Étape 2: **Nettoyage**

Nettoyage des pièces par pulvérisation de phosphate liquide chaud pour acier et chromation pour pièces en aluminium (min 200 deg. Fahrenheit ou 94 deg Celcius) Ce procédé élimine les résidus de graisse (calamine) et enlève tous les autres contaminants du matériel. Cette étape améliore l'adhérence du fini de peinture en obtenant une surface métallique extrêmement propre.

### Étape 3: **Séchage**

Assèchement des composantes par convection avant application.

### Étape 4: **Application**

Application de peinture par pulvérisation électrostatique 40 à 120 Kv sur les pièces pendant quel son encore chaudes. Épaisseur du feuill sera de 4.0 mils (relatif à la couleur ou à la texture) avec dureté crayon Eagle ASTM D3363 et flexibilité 180 deg. Mandrin conique ASTM D522

### Étape 5: **Cuisson**

Temps de cuisson sera de 15 à 30 minutes selon épaisseur et les métaux utilisés pour une température de 400 deg Fahrenheit.

Toutes les composantes de revêtement en poudre devrons suffire au normes mentionnées;

Résistance à l'humidité	ASTM D2247	1000 heures
Résistance brouillard salin	ASTM B117	1500 heures
Abrasion	ASTM D870	Taber Abraser CS-10
Immersion	ASTM D4060	500 heures
Résistance rayon UV	Lampe UV West	1-2 unités Macadam

					
RAL 1000 49/15200	RAL 1019 49/13660 • 38/15019	RAL 2008 49/24340	RAL 3014 49/31080	RAL 4008 49/32280	RAL 5014 49/42320
					
RAL 1001 49/15190 • 38/15001	RAL 1020 49/22500 • 38/20020	RAL 2009 49/24360	RAL 3015 49/33670	RAL 4009 49/34740	RAL 5015 49/42330
					
RAL 1002 49/22590 • 38/20002	RAL 1021 49/22280	RAL 2010 49/24520	RAL 3016 49/31980	RAL 4010 49/40490	RAL 5017 49/40760 • 38/40017
					
RAL 1003 49/22580	RAL 1023 49/22490 • 38/20023	RAL 2011 49/24580	RAL 3017 49/31060	RAL 5000 49/42200	RAL 5018 49/41140 • 38/40020
					
RAL 1004 49/22570 • 38/20004	RAL 1024 49/22480	RAL 2012 49/24690	RAL 3018 49/31050	RAL 5001 49/42210	RAL 5019 49/42360 • 38/40019
					
RAL 1005 49/22560	RAL 1027 49/22470	RAL 3000 49/33120	RAL 3020 49/31040	RAL 5002 49/42220	RAL 5020 49/44270 • 38/40018
					
RAL 1006 49/22550	RAL 1028 49/22460	RAL 3001 49/31120	RAL 3022 49/33700	RAL 5003 49/42230	RAL 5021 49/41190 • 38/40021
					
RAL 1007 49/22540	RAL 1032 49/22450	RAL 3002 49/31110	RAL 3027 49/33660	RAL 5004 49/42240 • 38/40004	RAL 5022 49/42390
					
RAL 1011 49/15180	RAL 1033 49/22240	RAL 3003 49/31100	RAL 3031 49/34730	RAL 5005 49/43190	RAL 5023 49/44650
					
RAL 1012 49/22530	RAL 1034 49/23910	RAL 3004 49/33900	RAL 4001 49/43160	RAL 5007 49/42250 • 38/40007	RAL 5024 49/44660
					
RAL 1013 49/11280 • 38/10013	RAL 1037 49/20096	RAL 3005 49/31900	RAL 4002 49/31030	RAL 5008 49/42260 • 38/40008	RAL 6000 49/53160 • 38/50000
					
RAL 1014 49/15170 • 38/15014	RAL 2000 49/24570	RAL 3007 49/31910	RAL 4003 49/32270	RAL 5009 49/42270	RAL 6001 49/52900 • 38/50005
					
RAL 1015 49/15320 • 38/15015	RAL 2001 49/24560	RAL 3009 49/31920	RAL 4004 49/31020	RAL 5010 49/42280	RAL 6002 49/52890
					
RAL 1016 49/22520 • 38/20016	RAL 2002 49/24550	RAL 3011 49/31090	RAL 4005 49/42780	RAL 5011 49/43180 • 38/40011	RAL 6003 49/52880 • 38/50003
					
RAL 1017 49/22510	RAL 2003 49/24540	RAL 3012 49/31940 • 38/30012	RAL 4006 49/32090	RAL 5012 49/43170	RAL 6004 49/50980 • 38/50004
					
RAL 1018 49/21830	RAL 2004 49/24530	RAL 3013 49/31950	RAL 4007 49/32540	RAL 5013 49/42310 • 38/40013	RAL 6005 49/50670 • 38/50002





RAL 6006 49/52870 • 38/50006



RAL 6022 49/52690 • 38/50022



RAL 7006 49/72580 • 38/70006



RAL 7030 49/72890 • 38/70027



RAL 7045 49/77890 • 38/70045



RAL 8019 49/65490 • 38/60019



RAL 6007 49/52860 • 38/50007



RAL 6024 49/52680



RAL 7008 49/72570



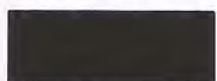
RAL 7031 49/72520 • 38/70031



RAL 7046 49/72010 • 38/70002



RAL 8022 49/63080 • 38/60022



RAL 6008 49/53240 • 38/50008



RAL 6025 49/52670



RAL 7009 49/72770 • 38/70009



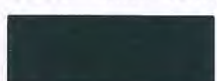
RAL 7032 49/72910 • 38/70001



RAL 7047 49/72020 • 38/70047



RAL 8023 49/66070 • 38/60023



RAL 6009 49/52840 • 38/50009



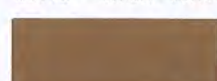
RAL 6026 49/52660 • 38/50026



RAL 7010 49/72560 • 38/70014



RAL 7033 49/72510 • 38/70033



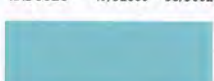
RAL 8000 49/66170



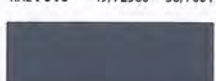
RAL 8024 49/66060 • 38/60024



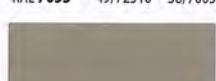
RAL 6010 49/52830 • 38/50031



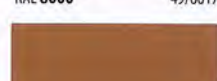
RAL 6027 49/50990 • 38/50027



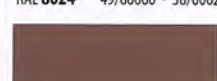
RAL 7011 49/72790 • 38/70011



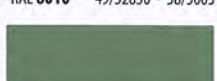
RAL 7034 49/72500



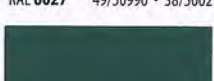
RAL 8001 49/66160 • 38/60005



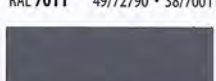
RAL 8025 49/66050 • 38/60025



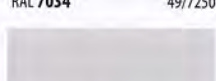
RAL 6011 49/52820 • 38/50011



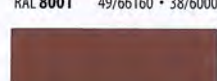
RAL 6028 49/52650 • 38/50028



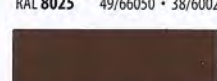
RAL 7012 49/71180 • 38/70012



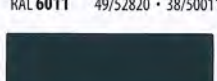
RAL 7035 49/73510 • 38/70035



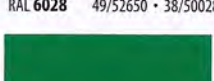
RAL 8002 49/66150 • 38/60002



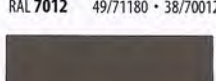
RAL 8028 49/66500 • 38/60028



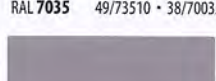
RAL 6012 49/51540 • 38/50012



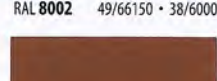
RAL 6029 49/52640 • 38/50029



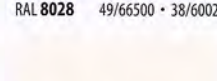
RAL 7013 49/72550 • 38/70013



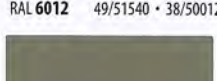
RAL 7036 49/72950 • 38/70036



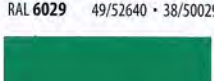
RAL 8003 49/66140 • 38/60003



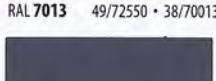
RAL 9001 49/10016 • 38/10001



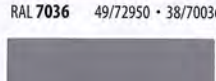
RAL 6013 49/52810 • 38/50013



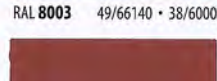
RAL 6032 49/52630 • 38/50032



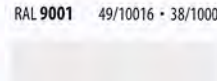
RAL 7015 49/72820 • 38/70015



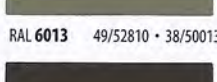
RAL 7037 49/72480 • 38/70037



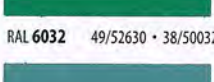
RAL 8004 49/66130 • 38/60004



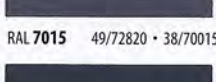
RAL 9002 49/70520 • 38/10002



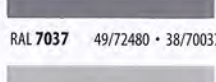
RAL 6014 49/52800



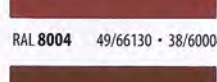
RAL 6033 49/55010 • 38/50033



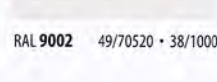
RAL 7016 49/72830 • 38/70016



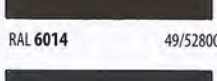
RAL 7038 49/72470 • 38/70038



RAL 8007 49/66120 • 38/60007



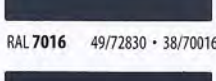
RAL 9003 49/11400 • 38/10003



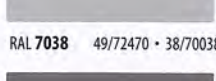
RAL 6015 49/52790



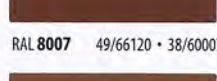
RAL 6034 49/55020 • 38/50034



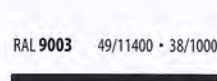
RAL 7021 49/72540 • 38/70021



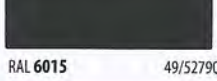
RAL 7039 49/71020 • 38/70039



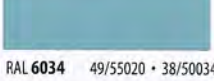
RAL 8008 49/66110 • 38/60008



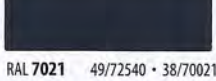
RAL 9004 49/81950 • 38/80004



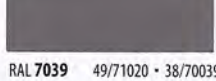
RAL 6016 49/51020 • 38/50016



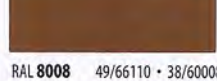
RAL 7000 49/72700 • 38/70000



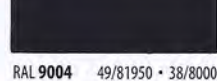
RAL 7022 49/72850 • 38/70022



RAL 7040 49/75470 • 38/70046



RAL 8011 49/66100 • 38/60011



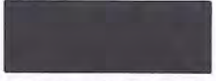
RAL 9005 49/82830 • 38/80010



RAL 6017 49/52780 • 38/50017



RAL 7001 49/72710



RAL 7023 49/72530 • 38/70023



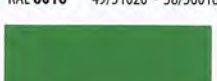
RAL 7042 49/73250 • 38/70042



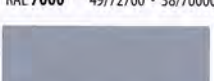
RAL 8012 49/66090 • 38/60012



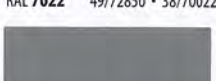
RAL 9010 49/11500 • 38/10004



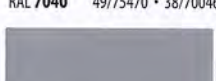
RAL 6018 49/52720 • 38/50018



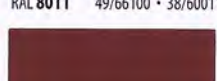
RAL 7002 49/72720 • 38/70007



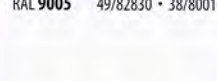
RAL 7024 49/72870 • 38/70024



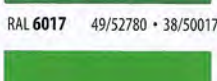
RAL 7043 49/72460 • 38/70043



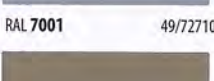
RAL 8014 49/65230 • 38/60010



RAL 9011 49/80540



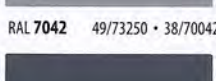
RAL 6019 49/51000 • 38/50019



RAL 7003 49/72600



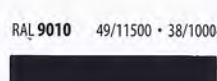
RAL 7026 49/72880 • 38/70026



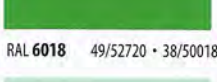
RAL 7044 49/75480 • 38/70044



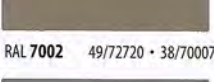
RAL 8015 49/63040



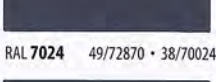
RAL 9016 49/11340 • 38/10010



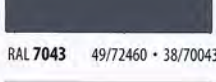
RAL 6020 49/52710 • 38/50020



RAL 7004 49/73300 • 38/70004



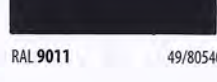
RAL 7005 49/72590 • 38/70005



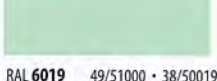
RAL 8016 49/66080 • 38/60016



RAL 8017 49/65220 • 38/60017



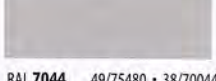
RAL 9017 49/80550 • 38/80017



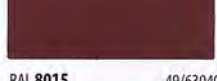
RAL 6021 49/52700 • 38/50021



RAL 7005 49/72590 • 38/70005



RAL 8017 49/65220 • 38/60017



RAL 8017 49/65220 • 38/60017



RAL 9018 49/72490 • 38/10018

**TIGER Drylac®**  
Powder Coatings

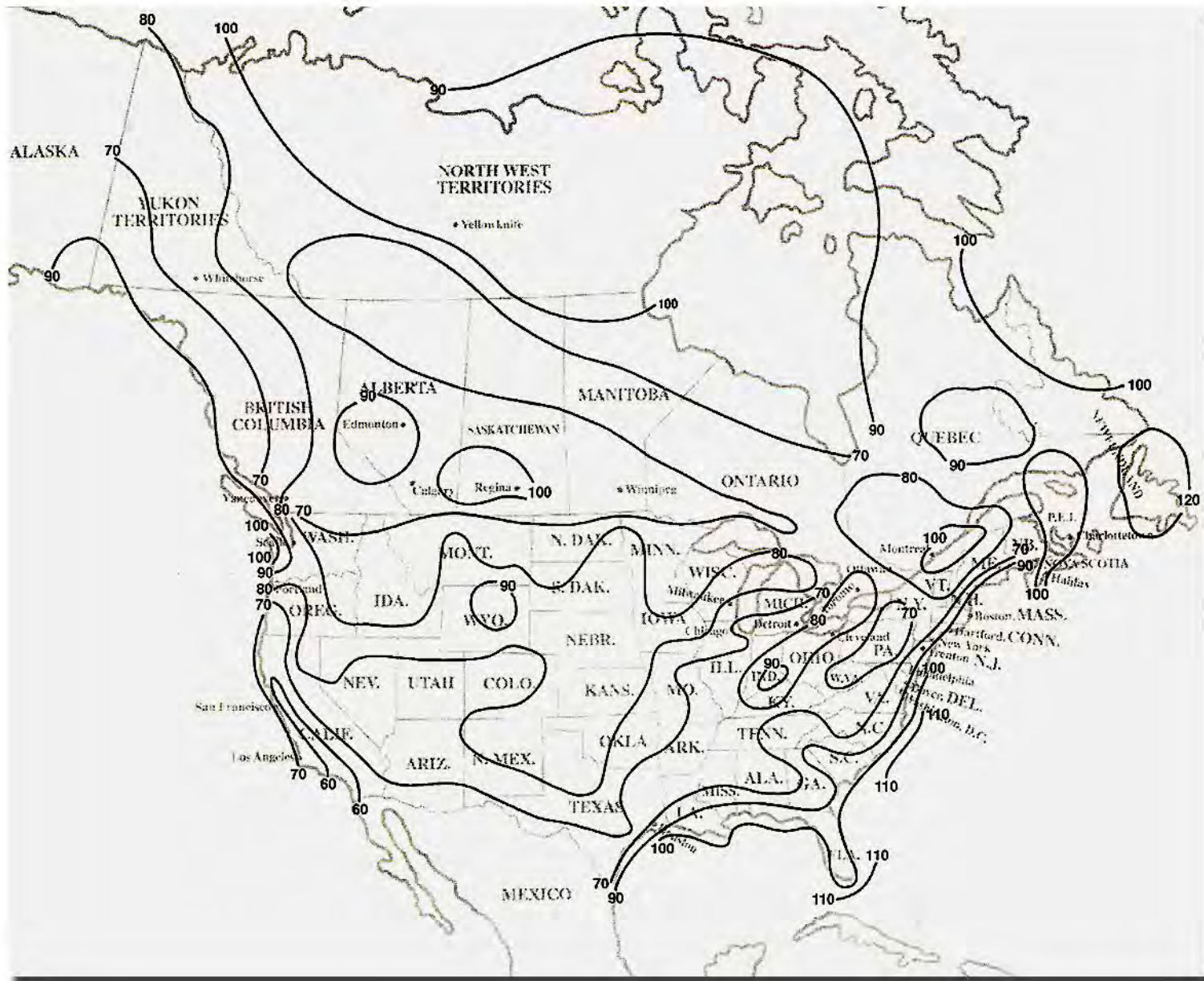




# Carte des Vents

Calcul de résistance

E.P.A





**PRO-BALLAST**



**Potences**



## APPLICATION

Montage sur tout types de fûts: aluminium, acier, béton, fibre de verre ou bois.

## DESCRIPTION

Les potences elliptiques sont fabriquées de tubes d'aluminium extrudés (alliage #6063) thermotraité à la valeur T6 après soudage.  
Diamètre extérieur 2-3/8" dia.  
Plaque de montage en aluminium extrudée c/a trou passe fils de 1" dia

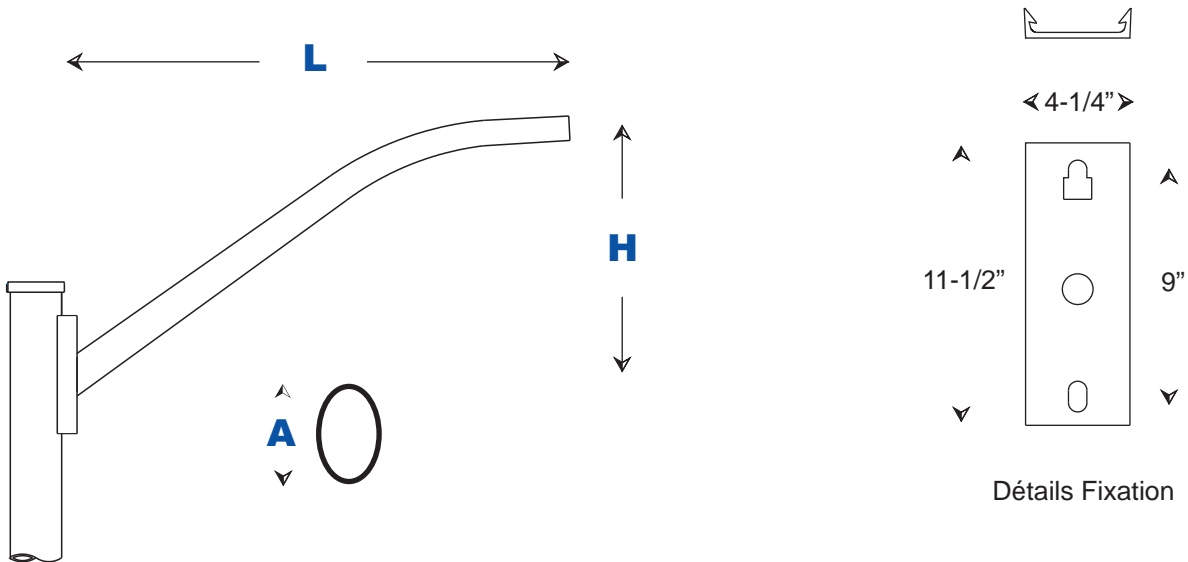
## \*FIN

-Aluminium brossé, poli par procédé rotatif.  
-Peinture poudre polyester  
Consultez votre représentant pour détails supplémentaires.



## CHARGES DUES AU VENT

Les potences elliptiques de type «LA» conviennent au support de luminaires à surface aérodynamique maximale de 2,5 pi ca et d'un poids maximal de 50 lb, tandis que celles de type «MA» conviennent au support de luminaires à surface aérodynamique maximale de 2,5 pi ca et d'un poids maximal de 60 lb.



## Guide des Spécifications

# CATALOGUE	L (pieds)	H (pieds)	EFFILEMENT PROGRESSIF	PAROIE (pouces)	ELLIPSE A (pouces)
<b>RE2MA</b>	<b>2</b>	<b>1</b>	3 - 2-3/8	0.125	2-1/2 - 3-3/8
<b>RE4LA</b>	<b>4</b>	<b>2</b>	3 - 2-3/8	0.125	2-1/2 - 3-3/8
<b>RE6LA</b>	<b>6</b>	<b>3</b>	3 - 2-3/8	0.125	2-1/2 - 3-3/8
<b>RE6MA</b>	<b>6</b>	<b>3</b>	3-1/2 - 2-3/8	0.125	2-1/2 - 4-1/4
<b>RE8MA</b>	<b>8</b>	<b>4</b>	3-1/2 - 2-3/8	0.125	2-1/2 - 4-1/4
<b>RE10LA</b>	<b>10</b>	<b>4</b>	4 - 2-3/8	0.125	2-3/4 - 4-15/16
<b>RE10MA</b>	<b>10</b>	<b>4</b>	3-1/2 - 2-3/8	0.156	2-1/2 - 4-1/4
<b>RE12LA</b>	<b>12</b>	<b>4</b>	4 - 2-3/8	0.188	2-3/4 - 4-15/16



## APPLICATION

Conçue principalement pour montage sur fûts de bois pour corriger les angles variés. S'installe aussi sur tout types de fûts: aluminium, acier, béton et fibre de verre.

## DESCRIPTION

Les potences sont fabriqués de tube d'aluminium extrudés (alliage #6063) thermotraité à la valeur T6. Diamètre extérieur 2-3/8" dia.

Plaque de montage ajustable en acier galvanisée c/a trou passe fils de 1.25" dia. Deux (2) boulons 1/2-13 en acier galvanisé. Terminal de mise à la terre (AWG #2) situé coté intérieur de la plaque.



REMARQUE: La quincaillerie de montage peut être fournie sur demande.

## \*FINI

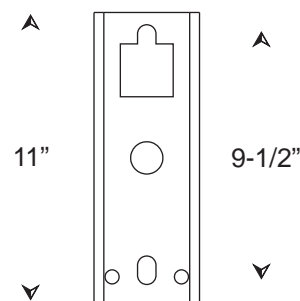
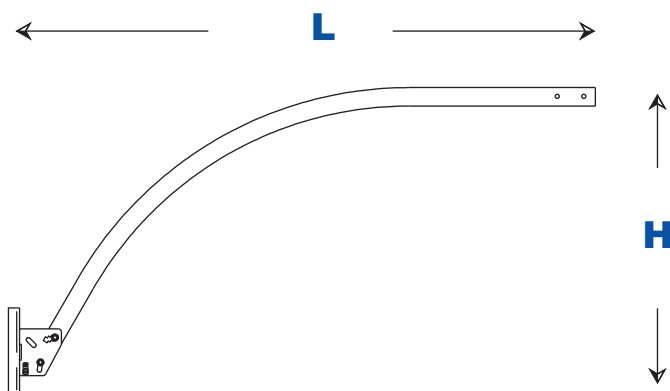
-Tube en aluminium naturel et plaque de montage acier galvanisé.

-Peinture poudre polyester

Consultez votre représentant pour détails supplémentaires.

## CHARGES DUES AU VENT

Les potences réglables conviennent au support de luminaire à surface aérodynamique maximale de 2,5 pi ca et d'un poids maximal de 60 lb.



Détails Fixation

## Guide des Spécifications

# CATALOGUE	L (pieds)	H (pouces)	DIAMÈTRE DE TUYAU (pouces)
<b>2 ADJ-2A</b>	2	15	2-3/8
<b>4 ADJ-2A</b>	4	18	2-3/8
<b>6 ADJ-2A</b>	6	24	2-3/8
<b>8 ADJ-2A</b>	8	35	2-3/8
<b>10 ADJ-2A</b>	10	46	2-3/8
<b>12 ADJ-2A</b>	12	60	2-3/8



## APPLICATION

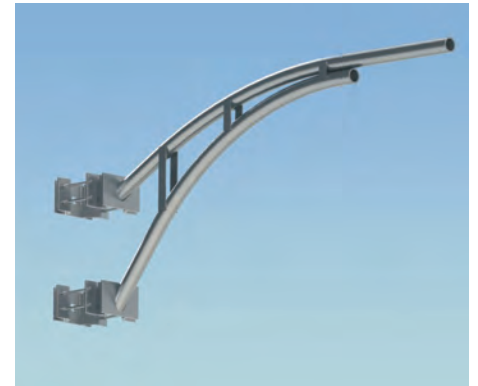
Montage sur fûts en aluminium et acier.

## DESCRIPTION

Les potences à treillis sont fabriquées de tubes d'aluminium extrudés (alliage #6063) thermotraités à la valeur T6 après soudage. Diamètre extérieur 2-3/8" dia. Bague de montage en aluminium extrudée c/a trou passe fils de 1" dia. Boulons 5/8" galvanisé c/a écrous et rondelles.

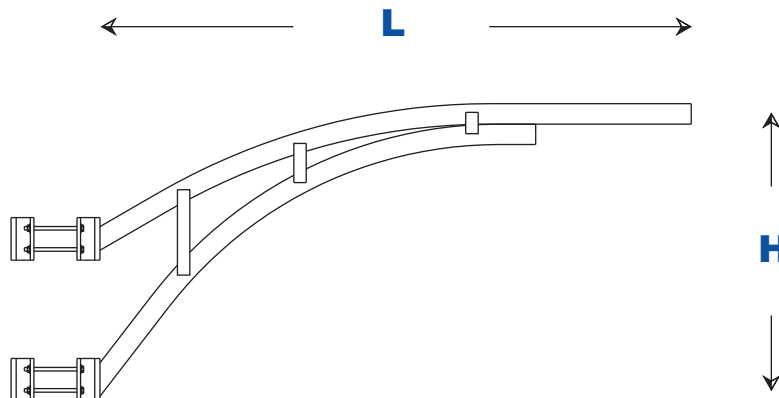
## \*FIN

- Aluminium brossé, poli par procédé rotatif.
  - Peinture poudre polyester
- Consultez votre représentant pour détails supplémentaires.



## CHARGES DUES AU VENT

Les potences en treillis conviennent au support de luminaires à surface aérodynamique maximale de 2,5 pi ca et d'un poids maximal de 60 lb exposés à des vents d'un maximum de 100 MPH à facteur de rafales de 1,3. Pour plus d'information sur les charges EPA ou pour discuter d'une exigence particulière, communiquez avec votre représentant.



## Guide des Spécifications

# CATALOGUE	L		H	DIAMÈTRE TUBE POTENCE (pouces)	PAROIE (pouces)	DIAMÈTRE Fût
	(pieds)	(mètre)	(pouces)			
<b>PRE1,8-Z1-K</b>	<b>6</b>	<b>1.8</b>	<b>68.5</b>	<b>2- 3/8</b>	<b>0.154</b>	<b>4 - 5-3/4</b>
<b>PRE2,0-Z1-</b>	<b>6.56</b>	<b>2.0</b>	<b>68.5</b>	<b>2- 3/8</b>	<b>0.154</b>	<b>4 - 5-3/4</b>
<b>PRE2,44-Z1-K</b>	<b>8,0</b>	<b>2.44</b>	<b>68.5</b>	<b>2- 3/8</b>	<b>0.154</b>	<b>4 - 5-3/4</b>
<b>PRE3,0-Z1-K</b>	<b>10,0</b>	<b>3.0</b>	<b>68.5</b>	<b>2- 3/8</b>	<b>0.218</b>	<b>4 - 5-3/4</b>
<b>PRE3,66-Z1-K</b>	<b>12,0</b>	<b>3.66</b>	<b>68.5</b>	<b>2- 3/8</b>	<b>0.203</b>	<b>4 - 5-3/4</b>
<b>PRE4,0-Z1-K</b>	<b>13,1</b>	<b>4.0</b>	<b>68.5</b>	<b>2- 3/8</b>	<b>0.203</b>	<b>4 - 5-3/4</b>
<b>PRE4,57-Z1-K</b>	<b>15,0</b>	<b>4.57</b>	<b>68.5</b>	<b>2- 7/8</b>	<b>0.203</b>	<b>4 - 5-3/4</b>

**PRE\*\_X,X-Z1-K** -Ajouter suffixe "G" pour diamètre de fût de 5" - 7-3/4"



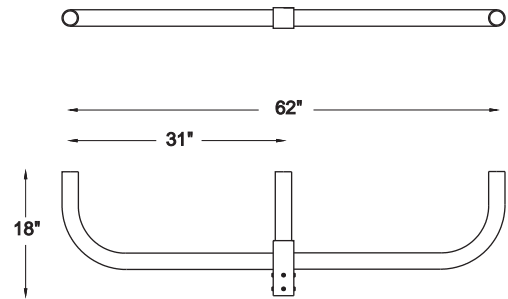
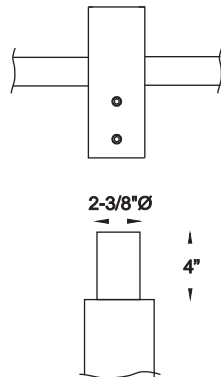


### FONCTIONNEL

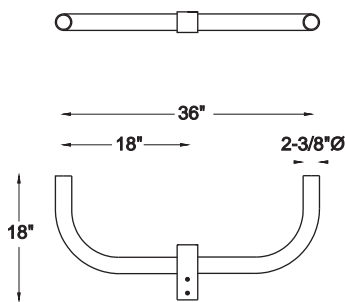
Console en acier tubulaire 2-3/8"Ø.  
Quincaillerie en acier inoxydable.

 Nos produits peuvent être modifiés selon vos exigences 

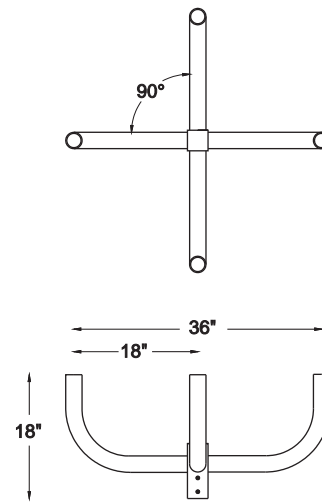
Standard: insertion  
sur un tenon de  
2-3/8"Ø x 4"



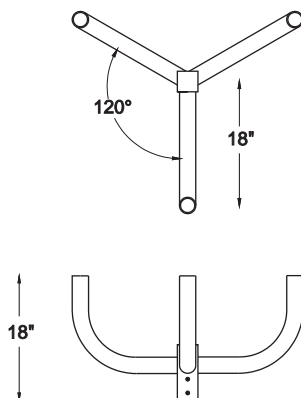
STYLE 3



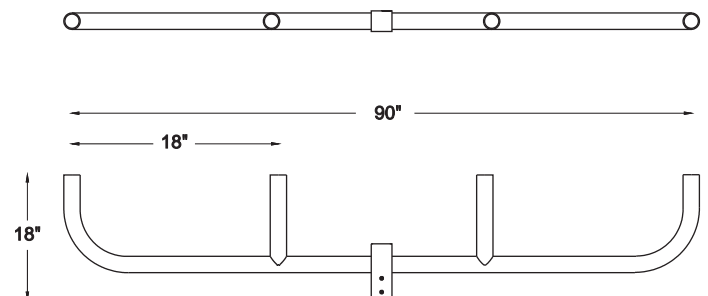
STYLE 2



STYLE 8



STYLE 7

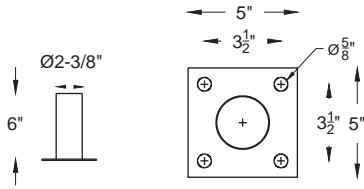


STYLE 4

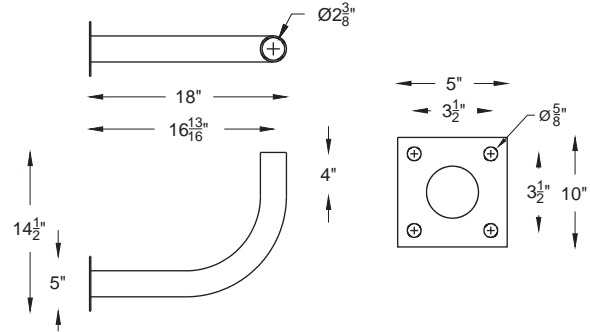
**CONSOLES MURALE/POTEAU**

Console en acier tubulaire 2-3/8"Ø. Pour installation sur mur ou poteau existant.

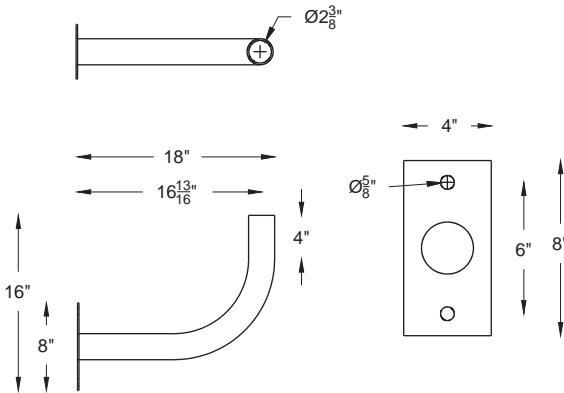
Nos produits peuvent être modifiés selon vos exigences



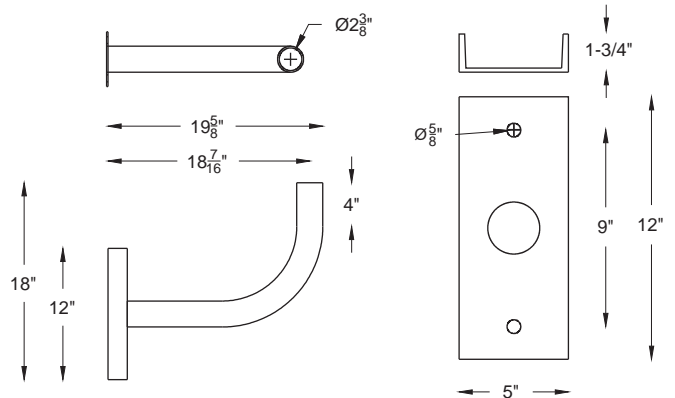
**GL-400**



**GL-401**



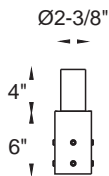
**GL-402**



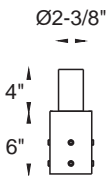
**GL-405**

**TENON**

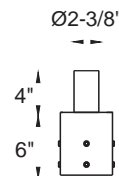
Tenon amovible en acier tubulaire 2-3/8"Ø. Pour installation sur poteau.



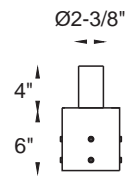
**STYLE 1-2-35**



**STYLE 1-4-40**



**STYLE 1-4-50**



**STYLE 1-4-55**



INFORMATION COMMANDE

PRODUITS	MATÉRIEL	COULEUR
BC912-2	ACIER	NOIR

# POTENCES

Nos produits peuvent être modifiés selon vos exigences

## CONSOLES POUR POTEAU EN BOIS

Consoles ajustables pour poteau en bois.  
Bagues de fixation (4) soudé sur tube acier 2-3/8"Ø.  
Quincaillerie en acier inoxydable.

**BC69**

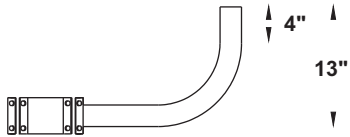
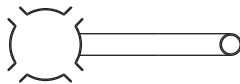
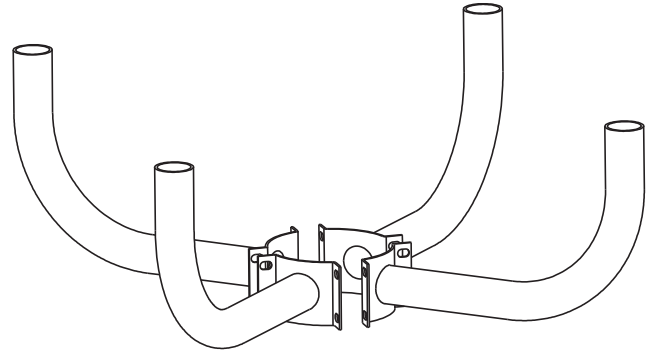


6"Ø à 9"Ø

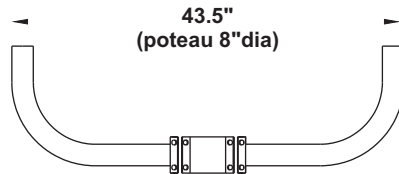
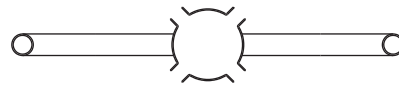
**BC912**



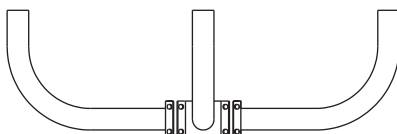
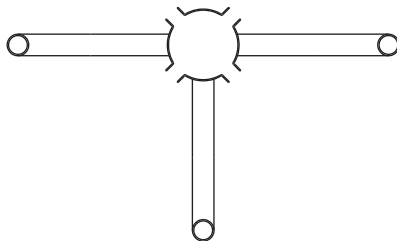
9"Ø à 12"Ø



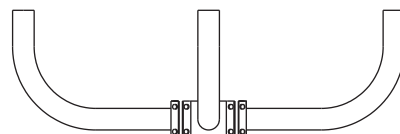
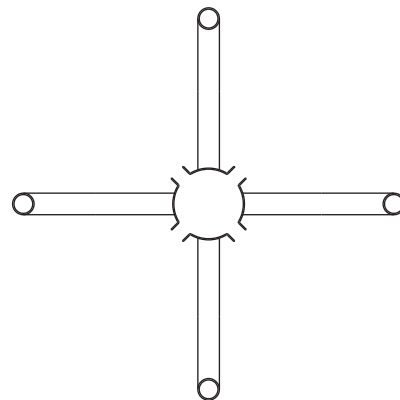
**BC69-1**  
**BC912-1**



**BC69-2**  
**BC912-2**



**BC69-3**  
**BC912-3**



**BC69-4**  
**BC912-4**

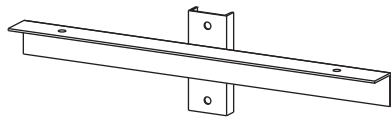


**CONSOLES POUR POTEAU EN BOIS**

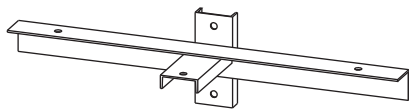
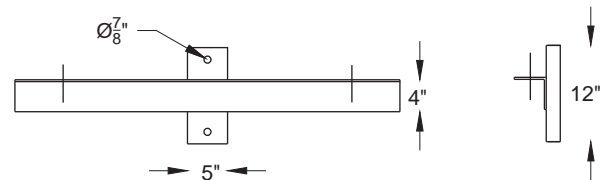
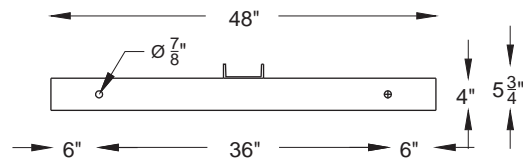
S'adapte à tout les diamètres de poteau.  
Profilé en 'U' (2 trous montage 7/8"Ø)  
soudé sur un fer angle en acier 4"x4".  
Fabrication en acier (standard)  
Disponible en aluminium.

Quincaillerie non-fournie.

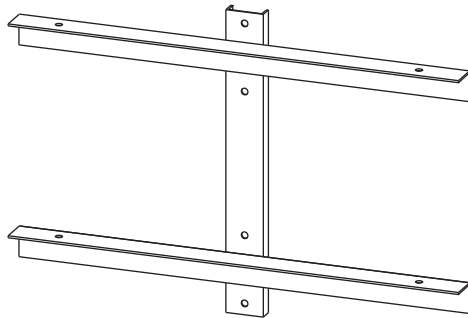
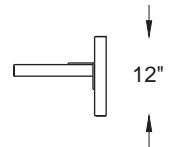
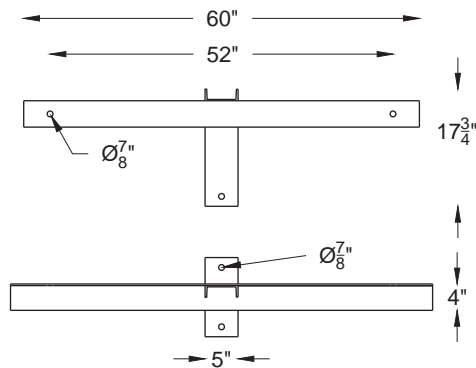
Nos produits peuvent être modifiés selon vos exigences



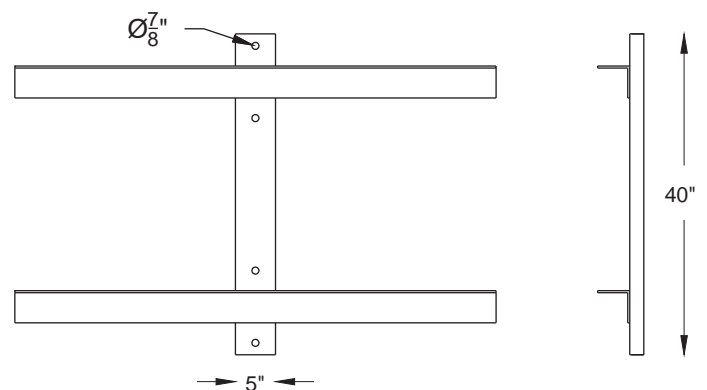
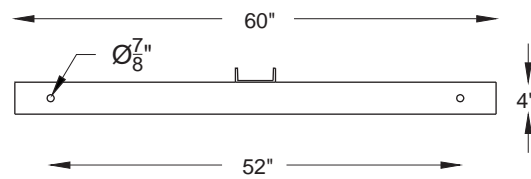
**FA2**



**FA3**



**AC22**



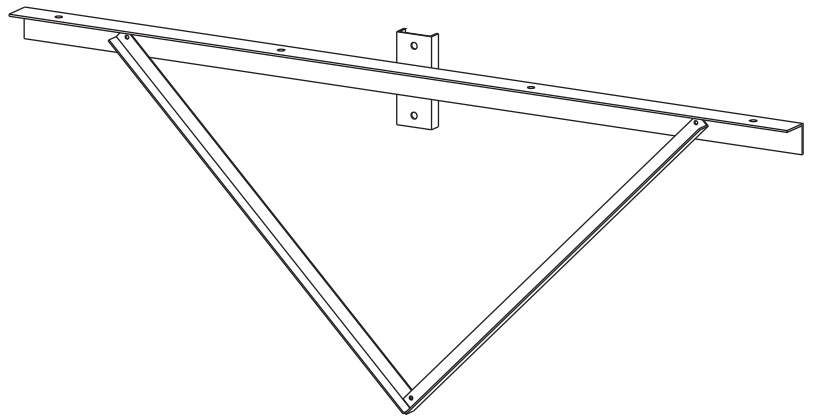
### CONSOLES POUR POTEAU EN BOIS

S'adapte à tout les diamètres.  
Profilé en U c/a (2 trous 7/8"Ø) soudé sur un fer  
angle en acier 4"x4".  
Fabrication en acier (standard)

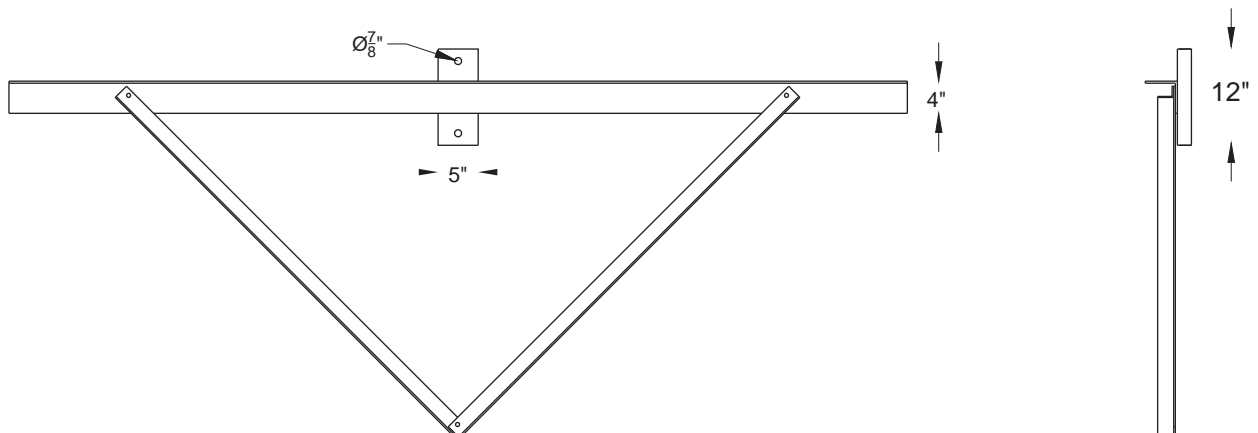
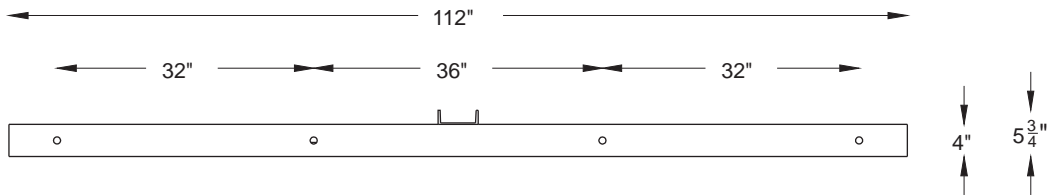
\*Disponible en aluminium

Quincaillerie non-fournie.

Nos produits peuvent être  
modifiés selon vos exigences 



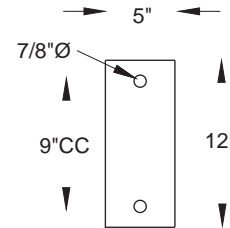
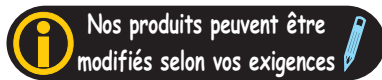
FA4



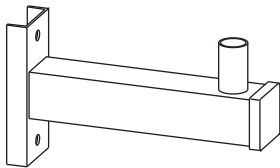
### CONSOLES POUR POTEAU EN BOIS

S'adapte à tout les diamètres. Tube 4" carré en acier, tenon 2-3/8"Ø x 4" long.  
Fabrication en acier (standard)  
\*Disponible en aluminium.

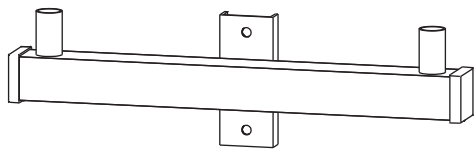
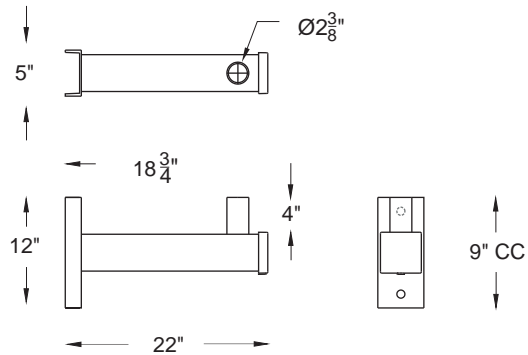
Quincaillerie non-fournie.



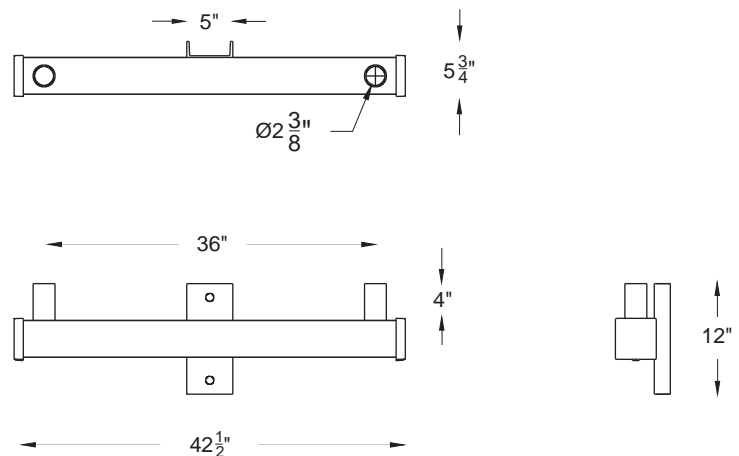
### Détails ancrage



FAC1



FAC2



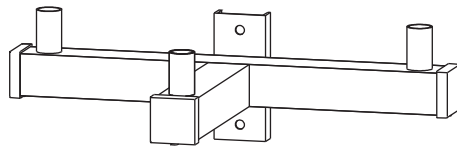
INFORMATION COMMANDE		
PRODUITS	MATÉRIEL	COULEUR

## CONSOLES POUR POTEAU EN BOIS

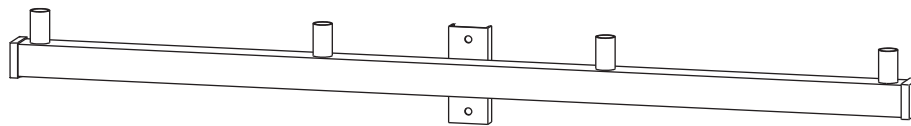
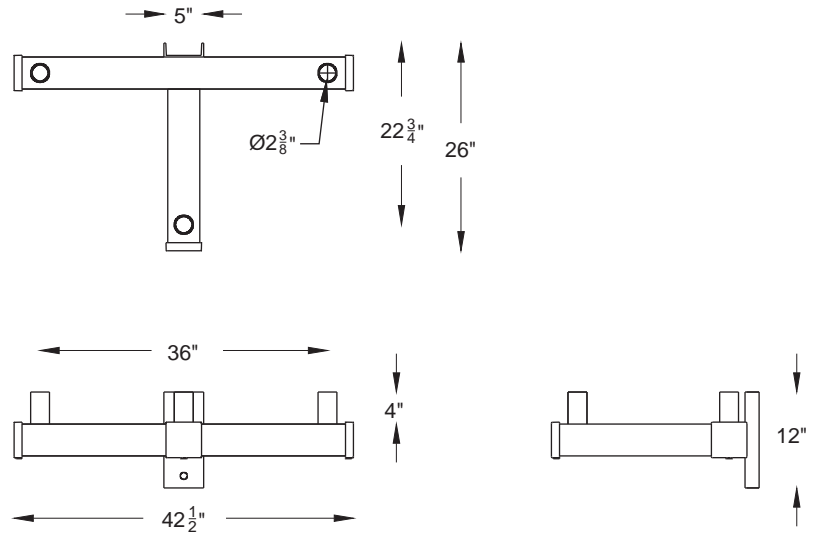
S'adapte à tout les diamètres. Tube 4" carré en acier, tenon 2-3/8"Ø x 4" long.  
Fabrication en acier (standard)  
Disponible en aluminium.

Nos produits peuvent être modifiés selon vos exigences

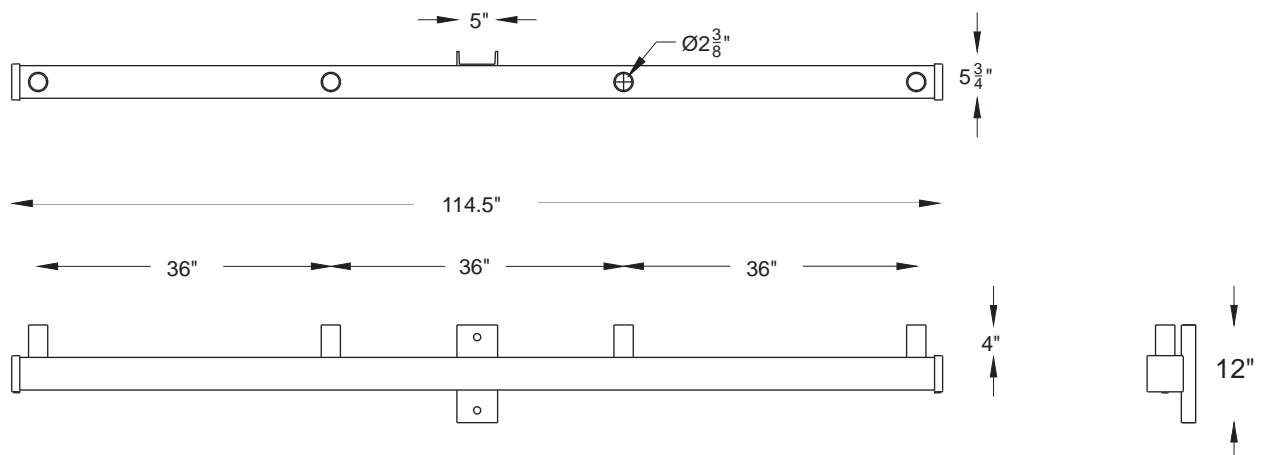
Quincaillerie non-fournie.



**FAC3**



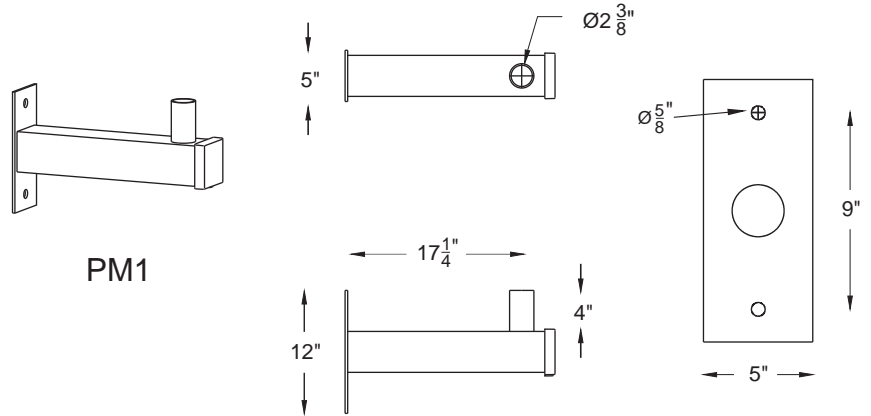
**FAC4**



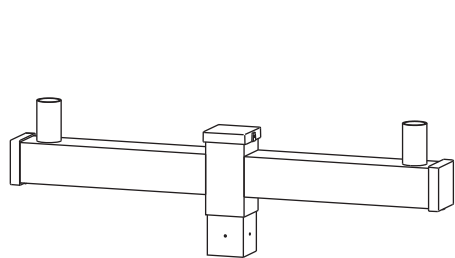
### CONSOLES POUR POTEAU CARRÉ

Tube 4" carré en acier,  
Tenon 2-3/8"Ø x 4" long.  
S'insère à l'intérieur d'un tube carré  
(selon dimensions et épaisseurs.  
Fixé mécaniquement à l'aide de 4 vis.  
Disponible en aluminium.

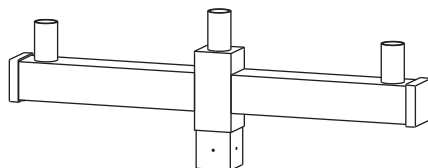
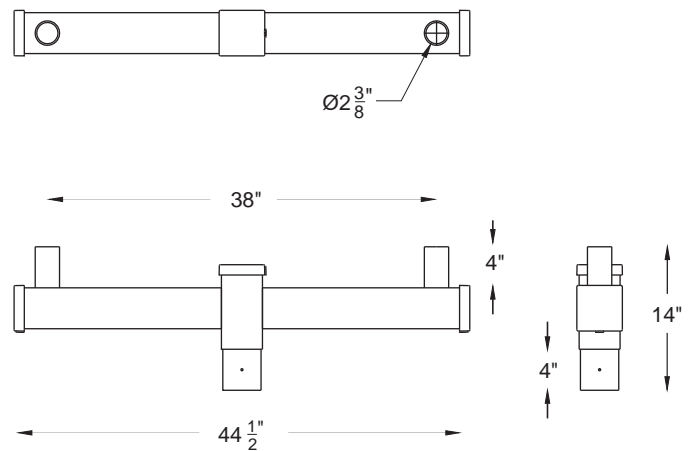
Quincaillerie en acier inoxydable.



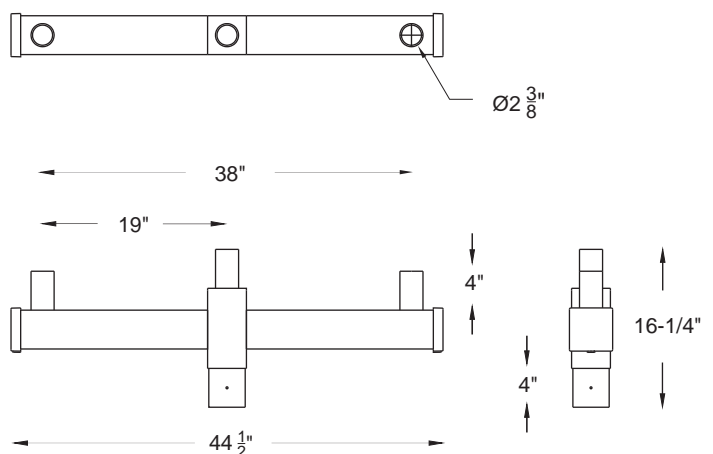
PM1



PM2



PM3



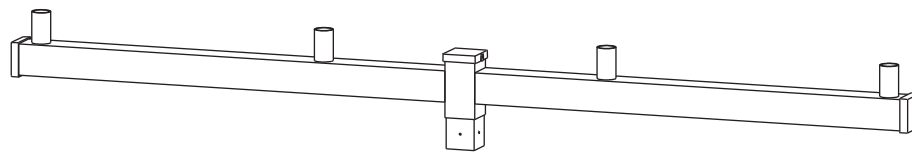


**CONSOLES POUR POTEAU CARRÉ**

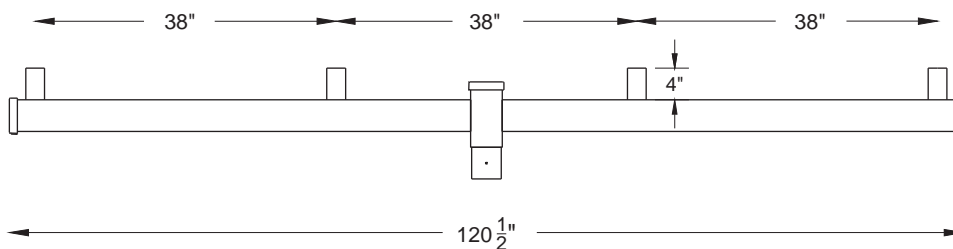
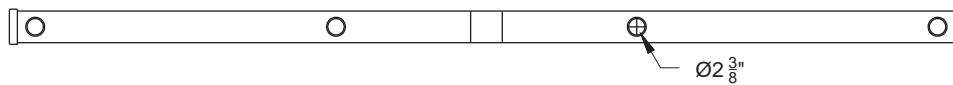
Tube 4" carré en acier,  
Tenon 2-3/8"Ø x 4" long.  
S'insère à l'intérieur d'un tube carré  
(selon dimensions et épaisseurs)  
Fixé mécaniquement à l'aide de 4 vis.  
Disponible en aluminium.

Nos produits peuvent être modifiés selon vos exigences

Quincaillerie en acier inoxydable.



**PM4**



## INFORMATION COMMANDE

PRODUITS

MATÉRIEL

COULEUR

PM7

-

ACIER

-

BRONZE

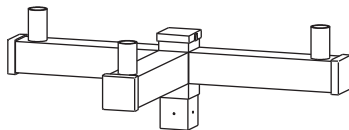
## POTENCES

### CONSOLES POUR POTEAU CARRÉ

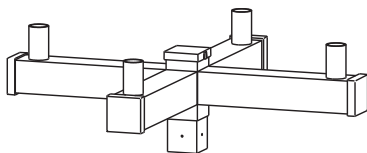
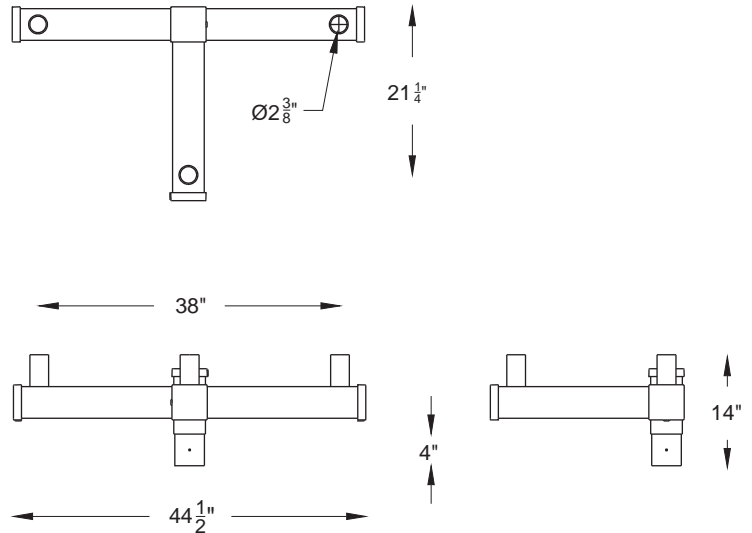
Tube 4" carré en acier,  
Tenon 2-3/8"Ø x 4" long.  
S'insère à l'intérieur d'un tube carré  
(selon dimensions et épaisseurs)  
Fixé mécaniquement à l'aide de 4 vis.  
Disponible en aluminium.

Quincaillerie en acier inoxydable.

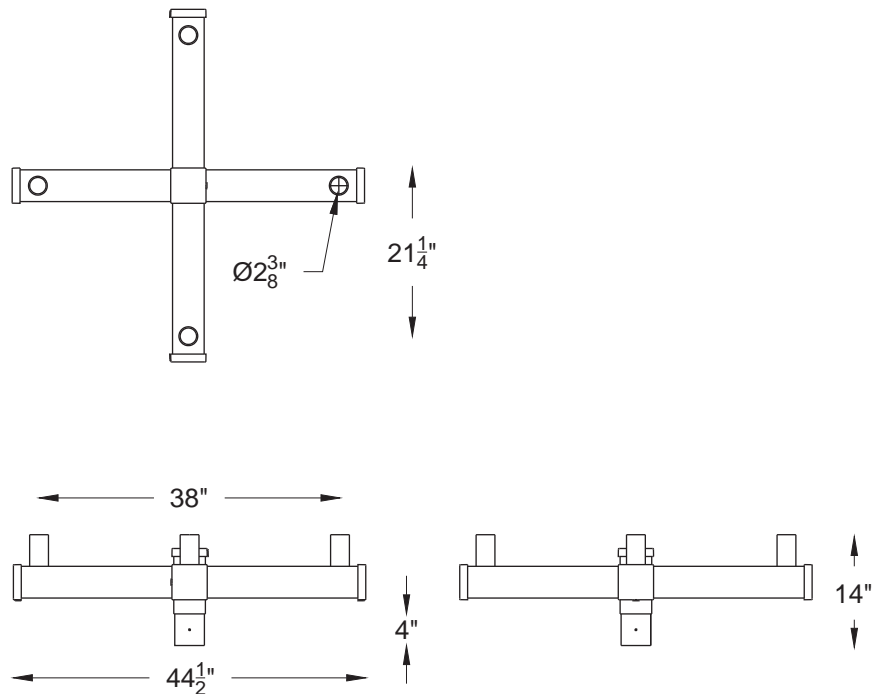
 Nos produits peuvent être modifiés selon vos exigences 



PM7



PM8





**PRO-BALLAST**



# Structures Aluminium



Éclairage GÉNILUX inc  
T. 450.358.9983  
geniluxlighting.com

# POTEAU ROND CONIQUE + POTENCE ELLIPTIQUE ALUMINIUM



## DESCRIPTION

Les fûts et potences coniques sont fabriqués de tubes d'aluminium extrudés (alliage #6063) thermotraités à la valeur **T6** après soudage.

Fournis comme unité complète la(les) potence(s) elliptique(s) est(sont) détachable(s) pour l'expédition ainsi que pour faciliter le câblage. Les potences sont effilées à 2 po IPS (diamètre extérieur de 2 3/8 po). C/a borne de mise à la terre, une porte d'accès (4"x7") avec couvercle et quatre cales.

Un nécessaire d'ancrage doit être commandé séparément et peut être expédié d'avance si cette exigence est inscrite sur le bon de commande. Le nécessaire comprend un gabarit de fondation, quatre (4) boulons d'ancrage, huit (8) rondelles et huit (8) écrous. La quincaillerie pour fixation de la (des) potence(s) est également fournie (deux boulons en acier inoxydable de 5/8 po-11 avec rondelles et écrous par potence).

Les fûts destinés à l'enfouissement direct ont une ouverture de câblage de 2" x 9" po sous le niveau du sol. Un revêtement d'époxy de goudron résistant aux alcalis est enduit sur la partie enfouie.

## FINI

- Aluminium brossé, poli par procédé rotatif.
- Peinture poudre polyester

## CHARGES DUES AU VENT

Les fûts à potence elliptique « E » conviennent au support de luminaires à surface aérodynamique maximale de 2,5 pi ca et d'un poids maximal de 60 lb exposés à des vents d'un maximum de 100 MPH à facteur de rafales de 1,3.

Pour plus d'information sur les charges EPA ou pour discuter d'une exigence particulière, communiquez avec votre représentant

## NOMENCLATURE

**E 30 - 8 1 - AB**

1      2      3      4      5      6

### 1- Type de fût

E = Élliptique

### 2- Hauteur de montage

20 = 20pi  
25 = 25 pi  
30 = 30 pi  
35 = 35 pi  
40 = 40pi

### 3- Longueur Potence

2 = 2 pi  
4 = 4 pi  
6 = 6 pi  
8 = 8 pi  
10 = 10 pi

### 4- Configuration

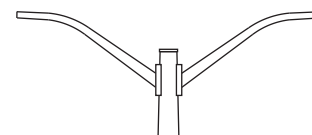
1 = 1 potences  
2 = 2 potences  
3 = 3 potences

### 5- Couleur

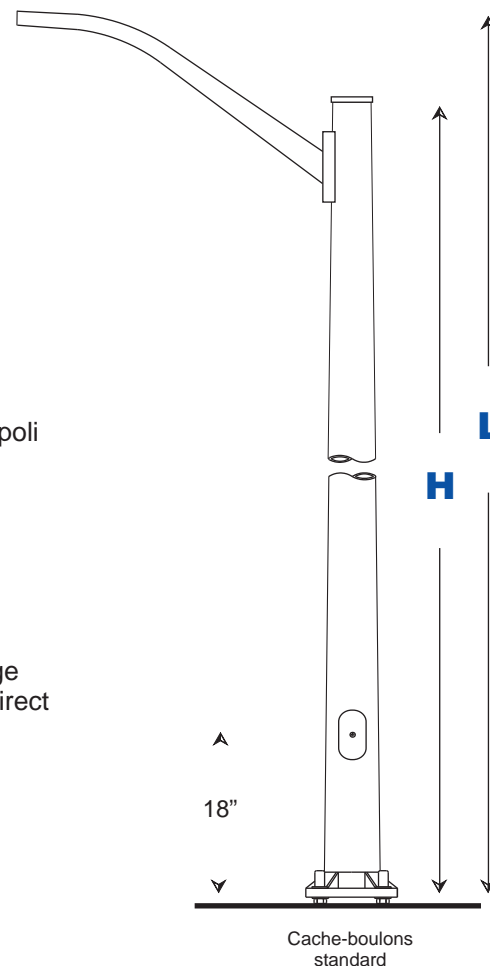
- = Aluminium brossé/poli  
1 = Noir  
2 = Gris  
3 = Bronze  
7 = Blanc

### 6- Type d'embase

AB = Boulons d'ancrage  
DB = Enfouissement direct



Potence jumelées



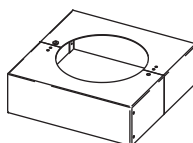
Cache-boulons standard

### CACHE-BASES

2 parties en aluminium formé  
assemblées mécaniquement

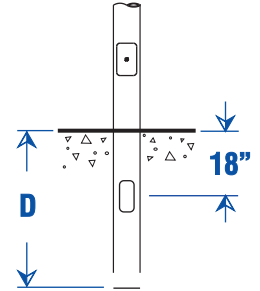
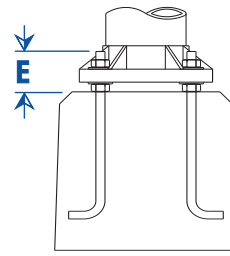
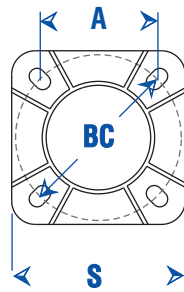
# **B 6 R**

Diamètre du poteau  
(pouce)





Éclairage GÉNILUX inc  
T. 450.358.9983  
geniluxlighting.com



## Guide des Spécifications

HAUTEUR <b>H</b> Pieds (Mètres)	# CATALOGUE	CONFIGURATION (NOMBRE POTENCES)	DÉTAIL FÛT			DÉTAIL POTENCE			DÉTAIL ANCRAGE						PROFONDEUR ENFOUSSEMENT DIRECT
			L (pieds)	EFFILEMENT PROGRESSIF	PAROIE (pouces)	C (pieds)	EFFILEMENT PROGRESSIF	PAROIE (pouces)	ANCRAGE # catalogue	A (pouces)	BC (pouces)	S (pouces)	BOULONS (pouces)	E (pouces)	
<b>20</b> (6.0)	E20-41-AB	1	19	7-4½	0.156	4	3-2 3/8	0.125	ABKXX-1	7-7/16	10-11	11	1 x 30	2 ½	4"-0"
	E20-42-AB	2	19	7-4½	0.156	4	3-2 3/8	0.125							
	E20-61-AB	1	19	7-4½	0.156	6	3 ½-2 3/8	0.125							
	E20-62-AB	2	19	7-4½	0.156	6	3 ½-2 3/8	0.125							
	E20-81-AB	1	19	7-4½	0.156	8	3 ½-2 3/8	0.125							
	E20-82-AB	2	19	7-4½	0.188	8	3 ½-2 3/8	0.125							
<b>25</b> (7.6)	E25-41-AB	1	22	7-4½	0.156	4	3-2 3/8	0.125	ABKXX-1	7-7/16	10-11	11	1 x 30	2 ½	4"-6"
	E25-42-AB	2	22	7-4½	0.156	4	3-2 3/8	0.125							
	E25-61-AB	1	22	7-4½	0.156	6	3 ½-2 3/8	0.125							
	E25-62-AB	2	22	7-4½	0.156	6	3 ½-2 3/8	0.125							
	E25-81-AB	1	22	7-4½	0.156	8	3 ½-2 3/8	0.125							
	E25-82-AB	2	22	7-4½	0.188	8	3 ½-2 3/8	0.125							
<b>30</b> (9.1)	E30-41-AB	1	27	8-4½	0.156	4	3-2 3/8	0.125	ABKXX-1	8-1/8	11-12	12	1 x 30	2 3/4	5"-0"
	E30-42-AB	2	27	8-4½	0.156	4	3-2 3/8	0.125							
	E30-61-AB	1	27	8-4½	0.156	6	3 ½-2 3/8	0.125							
	E30-62-AB	2	27	8-4½	0.156	6	3 ½-2 3/8	0.125							
	E30-81-AB	1	27	8-4½	0.156	8	3 ½-2 3/8	0.125							
	E30-82-AB	2	27	8-4½	0.188	8	3 ½-2 3/8	0.125							
<b>35</b> (10.7)	E35-41-AB	1	32	8-4½	0.188	4	3-2 3/8	0.125	ABKXX-1	8-1/8	11-12	12	1 x 30	2 3/4	5"-6"
	E35-42-AB	2	32	8-4½	0.188	4	3-2 3/8	0.125							
	E35-61-AB	1	32	8-4½	0.188	6	3 ½-2 3/8	0.125							
	E35-62-AB	2	32	8-4½	0.250	6	3 ½-2 3/8	0.125							
	E35-81-AB	1	32	8-4½	0.188	8	3 ½-2 3/8	0.125							
	E35-82-AB	2	32	8-4½	0.250	8	3 ½-2 3/8	0.125							
<b>40</b> (12.2)	E40-41-AB	1	37	10-5½	0.188	4	3-2 3/8	0.125	ABKXX-1	9-7/8	13-15	13	1 x 30	3	6"-0"
	E40-42-AB	2	37	10-5½	0.188	4	3-2 3/8	0.125							
	E40-61-AB	1	37	10-5½	0.188	6	3 ½-2 3/8	0.125							
	E40-62-AB	2	37	10-5½	0.188	6	3 ½-2 3/8	0.125							
	E40-81-AB	1	37	10-5½	0.188	8	3 ½-2 3/8	0.125							
	E40-82-AB	2	37	10-5½	0.188	8	3 ½-2 3/8	0.125							





Éclairage GÉNILUX inc  
T. 450.358.9983  
geniluxlighting.com

# POTEAU ROND CONIQUE + POTENCE DAVIER ALUMINIUM



## DESCRIPTION

Les fûts et potences coniques sont fabriqués de tubes d'aluminium extrudés (alliage #6063) thermotraités à la valeur **T6** après soudage.

Fournis comme unité complète la(les) potence(s) elliptique(s) est(sont) détachable(s) pour l'expédition ainsi que pour faciliter le câblage. Les potences sont effilées à 2 po IPS (diamètre extérieur de 2 3/8 po). C/a borne de mise à la terre, une porte d'accès (4"x7") avec couvercle et quatre cales.

Un nécessaire d'ancrage doit être commandé séparément et peut être expédié d'avance si cette exigence est inscrite sur le bon de commande. Le nécessaire comprend un gabarit de fondation, quatre (4) boulons d'ancrage, huit (8) rondelles et huit (8) écrous. La quincaillerie pour fixation de la (des) potence(s) est également fournie (deux boulons en acier inoxydable de 5/8 po-11 avec rondelles et écrous par potence).

Les fûts destinés à l'enfouissement direct ont une ouverture de câblage de 2" x 9" po sous le niveau du sol. Un revêtement d'époxy de goudron résistant aux alcalis est enduite sur la partie enfouie.

## FINI

- Aluminium brossé, poli par procédé rotatif.
- Peinture poudre polyester

## CHARGES DUES AU VENT

Les fûts à potence davier « D » conviennent aux support de luminaires à surface aérodynamique maximale de 2,5 pi ca et d'un poids maximal de 60 lb exposés à des vents d'un maximum de 100 MPH à facteur de rafales de 1,3.

Pour plus d'information sur les charges EPA ou pour discuter d'une exigence particulière, communiquez avec votre représentant

## NOMENCLATURE

**D 30 - 6 1 - AB**

1      2      3      4      5      6

### 1- Type de fût

D = Potence Davier

### 2- Hauteur de montage

20 = 20pi  
25 = 25 pi  
30 = 30 pi  
35 = 35 pi  
40 = 40pi

### 3- Longueur Potence

4 = 4 po  
6 = 6 po  
8 = 8 po  
9 = 9 po  
10 = 10 po

### 4- Configuration

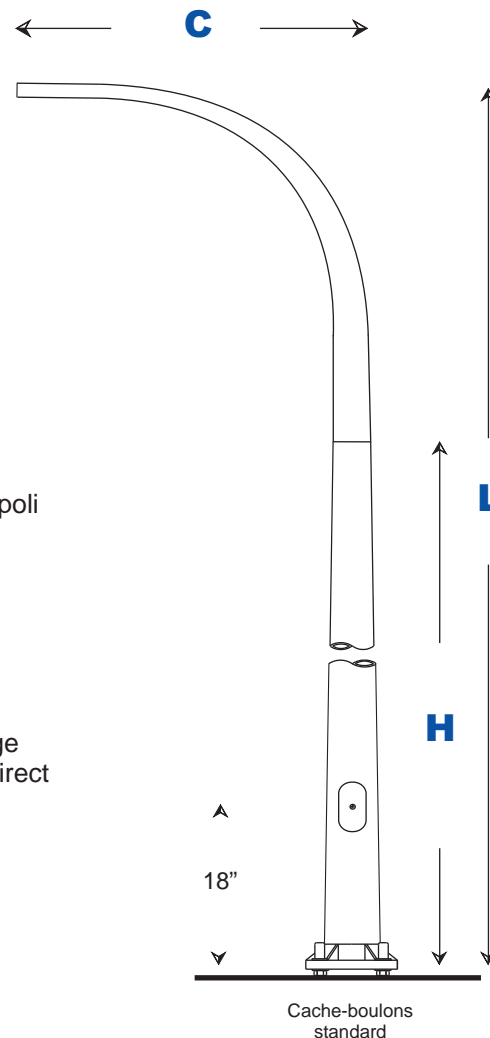
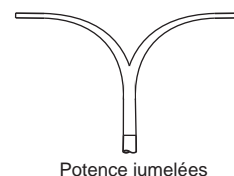
1 = 1 potences  
2 = 2 potences

### 5- Couleur

- = Aluminium brossé/polé  
1 = Noir  
2 = Gris  
3 = Bronze  
7 = Blanc

### 6- Type d'embase

AB = Boulons d'ancrage  
DB = Enfouissement direct

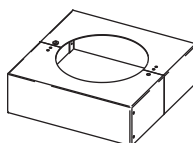


### CACHE-BASES

2 parties en aluminium formé  
assemblées mécaniquement

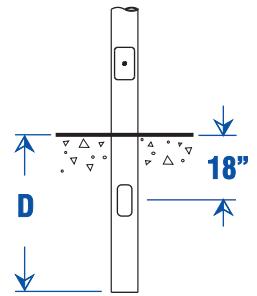
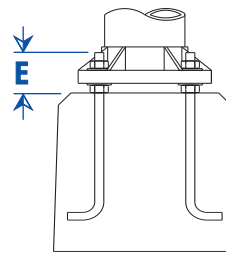
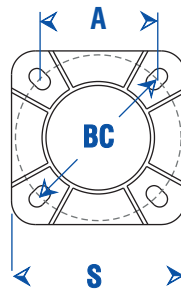
# **B 6 R**

Diamètre du poteau  
(pouce)





Éclairage GÉNILUX inc  
T. 450.358.9983  
geniluxlighting.com



## Guide des Spécifications

HAUTEUR <b>H</b> Pieds (Mètres)	# CATALOGUE	CONFIGURATION (NBR POTENCES)	DÉTAIL FÛT			DÉTAIL POTENCE			DÉTAIL ANCRAGE						PROFONDEUR ENFOUSSEMENT DIRECT (pieds)
			<b>L</b> (pieds)	EFFILEMENT PROGRESSIF	PAROIE (pouces)	<b>C</b> (pieds)	EFFILEMENT PROGRESSIF	PAROIE (pouces)	ANCRAGE # catalogue	<b>A</b> (pouces)	<b>BC</b> (pouces)	<b>S</b> (pouces)	BOULONS (pouces)	<b>E</b> (pouces)	
<b>20</b> (6.0)	D20-41-AB	1	12'-6"	7-5	0.156	4	5-2 3/8	0.188	ABKXX-1	7-7/16	10-11	11	1 x 30	2 1/2	4'-0"
	D20-42-AB	2	12'-6"	7-5	0.156	4	5-2 3/8	0.188							
	D20-61-AB	1	12'-6"	7-5	0.156	6	5-2 3/8	0.188							
	D20-62-AB	2	12'-6"	7-5	0.156	6	5-2 3/8	0.188							
	D20-81-AB	1	12'-6"	7-5	0.156	8	5-2 3/8	0.188							
	D20-82-AB	2	12'-6"	7-5	0.188	8	5-2 3/8	0.188							
	D20-91-AB	1	12'-6"	7-5	0.188	9	5-2 3/8	0.188							
	D20-92-AB	2	12'-6"	7-5	0.188	9	5-2 3/8	0.188							
<b>25</b> (7.6)	D25-41-AB	1	17'-6"	7-5	0.156	4	5-2 3/8	0.188	ABKXX-1	7-7/16	10-11	11	1 x 30	2 1/2	4'-6"
	D25-42-AB	2	17'-6"	7-5	0.156	4	5-2 3/8	0.188							
	D25-61-AB	1	17'-6"	7-5	0.156	6	5-2 3/8	0.188							
	D25-62-AB	2	17'-6"	7-5	0.156	6	5-2 3/8	0.188							
	D25-81-AB	1	17'-6"	7-5	0.156	8	5-2 3/8	0.188							
	D25-82-AB	2	17'-6"	7-5	0.188	8	5-2 3/8	0.188							
	D25-91-AB	1	17'-6"	7-5	0.188	9	5-2 3/8	0.188							
	D25-92-AB	2	17'-6"	7-5	0.188	9	5-2 3/8	0.188							
<b>30</b> (9.1)	D30-41-AB	1	22'-6"	8-5	0.156	4	5-2 3/8	0.188	ABKXX-1	8-1/8	11-12	12	1 x 30	2 3/4	5'-0"
	D30-42-AB	2	22'-6"	8-5	0.156	4	5-2 3/8	0.188							
	D30-61-AB	1	22'-6"	8-5	0.156	6	5-2 3/8	0.188							
	D30-62-AB	2	22'-6"	8-5	0.156	6	5-2 3/8	0.188							
	D30-81-AB	1	22'-6"	8-5	0.156	8	5-2 3/8	0.188							
	D30-82-AB	2	22'-6"	8-5	0.188	8	5-2 3/8	0.188							
	D30-91-AB	1	22'-6"	8-5	0.188	9	5-2 3/8	0.188							
	D30-92-AB	2	22'-6"	8-5	0.188	9	5-2 3/8	0.188							
<b>35</b> (10.7)	D35-41-AB	1	27'-6"	8-5	0.188	4	5-2 3/8	0.188	ABKXX-1	8-1/8	11-12	12	1 x 30	2 3/4	5'-6"
	D35-42-AB	2	27'-6"	8-5	0.188	4	5-2 3/8	0.188							
	D35-61-AB	1	27'-6"	8-5	0.188	6	5-2 3/8	0.188							
	D35-62-AB	2	27'-6"	8-5	0.250	6	5-2 3/8	0.188							
	D35-81-AB	1	27'-6"	8-5	0.250	8	5-2 3/8	0.188							
	D35-82-AB	2	27'-6"	8-5	0.250	8	5-2 3/8	0.188							
	D35-91-AB	1	27'-6"	8-5	0.250	9	5-2 3/8	0.188							
	D35-92-AB	2	27'-6"	8-5	0.250	9	5-2 3/8	0.188							
<b>40</b> (12.2)	D40-61-AB	1	30'-3"	10-6	0.188	6	6-2 3/8	0.188	ABKXX-1	9-7/8	13-15	13	1 x 30	3	6'-0"
	D40-62-AB	2	30'-3"	10-6	0.188	6	6-2 3/8	0.188							
	D40-81-AB	1	30'-3"	10-6	0.188	8	6-2 3/8	0.188							
	D40-82-AB	2	30'-3"	10-6	0.188	8	6-2 3/8	0.188							
	D40-91-AB	1	30'-3"	10-6	0.188	9	6-2 3/8	0.188							
	D40-92-AB	2	30'-3"	10-6	0.188	9	6-2 3/8	0.188							



Éclairage GÉNILUX inc  
T. 450.358.9983  
geniluxlighting.com

# POTEAU ROND CONIQUE + POTENCE EN TREILLIS ALUMINIUM



## DESCRIPTION

Les fûts et potences en treillis sont fabriqués de tubes d'aluminium extrudés (alliage #6063) thermotraités à la valeur **T6** après soudage.

Fournis comme unité complète la(les) potence(s) elliptique(s) est(sont) détachable(s) pour l'expédition ainsi que pour faciliter le câblage. Les potences sont fabriquées de tube 2 po IPS (diamètre extérieur de 2 3/8 po). C/a borne de mise à la terre, une porte d'accès (4"x7") avec couvercle et quatre cales.

Un nécessaire d'ancrage doit être commandé séparément et peut être expédié d'avance si cette exigence est inscrite sur le bon de commande. Le nécessaire comprend un gabarit de fondation, quatre (4) boulons d'ancrage, huit (8) rondelles et huit (8) écrous. La quincaillerie pour fixation de la (des) potence(s) est également fournie (deux boulons en acier inoxydable de 5/8 po-11 avec rondelles et écrous par potence).

Les fûts destinés à l'enfouissement direct ont une ouverture de câblage de 2" x 9" po sous le niveau du sol. Un revêtement d'époxy de goudron résistant aux alcalis est enduite sur la partie enfouie.

## FINI

- Aluminium brossé, poli par procédé rotatif.
- Peinture poudre polyester

## CHARGES DUES AU VENT

Les fûts à potence en treillis « T » conviennent au support de luminaires à surface aérodynamique maximale de 2,5 pi ca et d'un poids maximal de 60 lb exposés à des vents d'un maximum de 100 MPH à facteur de rafales de 1,3. Pour plus d'information sur les charges EPA ou pour discuter d'une exigence particulière, communiquez avec votre représentant

## NOMENCLATURE

**T 35 - 8 1 - AB**

1      2      3      4      5      6

### 1- Type de fût

T = Élliptique

### 2- Hauteur de montage

20 = 20pi  
25 = 25 pi  
30 = 30 pi  
35 = 35 pi  
40 = 40pi

### 3- Longueur Potence

6 = 6 po  
8 = 8 po  
10 = 10 po  
12 = 12 pi  
15 = 15 pi

### 4- Configuration

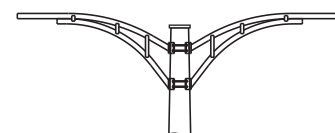
1 = 1 potences  
2 = 2 potences

### 5- Couleur

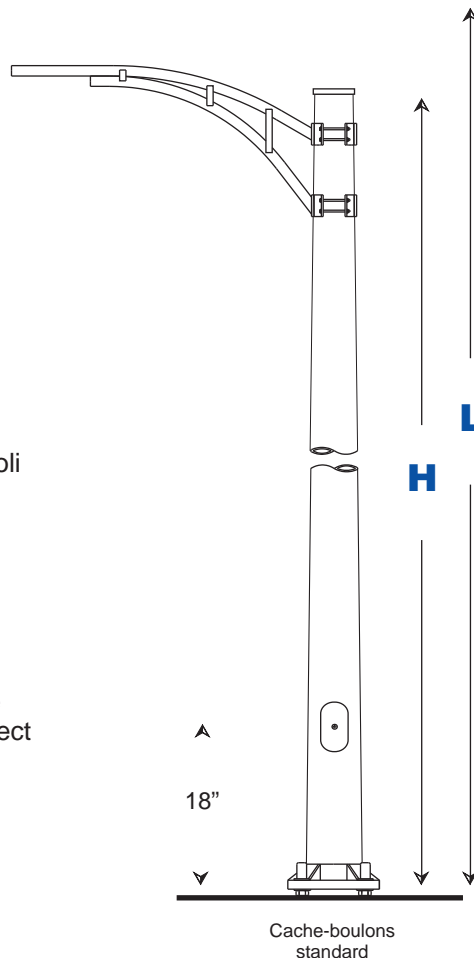
- = Aluminium brossé/polé  
1 = Noir  
2 = Gris  
3 = Bronze  
7 = Blanc

### 6- Type d'embase

AB = Boulons d'ancrage  
DB = Enfouissement direct



Potence jumelées



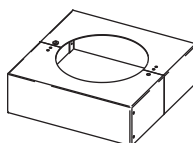
Cache-boulons standard

### CACHE-BASES

2 parties en aluminium formé  
assemblées mécaniquement

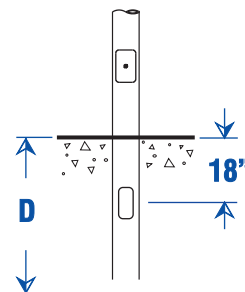
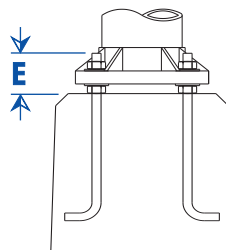
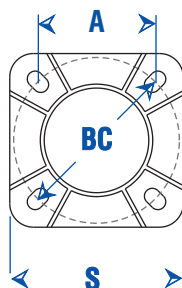
# **B 6 R**

Diamètre du poteau  
(pouce)





Éclairage GÉNILUX inc  
T. 450.358.9983  
geniluxlighting.com



## Guide des Spécifications

HAUTEUR H Pieds (Mètres)	# CATALOGUE	CONFIGURATION (NBR POTENCES)	DÉTAIL FÛT			DÉTAIL POTENCE			DÉTAIL ANCRAGE						
			L (pieds)	EFFILEMENT PROGRESSIF	PAROIE (pouces)	C (pieds)	DIAMÈTRE TUYAU	PAROIE (pouces)	ANCRAGE # catalogue	A (pouces)	BC (pouces)	S (pouces)	BOULONS (pouces)	E (pouces)	D (pieds)
20 (6.0)	T20-81-AB	1	17	8-5½	0.156	8	2 3/8	0.154	ABKXX-1	8-1/8	11-12	12	1 x 30	2 3/4	4"-0"
	T20-82-AB	2	17	8-5½	0.156	8	2 3/8	0.154							
	T20-101-AB	1	17	8-5½	0.156	10	2 3/8	0.218							
	T20-102-AB	2	17	8-5½	0.188	10	2 3/8	0.218							
	T20-121-AB	1	17	8-5½	0.188	12	2 3/8	0.203							
	T20-122-AB	2	17	8-5½	0.188	12	2 3/8	0.203							
	T20-151-AB	1	17	8-5½	0.188	15	2 7/8	0.203							
	T20-152-AB	2	17	8-5½	0.250	15	2 7/8	0.203							
25 (7.6)	T25-81-AB	1	22	8-5½	0.156	8	2 3/8	0.154	ABKXX-1	8-1/8	11-12	12	1 x 30	2 3/4	4"-6"
	T25-82-AB	2	22	8-5½	0.188	8	2 3/8	0.154							
	T25-101-AB	1	22	8-5½	0.156	10	2 3/8	0.218							
	T25-102-AB	2	22	8-5½	0.188	10	2 3/8	0.218							
	T25-121-AB	1	22	8-5½	0.188	12	2 3/8	0.203							
	T25-122-AB	2	22	8-5½	0.188	12	2 3/8	0.203							
	T25-151-AB	1	22	8-5½	0.188	15	2 7/8	0.203							
	T25-152-AB	2	22	8-5½	0.250	15	2 7/8	0.203							
30 (9.1)	T30-81-AB	1	27	8-5½	0.188	8	2 3/8	0.154	ABKXX-1	8-1/8	11-12	12	1 x 30	2 3/4	5"-0"
	T30-82-AB	2	27	8-5½	0.250	8	2 3/8	0.154							
	T30-101-AB	1	27	8-5½	0.188	10	2 3/8	0.218							
	T30-102-AB	2	27	8-5½	0.250	10	2 3/8	0.218							
	T30-121-AB	1	27	8-5½	0.188	12	2 3/8	0.203							
	T30-122-AB	2	27	8-5½	0.125	12	2 3/8	0.203							
	T30-151-AB	1	27	8-5½	0.188	15	2 7/8	0.203							
	T30-152-AB	2	27	8-5½	0.250	15	2 7/8	0.203							
35 (10.7)	T35-81-AB	1	32	10-5½	0.188	8	2 3/8	0.154	ABKXX-1	9-7/8	13-15	13	1 x 30	3	5"-6"
	T35-82-AB	2	32	10-5½	0.188	8	2 3/8	0.154							
	T35-101-AB	1	32	10-5½	0.188	10	2 3/8	0.218							
	T35-102-AB	2	32	10-5½	0.188	10	2 3/8	0.218							
	T35-121-AB	1	32	10-5½	0.188	12	2 3/8	0.203							
	T35-122-AB	2	32	10-5½	0.250	12	2 3/8	0.203							
	T35-151-AB	1	32	10-5½	0.188	15	2 7/8	0.203							
	T35-152-AB	2	32	10-5½	0.250	15	2 7/8	0.203							
40 (12.2)	T40-81-AB	1	37	10-5½	0.188	8	2 3/8	0.154	ABKXX-125	9-7/8	13-15	13	1-1/4 x 30	3	6"-0
	T40-82-AB	2	37	10-5½	0.250	8	2 3/8	0.154							
	T40-101-AB	1	37	10-5½	0.188	10	2 3/8	0.218							
	T40-102-AB	2	37	10-5½	0.250	10	2 3/8	0.218							
	T40-121-AB	1	37	10-5½	0.188	12	2 3/8	0.203							
	T40-122-AB	2	37	10-5½	0.250	12	2 3/8	0.203							
	T40-151-AB	1	37	10-5½	0.188	15	2 7/8	0.203							
	T40-152-AB	2	37	10-5½	0.250	15	2 7/8	0.203							



## DESCRIPTION

Les fûts coniques sont fabriqués de tubes d'aluminium extrudés (alliage #6063) thermotraité à la valeur **T6** après soudage.

Trappe accès de 2-1/2"x5" pour les fûts de 5 et 6"dia e 4"x7" pour les fûts de 7, 8 et 10"dia  
C/a borne de mise à la terre, une porte d' accès avec couvercle et quatre cales.

Un nécessaire d' ancrage doit être commandé séparément et peut être expédié d'avance si cette exigence est inscrite sur le bon de commande.  
Le nécessaire comprend un gabarit de fondation, quatre (4) boulons d' ancrage, huit (8) rondelles et huit (8) écrous.

Les fûts destinés à l'enfouissement direct ont une ouverture de câblage de 2" x 9" po sous le niveau du sol. Un revêtement d'époxy de goudron résistant aux alcalis est enduite sur la partie enfouie.

## FINI

- Aluminium brossé, poli par procédé rotatif.
- Peinture poudre polyester

## NOMENCLATURE

# PF30 - 1055C - AB1A

1      2      3      4      5      6      7      8      9

### 1- Type de fût

PF = Conique rond

### 2- Hauteur de montage

10 = 10 pi      25 = 25 pi  
12 = 12 pi      30 = 30 pi  
15 = 15 pi      35 = 35 pi  
18 = 18pi      40= 40pi  
20 = 20pi

### 3- Diamètre du bas

4 = 4 po  
5 = 5 po  
6 = 6 po  
7 = 7 po  
8 = 8 po  
10 = 10 po  
12 = 12 po

### 4- Diamètre du haut

30 =3,0po      50 =5,0po  
35 =3,5po      55= 5,5po  
40 =4,0po      80 =8,0po  
45 =4,5po

### 5- Épaisseur de paroi

A = 0,125"  
B = 0,156"  
C = 0,188"  
E = 0,250"

### 6- Couleur

- = Aluminium brossé/polé  
1 = Noir  
2 = Gris  
3 = Bronze  
7 = Blanc

### 7- Type d'embase

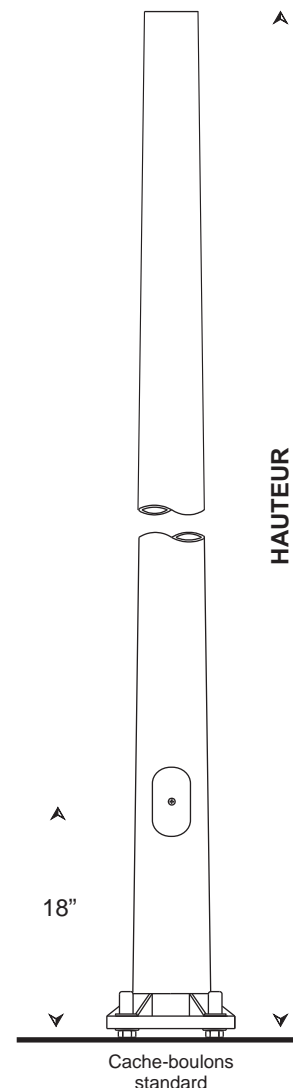
AB = Boulons d' ancrage  
DB = Enfouissement direct

### 8- Type de montage

1 = Tenon 2-3/8" x 4,25" L  
2 = Tenon 2-7/8" x 4,25" L  
3 = Tenon 2-3/8" x 6" L  
4 = Tenon 2-7/8" x 6" L

### 9- Options prises

A = Au-dessus de la trappe d' accès  
B = 10 pi au-dessus de l'embase  
C = 2 pi du haut du fût


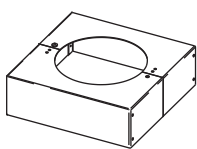


**CACHE-BASES**

2 parties en aluminium formé  
assemblées mécaniquement

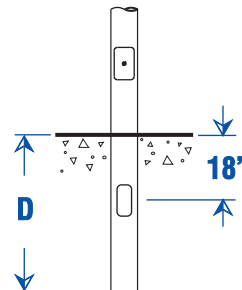
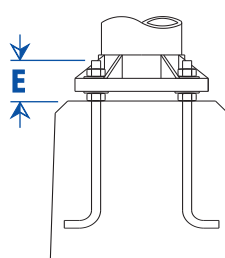
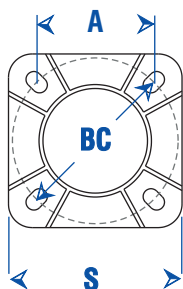
# **B 6 R**

↑  
Diamètre du poteau  
(pouce)



Éclairage GÉNILUX inc  
T. 450.358.9983  
geniluxlighting.com



## Guide des Spécifications

HAUTEUR Pieds (Mètres)	# CATALOGUE	EFFILEMENT PROGRESSIF	PAROIE (pouces)	DÉTAIL ANCRAGE						PROFONDEUR ENFOUSSEMENT DIRECT		E.P.A				
				ANCRAGE # catalogue	A (pouces)	BC (pouces)	S (pouces)	BOULONS (pouces)	E (pouces)	D (pieds)	80 M/H	90 M/H	100 M/H	110 M/H	120 M/H	
<b>10</b> (3.0)	PF10-535A-AB	5-3½	0.125	<b>ABK75-075</b>	5-5/16	7-1/2	9	3/4 x 24	2	4'-0"	12.9	9.9	7.7	6.0	4.7	
	PF10-535B-AB	5-3½	0.156								16.8	13.1	10.4	8.2	6.6	
	PF10-535C-AB	5-3½	0.188								20.8	16.3	13.0	10.4	8.5	
<b>12</b> (3.6)	PF12-535A-AB	5-3½	0.125	<b>ABK75-075</b>	5-5/16	7-1/2	9	3/4 x 24	2	4'-0"	10.3	7.7	5.8	4.4	3.3	
	PF12-535B-AB	5-3½	0.156								13.6	10.4	8.0	6.2	4.8	
	PF12-535C-AB	5-3½	0.188								17.0	13.1	10.3	8.1	6.4	
<b>15</b> (4.6)	PF15-535A-AB	5-3½	0.125	<b>ABK75-075</b>	5-5/16	7-1/2	9	3/4 x 24	2	4'-0"	6.2	4.7	3.6	2.4	1.5	
	PF15-535B-AB	5-3½	0.156								8.5	6.7	5.4	3.9	2.8	
	PF15-535C-AB	5-3½	0.188								10.9	8.7	7.2	5.4	4.1	
<b>18</b> (5.5)	PF18-535B-AB	5-3½	0.156	<b>ABK75-075</b>	5-5/16	7-1/2	9	3/4 x 24	2	4'-0"	6.1	4.5	3.3	2.1	1.1	
	PF18-535C-AB	5-3½	0.188	<b>ABK75-075</b>	5-5/16	7-1/2	9	3/4 x 24	2		8.1	6.2	4.8	3.3	2.2	
	PF18-635B-AB	6-3½	0.156	<b>ABK85-075</b>	6	8-1/2	10	3/4 x 24	2		10.4	8.1	6.5	4.7	3.3	
	PF18-635C-AB	6-3½	0.188	<b>ABK85-075</b>	6	8-1/2	10	3/4 x 24	2		13.3	10.6	8.7	6.5	4.8	
<b>20</b> (6.0)	PF20-635B-AB	6-3½	0.156	<b>ABK85-075</b>	6	8-1/2	10	3/4 x 24	2	4'-0"	8.5	6.4	4.8	3.2	1.9	
	PF20-635C-AB	6-3½	0.188								11.0	8.5	6.8	4.8	3.3	
	PF20-645B-AB	6-4½	0.156								8.1	6.0	4.4	2.7	2.4	
	PF20-645C-AB	6-4½	0.188								10.6	8.1	6.3	4.4	3.7	
<b>25</b> (7.6)	PF25-745B-AB	7-4½	0.156	<b>ABK105-1</b>	7-7/16	10-11	11	1x 30	2-1/2	4'-6"	7.5	5.1	3.3	1.5	1.3	
	PF25-745C-AB	7-4½	0.188	<b>ABK105-1</b>	7-7/16	10-11	11	1x 30	2-1/2		10.3	7.5	5.4	3.2	2.8	
	PF25-845B-AB	8-4½	0.156	<b>ABK115-1</b>	8-1/8	11-12	12	1x 30	2-3/4		11.4	8.4	6.1	3.7	3.2	
	PF25-845C-AB	8-4½	0.188	<b>ABK115-1</b>	8-1/8	11-12	12	1x 30	2-3/4		15.0	11.4	8.8	6.0	5.1	
<b>30</b> (9.1)	PF30-845B-AB	8-4½	0.156	<b>ABK115-1</b>	8-1/8	11-12	12	1x 30	2-3/4	5'0"	6.8	4.1	2.0	0.1	-	
	PF30-845C-AB	8-4½	0.188	<b>ABK115-1</b>	8-1/8	11-12	12	1x 30	2-3/4		9.7	6.6	4.2	1.9	1.7	
	PF30-845E-AB	8-4½	0.250	<b>ABK115-1</b>	8-1/8	11-12	12	1x 30	2-3/4		15.2	11.3	8.4	5.4	4.6	
	PF30-1055C-AB	10-5½	0.188	<b>ABK15-1</b>	9-7/8	13-15	13	1x 30	3		18.2	13.5	12.0	9.5	7.6	
	PF30-1055E-AB	10-5½	0.250	<b>ABK15-1</b>	9-7/8	13-15	13	1x 30	3		27.0	21.0	18.7	15.0	12.3	
<b>35</b> (10.7)	PF35-845C-AB	8-4½	0.188	<b>ABK115-1</b>	8-1/8	11-12	12	1x 30	2-3/4	5'6"	5.6	2.8	0.5	-	-	
	PF35-845E-AB	8-4½	0.250	<b>ABK115-1</b>	8-1/8	11-12	12	1x 30	2-3/4		10.2	6.7	4.0	1.5	1.3	
	PF35-1055C-AB	10-5½	0.188	<b>ABK15-1</b>	9-7/8	13-15	13	1x 30	3		12.5	8.2	7.3	5.5	4.1	
	PF35-1055E-AB	10-5½	0.250	<b>ABK15-1</b>	9-7/8	13-15	13	1x 30	3		19.9	14.5	12.9	10.1	8.0	
<b>40</b> (12.2)	PF40-845C-AB	8-4½	0.188	<b>ABK115-1</b>	8-1/8	11-12	12	1x 30	2-3/4	6'0"	2.2	-	-	-	-	
	PF40-845E-AB	8-4½	0.250	<b>ABK115-1</b>	8-1/8	11-12	12	1x 30	2-3/4		6.2	3.0	0.4	-	-	
	PF40-1055C-AB	10-5½	0.188	<b>ABK15-1</b>	9-7/8	13-15	13	1x 30	3		7.2	3.4	3.0	1.8	0.9	
	PF40-1055E-AB	10-5½	0.250	<b>ABK15-1</b>	9-7/8	13-15	13	1-1/4x 48	3		13.5	8.7	7.7	5.7	4.3	

## DESCRIPTION

Les fûts ronds sont fabriqués de tubes d'aluminium extrudés (alliage #6063) thermotraités à la valeur **T6** après soudage.

Porte d'accès de 2-1/2"x5" pour les fûts de 4, 5 et 6"dia et 4"x7" pour les fûts de 7, 8 et 10"dia C/a borne de mise à la terre, quatre cales et capuchon amovible en aluminium..

Un nécessaire d'ancrage doit être commandé séparément et peut être expédié d'avance si cette exigence est inscrite sur le bon de commande. Le nécessaire comprend un gabarit de fondation, quatre (4) boulons d'ancrage, huit (8) rondelles et huit (8) écrous.

Les fûts destinés à l'enfouissement direct ont une ouverture de câblage de 2" x 9" po sous le niveau du sol. Un revêtement d'époxy de goudron résistant aux alcalis est enduite sur la partie enfouie.

## FINI

- Aluminium brossé, poli par procédé rotatif.
- Peinture poudre polyester

## NOMENCLATURE

# SPF20 - 550C - AB1A

1 2 3 4 5 6 7 8 9

### 1- Type de fût

SPF = Droit rond

### 2- Hauteur de montage

10 = 10 pi      20 = 20pi  
12 = 12 pi      25 = 25 pi  
15 = 15 pi      30 = 30 pi  
18 = 18pi

### 3- Diamètre du bas

4 = 4 po  
5 = 5 po  
6 = 6 po  
7 = 7 po  
8 = 8 po

### 4- Diamètre du haut

40 = 4,0po      70 = 7,0po  
50 = 5,0po      80 = 8,0po  
60 = 6,0po

### 5- Épaisseur de paroi

A = 0,125"  
B = 0,156"  
C = 0,188"  
D = 0,225"  
E = 0,250"

### 6- Couleur

- = Aluminium brossé/poli  
1 = Noir  
2 = Gris  
3 = Bronze  
7 = Blanc

### 7- Type d'embase

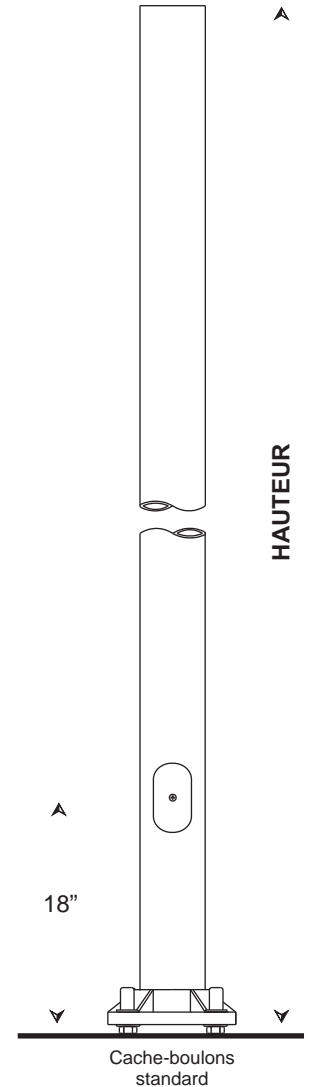
AB = Boulons d'ancrage  
DB = Enfouissement direct

### 8- Type de montage

1 = Tenon 2-3/8" x 4,25" L  
2 = Tenon 2-7/8" x 4,25" L  
3 = Tenon 2-3/8" x 6" L  
4 = Tenon 2-7/8" x 6" L

### 9- Options prises

A = Au-dessus de la trappe d'accès  
B = 10 pi au-dessus de l'embase  
C = 2 pi du haut du fût

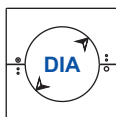
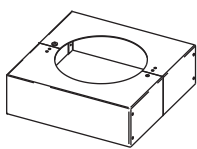


**CACHE-BASES**

2 parties en aluminium formé  
assemblées mécaniquement

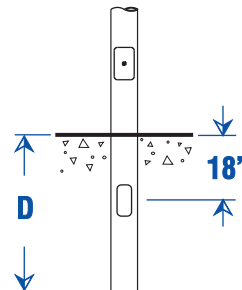
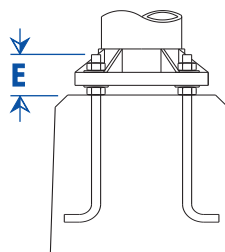
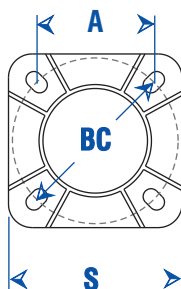
# **B 5 R**

┆  
Diamètre du poteau  
(pouce)



Éclairage GÉNILUX inc  
T. 450.358.9983  
geniluxlighting.com



## Guide des Spécifications

HAUTEUR Pieds (Mètres)	# CATALOGUE	DIAMÈTRE Ø	PAROIE (pouces)	DÉTAIL ANCRAGE					BOULONS (pouces)	E (pouces)	PROFONDEUR ENFOUISSEMENT DIRECT D (pieds)	E.P.A				
				ANCRAGE # catalogue	A (pouces)	BC (pouces)	S (pouces)	80 M/H				90 M/H	100 M/H	110 M/H	120 M/H	
10 (3.0)	SPF10-440A-AB	4	0.125	ABKxx-075	4-15/16	7	8.5	3/4 x 24	2	3'-6"	7.7	5.8	4.4	3.2	2.4	
	SPF10-440B-AB	4	0.156	ABKxx-075	4-15/16	7	8.	3/4 x 24	2	3'-6"	10.2	7.8	6.0	4.6	3.6	
	SPF10-550A-AB	5	0.125	ABKxx-075	5-5/16	7-1/2	9	3/4 x 24	2	3'-6"	13.5	10.4	8.0	6.8	5.6	
	SPF10-550B-AB	5	0.156	ABKxx-075	5-5/16	7-1/2	9	3/4 x 24	2	3'-6"	17.5	13.6	10.7	9.0	7.5	
	SPF10-550C-AB	5	0.188	ABKxx-075	5-5/16	7-1/2	9	3/4 x 24	2	3'-6"	21.4	16.8	13.3	11.2	9.4	
12 (3.6)	SPF12-440A-AB	4	0.125	ABKxx-075	5-5/16	7	9	3/4 x 24	2	3'-6"	5.5	5.1	4.0	3.1	2.1	
	SPF12-440B-AB	4	0.156	ABKxx-075	5-5/16	7	9	3/4 x 24	2	3'-6"	6.3	5.8	4.7	3.2	2.8	
	SPF12-440C-AB	4	0.188	ABKxx-075	5-5/16	7	9	3/4 x 24	2	3'-6"	7.1	6.0	5.8	5.0	3.4	
	SPF12-550A-AB	5	0.125	ABKxx-075	5-5/16	7-1/2	9	3/4 x 24	2	3'-6"	10.6	7.9	5.9	5.0	4.1	
	SPF12-550B-AB	5	0.156	ABKxx-075	5-5/16	7-1/2	9	3/4 x 24	2	3'-6"	14.0	10.6	8.1	6.8	5.7	
	SPF12-550C-AB	5	0.188	ABKxx-075	5-5/16	7-1/2	9	3/4 x 24	2	3'-6"	17.4	13.3	10.4	8.7	7.2	
15 (4.6)	SPF15-440A-AB	4	0.125	ABKxx-075	5-5/16	7	9	3/4 x 24	2	3'-6"	4.5	3.8	2.5	1.4	1.1	
	SPF15-440B-AB	4	0.156	ABKxx-075	5-5/16	7	9	3/4 x 24	2	3'-6"	5.3	5.1	3.0	2.3	2.0	
	SPF15-440C-AB	4	0.188	ABKxx-075	5-5/16	7	9	3/4 x 24	2	3'-6"	7.5	5.4	3.8	3.2	2.5	
	SPF15-550A-AB	5	0.125	ABKxx-075	5-5/16	7-1/2	9	3/4 x 24	2	3'-6"	7.4	5.2	3.5	3.0	2.4	
	SPF15-550B-AB	5	0.156	ABKxx-075	5-5/16	7-1/2	9	3/4 x 24	2	3'-6"	10.2	7.4	5.3	4.5	3.6	
	SPF15-550C-AB	5	0.188	ABKxx-075	5-5/16	7-1/2	9	3/4 x 24	2	3'-6"	12.9	9.6	7.1	6.0	4.9	
	SPF15-550E-AB	5	0.250	ABKxx-075	5-5/16	7-1/2	9	3/4 x 24	2	3'-6"	16.3	12.4	10.8	7.2	6.8	
18 (5.5)	SPF18-440C-AB	4	0.188	ABKxx-075	5-5/16	7	8.5	3/4 x 24	2	4'-0"	4.8	4.0	3.2	1.8	1.3	
	SPF18-440D-AB	4	0.226	ABKxx-075	5-5/16	7	8.5	3/4 x 24	2	4'-0"	6.2	5.5	4.2	3.1	1.7	
	SPF18-550B-AB	5	0.156	ABKxx-075	5-5/16	7-1/2	9	3/4 x 24	2	4'-0"	7.1	4.8	3.1	2.6	2.0	
	SPF18-550C-AB	5	0.188	ABKxx-075	5-5/16	7-1/2	9	3/4 x 24	2	4'-0"	9.4	6.6	4.6	3.9	3.1	
	SPF18-660B-AB	6	0.156	ABKxx-075	6	8-1/2	10	3/4 x 24	2	4'-0"	11.8	9.2	7.3	5.8	4.8	
	SPF18-660C-AB	6	0.188	ABKxx-075	6	8-1/2	10	3/4 x 24	2	4'-0"	15.2	11.9	9.5	7.7	6.3	
20 (6.0)	SPF20-550B-AB	5	0.156	ABKxx-075	5-5/16	7-1/2	9	3/4 x 24	2	4'-0"	4.9	2.9	1.4	1.3	0.8	
	SPF20-550C-AB	5	0.188	ABKxx-075	5-5/16	7-1/2	9	3/4 x 24	2	4'-0"	6.9	4.5	2.8	2.4	1.8	
	SPF20-660B-AB	6	0.156	ABKxx-075	6	8-1/2	10	3/4 x 24	2	4'-0"	8.9	6.9	5.3	4.2	3.3	
	SPF20-660C-AB	6	0.188	ABKxx-075	6	8-1/2	10	3/4 x 24	2	4'-0"	11.9	9.2	7.3	5.8	4.7	
25 (7.6)	SPF25-770B-AB	7	0.156	ABKxx-1	7-7/16	10-11	11	1 x 30	2-3/4	4'-6"	9.2	6.9	5.3	4.1	3.2	
	SPF25-770C-AB	7	0.188	ABKxx-1	7-7/16	10-11	11	1 x 30	2-3/4	4'-6"	12.4	9.4	7.3	5.8	4.7	
	SPF25-880B-AB	8	0.156	ABKxx-1	8-1/8	11-12	12	1 x 30	2-3/4	4'-6"	14.6	11.2	8.8	7.0	5.7	
	SPF25-880C-AB	8	0.188	ABKxx-1	8-1/8	11-12	12	1 x 30	2-3/4	4'-6"	18.8	14.6	11.6	9.3	7.7	
	SPF25-880E-AB	8	0.250	ABKxx-1	8-1/8	11-12	12	1 x 30	2-3/4	4'-6"	26.8	21.0	16.8	13.7	11.3	
30 (9.1)	SPF30-880B-AB	8	0.156	ABKxx-1	8-1/8	11-12	12	1 x 30	2-3/4	5'-0"	9.4	6.9	5.3	4.0	3.1	
	SPF30-880C-AB	8	0.188	ABKxx-1	8-1/8	11-12	12	1 x 30	2-3/4	5'-0"	12.8	9.7	7.5	5.9	4.7	
	SPF30-880E-AB	8	0.250	ABKxx-1	8-1/8	11-12	12	1 x 30	2-3/4	5'-0"	19.2	14.8	11.7	9.4	7.6	



## DESCRIPTION

Les fûts carrés sont fabriqués de tubes d'aluminium extrudés (alliage #6063) thermotraités à la valeur **T6** après soudage. C/a porte d'accès de 2-1/2"x5, borne de mise à la terre, quatre cales et capuchon amovible en aluminium au sommet.

Un nécessaire d'ancrage doit être commandé séparément et peut être expédié d'avance si cette exigence est inscrite sur le bon de commande. Le nécessaire comprend un gabarit de fondation, quatre (4) boulons d'ancrage, huit (8) rondelles et huit (8) écrous.

Les fûts destinés à l'enfouissement direct ont une ouverture de câblage de 2" x 9" po sous le niveau du sol. Un revêtement d'époxy de goudron résistant aux alcalis est enduite sur la partie enfouie.

## FINI

- Aluminium brossé, poli par procédé rotatif.
- Peinture poudre polyester

Consultez votre représentant pour détails supplémentaires.

## NOMENCLATURE

**SA20 - 500E 1 AB1A**

1      2      3      4      5      6      7      8

### 1- Type de fût

SA = Droit Carré

### 2- Hauteur de montage

10 = 10 pi      20 = 20pi  
12 = 12 pi      25 = 25 pi  
15 = 15 pi      30 = 30 pi  
18 = 18pi

### 3- Diamètre du fût

400 = 4 po  
500 = 5 po  
600 = 6 po

### 4- Épaisseur de paroi

A = 0,125"  
C = 0,188"  
E = 0,250"

### 5- Couleur

- = Aluminium brossé/polé  
1 = Noir  
2 = Gris  
3 = Bronze  
7 = Blanc

### 6- Type d'embase

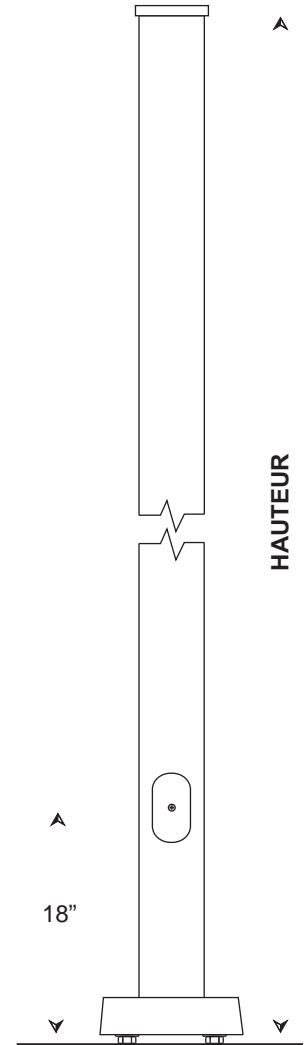
AB = Boulons d'ancrage  
DB = Enfouissement direct

### 7- Type de montage

1 = Tenon 2-3/8" x 4,25" L  
2 = Tenon 2-7/8" x 4,25" L  
3 = Tenon 2-3/8" x 6" L  
4 = Tenon 2-7/8" x 6" L

### 8- Options prises

A = Au-dessus de la trappe d'accès  
B = 10 pi au-dessus de l'embase  
C = 2 pi du haut du fût

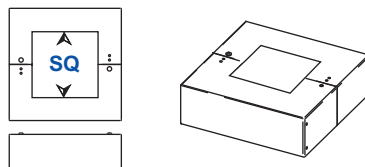


## CACHE-BASES

2 parties en aluminium formé  
assemblées mécaniquement

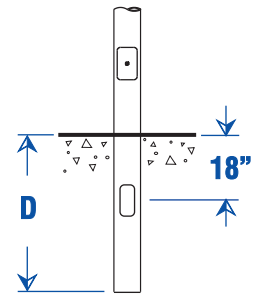
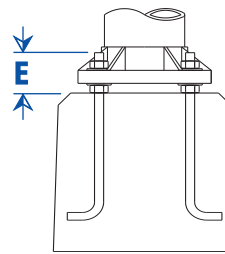
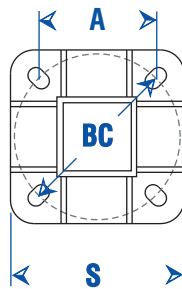
# **B 5 C**

Diamètre du poteau  
(pouce)





Éclairage GÉNILUX inc  
T. 450.358.9983  
geniluxlighting.com



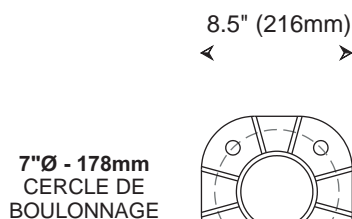
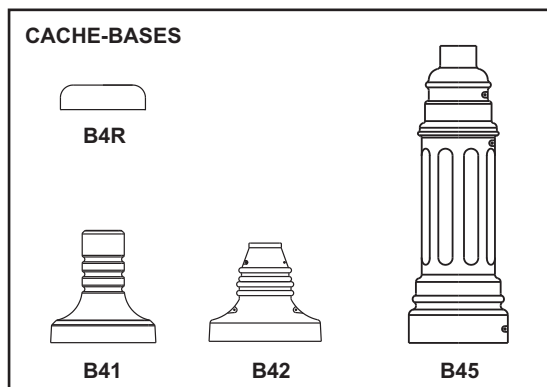
## Guide des Spécifications

HAUTEUR Pieds (Mètres)	# CATALOGUE	DIAMÈTRE Ø	PAROIE (pouces)	DÉTAIL ANCRAGE					PROFONDEUR ENFOUISSEMENT DIRECT		E.P.A				
				ANCRAGE # catalogue	A (pouces)	BC (pouces)	S (pouces)	BOULONS (pouces)	E (pouces)	D (pieds)	80 M/H	90 M/H	100 M/H	110 M/H	120 M/H
<b>10</b> (3.0)	SA10-400A-AB	4	0.125	ABK85-075	6	8-1/2	8	3/4 x 24	2	3'-6"	X	X	X	X	X
	SA10-400C-AB	4	0.188	ABK85-075	6	8-1/2	8	3/4 x 24	2	3'-6"	18.4	14.2	11.0	8.7	6.9
	SA10-500C-AB	5	0.188	ABK105-1	7-7/8	11	11-1/4	1 x 30	2-1/2	3'-6"	X	X	X	X	X
<b>12</b> (3.6)	SA12-400A-AB	4	0.125	ABK85-075	6	8-1/2	8	3/4 x 24	2	3'-6"	X	X	X	X	X
	SA12-400C-AB	4	0.188	ABK85-075	6	8-1/2	8	3/4 x 24	2	3'-6"	14.5	10.9	8.2	6.2	4.7
	SA12-500C-AB	5	0.188	ABK105-1	7-7/8	11	11-1/4	1 x 30	2-1/2	3'-6"	X	X	X	X	X
<b>15</b> (4.6)	SA15-400A-AB	4	0.125	ABK85-075	6	8-1/2	8	3/4 x 24	2	3'-6"	X	X	X	X	X
	SA15-400C-AB	4	0.188	ABK85-075	6	8-1/2	8	3/4 x 24	2	3'-6"	10.2	7.2	5.0	3.3	2.0
	SA15-400E-AB	4	0.250	ABK85-075	6	8-1/2	8	3/4 x 24	2	3'-6"	X	X	X	X	X
	SA15-500C-AB	5	0.188	ABK105-1	7-7/8	11	11-1/4	1 x 30	2-1/2	3'-6"	17.7	13.0	9.5	6.9	4.8
	SA15-500E-AB	5	0.250	ABK105-1	7-7/8	11	11-1/4	1 x 30	2-1/2	3'-6"	X	X	X	X	X
<b>18</b> (5.5)	SA18-400A-AB	4	0.125	ABK85-075	6	8-1/2	8	3/4 x 24	2	3'-6"	X	X	X	X	X
	SA18-400C-AB	4	0.188	ABK85-075	6	8-1/2	8	3/4 x 24	2	3'-6"	6.8	4.2	2.2	0.7	X
	SA18-400E-AB	5	0.250	ABK105-1	7-7/8	11	11-1/4	1 x 30	2-1/2	3'-6"	X	X	X	X	X
	SA18-500C-AB	5	0.188	ABK105-1	7-7/8	11	11-1/4	1 x 30	2-1/2	3'-6"	12.6	8.6	5.6	3.3	1.5
	SA18-500E-AB	5	0.250	ABK105-1	7-7/8	11	11-1/4	1 x 30	2-1/2	3'-6"	X	X	X	X	-
<b>20</b> (6.0)	SA20-400C-AB	4	0.188	ABK85-075	6	8-1/2	8	3/4 x 24	2	4'-0"	4.7	2.3	0.4	-	-
	SA20-400E-AB	4	0.250	ABK85-075	6	8-1/2	8	3/4 x 24	2	4'-0"	X	X	X	X	X
	SA20-500C-AB	5	0.188	ABK105-1	7-7/8	11	11-1/4	1 x 30	2-1/2	4'-0"	9.6	5.9	3.1	1.0	-
	SA20-500E-AB	5	0.250	ABK105-1	7-7/8	11	11-1/4	1 x 30	2-1/2	4'-0"	X	X	X	X	X
	SA20-600C-AB	6	0.188	ABK13-1	9-3/16	13	12-3/4	1 x 30	2-3/4	4'-0"	15.9	10.6	6.8	X	X
	SA20-600E-AB	6	0.250	ABK13-1	9-3/16	13	12-3/4	1 x 30	2-3/4	4'-0"	9.4	4.8	X	-	-
<b>25</b> (7.6)	SA25-500C-AB	5	0.188	ABK105-1	7-7/8	11	11-1/4	1 x 30	2-1/2	4'-6"	3.2	-	-	-	-
	SA25-500E-AB	5	0.250	ABK105-1	7-7/8	11	11-1/4	1 x 30	2-1/2	4'-6"	7.5	3.6	0.7	-	-
	SA25-600C-AB	6	0.188	ABK13-1	9-3/16	13	12-3/4	1 x 30	2-3/4	4'-6"	7.4	3.0	1.2	-	-
	SA25-600E-AB	6	0.250	ABK13-1	9-3/16	13	12-3/4	1 x 30	2-3/4	4'-6"	13.5	8.1	4.0	2.0	X
<b>30</b> (9.1)	SA30-500C-AB	5	0.188	ABK105-1	7-7/8	11	11-1/4	1 x 30	2-1/2	4'-6"	X	X	X	-	-
	SA30-500E-AB	5	0.250	ABK105-1	7-7/8	11	11-1/4	1 x 30	2-1/2	4'-6"	X	X	X	-	-
	SA30-600C-AB	6	0.188	ABK13-1	9-3/16	13	12-3/4	1 x 30	2-3/4	4'-6"	X	X	X	-	-
	SA30-600E-AB	6	0.250	ABK13-1	9-3/16	13	12-3/4	1 x 30	2-3/4	4'-6"	5.8	0.9	-	-	-
<b>35</b> (10.7)	SA35-600E-AB	6	0.250	ABK13-1	9-3/16	13	12-3/4	1 x 30	2-3/4	5'-0"	X	X	X	X	X
											X	X	X	X	X
<b>40</b> (12.0)	SA40-600E-AB	6	0.250	ABK13-1	9-3/16	13	12-3/4	1 x 30	2-3/4	5'-0"	X	X	X	-	-
											X	X	-	-	-

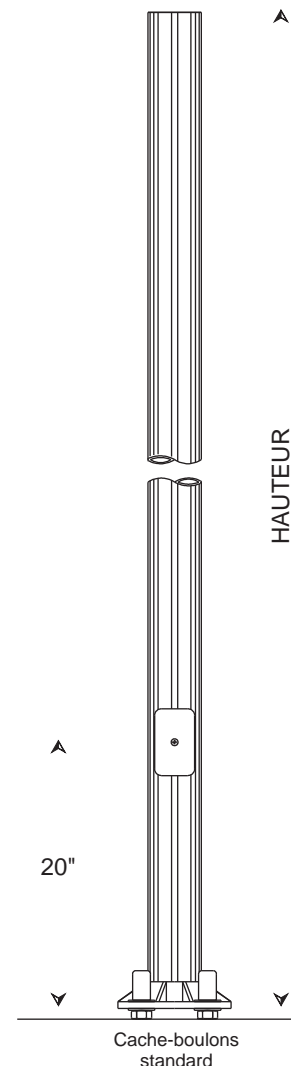
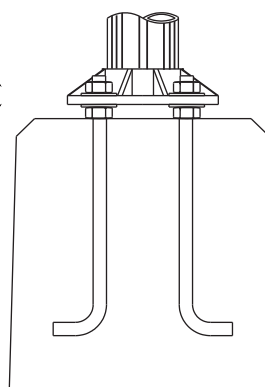


## DESCRIPTION

Tube extrudé en aluminium 4"Ø (102mm) soudé sur une plaque d'ancrage en aluminium moulé. Porte d'accès renforcé 2-1/2"x 4-1/2" (63mm x 114mm). Joint d'étanchéité au pourtour. Mise à la terre.  
C/a 4 boulons d'ancrage semi galvanisés, 8 écrous et rondelles.



3" - 76mm  
PROJECTION  
BOULONS



## OPTIONS

TN: TENON  
PJ: PORTE JARDINIÈRE  
PB: PORTE BANNIÈRE  
GFI: PRISE ÉLECTRIQUE 120V.  
PP: PLAQUE ANCRAGE PIVOTANTE  
DB: ENFOUI

## COULEURS:

BK: NOIR    WH: BLANC    SY: ARGENT  
BZ: BRONZE    GN: VERT

Peinture poudre polyester, fini **Lisse** standard.  
Ajouter **TX** pour fini **Texturé**

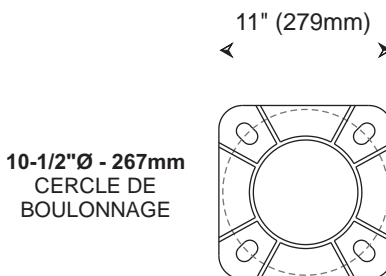
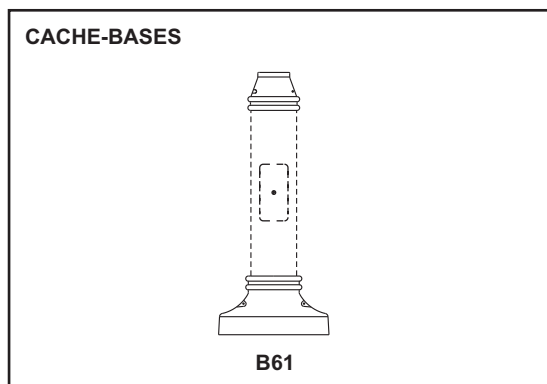
Consulter Génilux pour une large sélection de couleur, texture et fini Standard. Développement de couleur spéciale.



HAUTEUR		# CAT	SECTION		PAROI		POIDS		BOULONS	CERCLE BOULONNAGE		S.E.P (E.P.A.)	
Pieds	Mètres		po	mm	po	mm	lb	Kg		po	mm	80 mi/h pi²	100 mi/h pi²
10	3.0	RF4410A-188	4	102	0.188	4.8	38	18	5/8-18	7	178	XX	XX
12	3.7	RF4412A-188	4	102	0.188	4.8	45	21	5/8-18	7	178	XX	XX
15	4.6	RF4415A-188	4	102	0.188	4.8	53	24	5/8-18	7	178	XX	XX
18	5.5	RF4418A-188	4	102	0.188	4.8	62	28	3/4-24	7	178	XX	XX
20	6.0	RF4420A-188	4	102	0.188	4.8	67	31	3/4-24	7	178	XX	XX

## DESCRIPTION

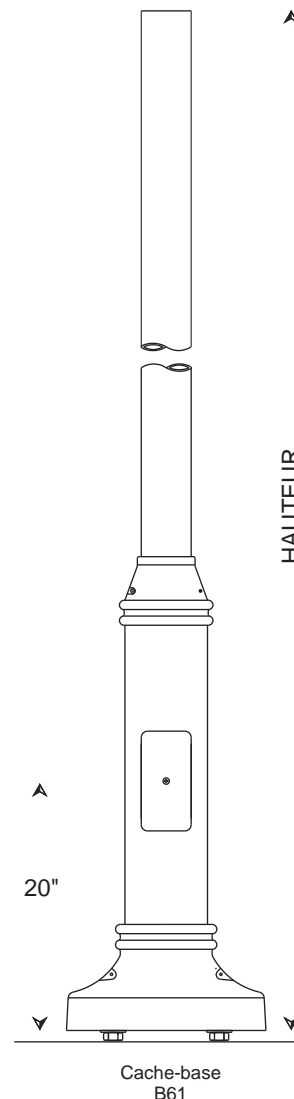
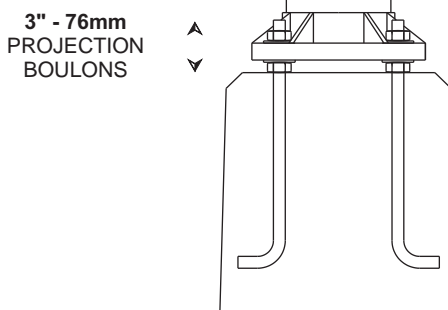
Tube extrudé en aluminium 4"Ø (102mm) et 6-5/8"Ø (168mm) soudé sur une plaque d'ancrage en aluminium moulé. Porte d'accès renforcé 3"x 9" (76mm x 229mm)  
Joint d'étanchéité au pourtour. Mise à la terre.  
C/a 4 boulons d'ancrage semi galvanisés, 8 écrous et rondelles.



**OPTIONS**

**TN:** TENON  
**PJ:** PORTE JARDINIÈRE  
**PB:** PORTE BANNIÈRE  
**GFI:** PRISE ÉLECTRIQUE 120V.  
**PP:** PLAQUE ANCRAGE PIVOTANTE ENFOUI  
**DB:** ENFOUI

**P48:** PORTE ACCÈS 4"X8"  
(BASE POTEAU 6" ET PLUS)



**COULEURS:**

**BK:** NOIR    **WH:** BLANC    **SY:** ARGENT  
**BZ:** BRONZE    **GN:** VERT

Peinture poudre polyester, fini **Lisse** standard.  
Ajouter **TX** pour fini **Texturé**

Consulter Génilux pour une large sélection de couleur, texture et fini Standard. Développement de couleur spéciale.

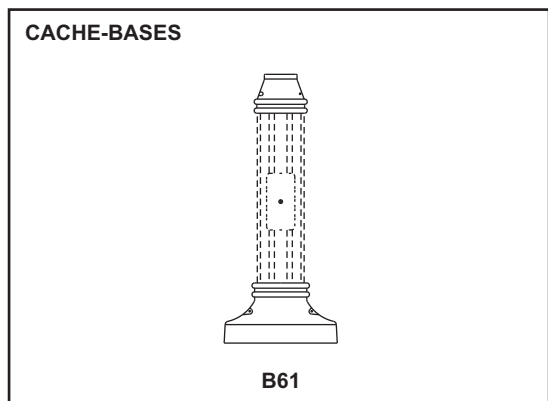


HAUTEUR		# CAT	SECTION		PAROI		POIDS		BOULONS	CERCLE BOULONNAGE		S.E.P (E.P.A.)	
Pieds	Mètres		po	mm	po	mm	lb	Kg		po	mm	80 mi/h pi²	100 mi/h pi²
<b>10</b>	<b>3.0</b>	<b>RD6410A-188</b>	4	102	0.188	4.8	66	30	3/4-24	10-1/2	267	XX	XX
<b>12</b>	<b>3.7</b>	<b>RD6412A-188</b>	4	102	0.188	4.8	76	35	3/4-24	10-1/2	267	XX	XX
<b>15</b>	<b>4.6</b>	<b>RD6415A-250</b>	4	102	0.250	6.4	92	42	3/4-24	10-1/2	267	XX	XX
<b>18</b>	<b>5.5</b>	<b>RD6418A-250</b>	4	102	0.250	6.4	101	46	3/4-24	10-1/2	267	XX	XX
<b>20</b>	<b>6.0</b>	<b>RD6420A-250</b>	4	102	0.250	6.4	107	49	3/4-24	10-1/2	267	XX	XX



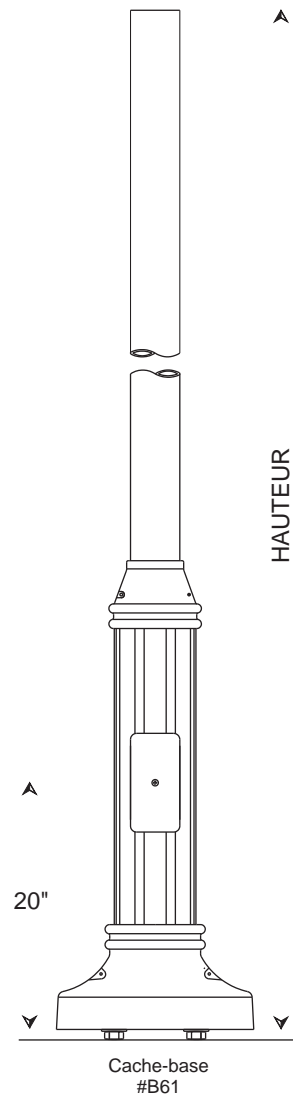
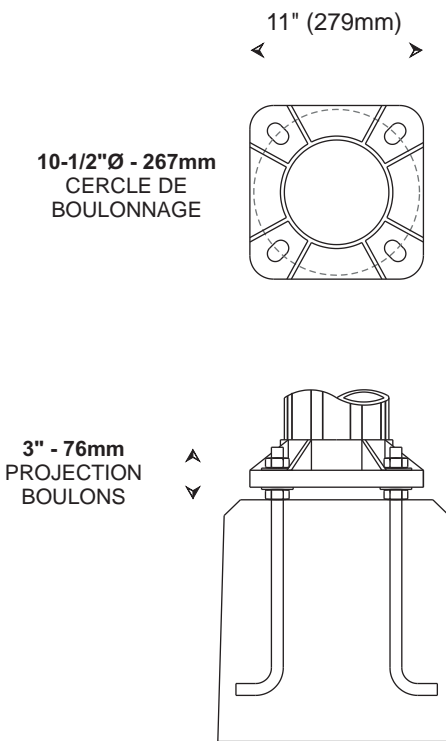
**DESCRIPTION**

Tube extrudé en aluminium 4"Ø (102mm) lisse et 6-5/8"Ø (168mm) avec cannelures soudé sur une plaque d'ancrage en aluminium moulé. Porte d'accès renforcé 3"x 9" (76mm x 22 9mm) Joint d'étanchéité au pourtour. Mise à la terre. C/a 4 boulons d'ancrage semi galvanisés, 8 écrous et rondelles.



- OPTIONS**
- TN: TENON
  - PJ: PORTE JARDINIÈRE
  - PB: PORTE BANNIÈRE
  - GFI: PRISE ÉLECTRIQUE 120V.
  - PP: PLAQUE ANCRAGE PIVOTANTE
  - DB: ENFOUI
  
  - P48: PORTE ACCÈS 4"X8" (BASE POTEAU 6" ET PLUS)

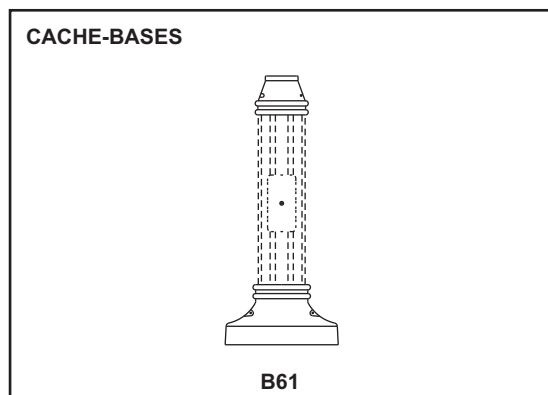
- COULEURS:**
- BK: NOIR    WH: BLANC    SY: ARGENT
  - BZ: BRONZE    GN: VERT
- Peinture poudre polyester, fini **Lisse** standard.  
Ajouter **TX** pour fini **Texturé**
- Consulter Génilux pour une large sélection de couleur, texture et fini Standard. Développement de couleur spéciale.



HAUTEUR		# CAT	SECTION		PAROI		POIDS		BOULONS	CERCLE BOULONNAGE		S.E.P (E.P.A.)	
Pieds	Mètres		po	mm	po	mm	lb	Kg		po	mm	80 mi/h pi²	100 mi/h pi²
10	3.0	RF6410A-188	4	102	0.188	4.8	72	33	3/4-24	10-1/2	267	XX	XX
12	3.7	RF6412A-188	4	102	0.188	4.8	77	35	3/4-24	10-1/2	267	XX	XX
15	4.6	RF6415A-188	4	102	0.188	4.8	85	89	3/4-24	10-1/2	267	XX	XX
18	5.5	RF6418A-188	4	102	0.188	4.8	93	42	3/4-24	10-1/2	267	XX	XX
20	6.0	RF6420A-188	4	102	0.188	4.8	98	45	3/4-24	10-1/2	267	XX	XX

## DESCRIPTION

Tube extrudé en aluminium avec cannelures 4"Ø (102mm) et 6-5/8"Ø (168mm) soudé sur une plaque d'ancrage en aluminium moulé. Porte d'accès renforcé 3"x 9" (76mm x 22 9mm) Joint d'étanchéité au pourtour. Mise à la terre.  
C/a 4 boulons d'ancrage semi galvanisés,



**OPTIONS**

**TN:** TENON  
**PJ:** PORTE JARDINIÈRE  
**PB:** PORTE BANNIÈRE  
**GFI:** PRISE ÉLECTRIQUE 120V.  
**PP:** PLAQUE ANCRAGE PIVOTANTE  
**DB:** ENFOUI

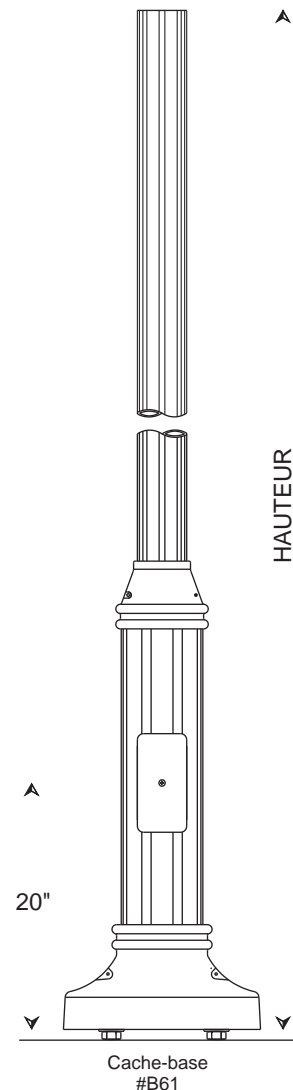
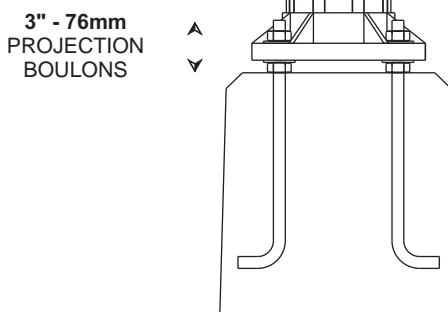
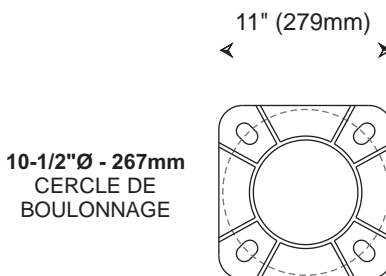
**P48:** PORTE ACCÈS 4"X8"  
(BASE POTEAU 6" ET PLUS)

**COULEURS:**

**BK:** NOIR    **WH:** BLANC    **SY:** ARGENT  
**BZ:** BRONZE    **GN:** VERT

Peinture poudre polyester, fini **Lisse** standard.  
Ajouter **TX** pour fini **Texturé**

Consulter Génilux pour une large sélection de couleur, texture et fini Standard. Développement de couleur spéciale.



HAUTEUR		# CAT	SECTION		PAROI		POIDS		BOULONS	CERCLE BOULONNAGE		S.E.P. (E.P.A.)	
Pieds	Mètres		po	mm	po	mm	lb	Kg		po	mm	80 mi/h pi²	100 mi/h pi²
<b>10</b>	<b>3.0</b>	<b>FF6410A-188</b>	4	102	0.188	4.8	73	33	3/4-24	10-1/2 267	XX	XX	
<b>12</b>	<b>3.7</b>	<b>FF6412A-188</b>	4	102	0.188	4.8	79	36	3/4-24	10-1/2 267	XX	XX	
<b>15</b>	<b>4.6</b>	<b>FF6415A-188</b>	4	102	0.188	4.8	88	40	3/4-24	10-1/2 267	XX	XX	
<b>18</b>	<b>5.5</b>	<b>FF6418A-188</b>	4	102	0.188	4.8	96	46	3/4-24	10-1/2 267	XX	XX	
<b>20</b>	<b>6.0</b>	<b>FF6420A-188</b>	4	102	0.188	4.8	102	49	3/4-24	10-1/2 267	XX	XX	



**PRO-BALLAST**



# Structures Acier

### INFORMATION COMMANDE

POTEAU #	CACHE-BASE #	COULEUR	OPTIONS

### DESCRIPTION

Tube en acier 4" X 4" (102mm x 102mm) soudé sur une plaque d'ancrage en acier.  
Porte d'accès renforcée 2-1/2"x 4-1/2" (63mm x 114mm). Joint d'étanchéité au pourtour.  
Mise à la terre. Livré avec 4 boulons d'ancrage semi galvanisés, 8 écrous et rondelles.

**CACHE-BASES**

**B4C**

**OPTIONS**

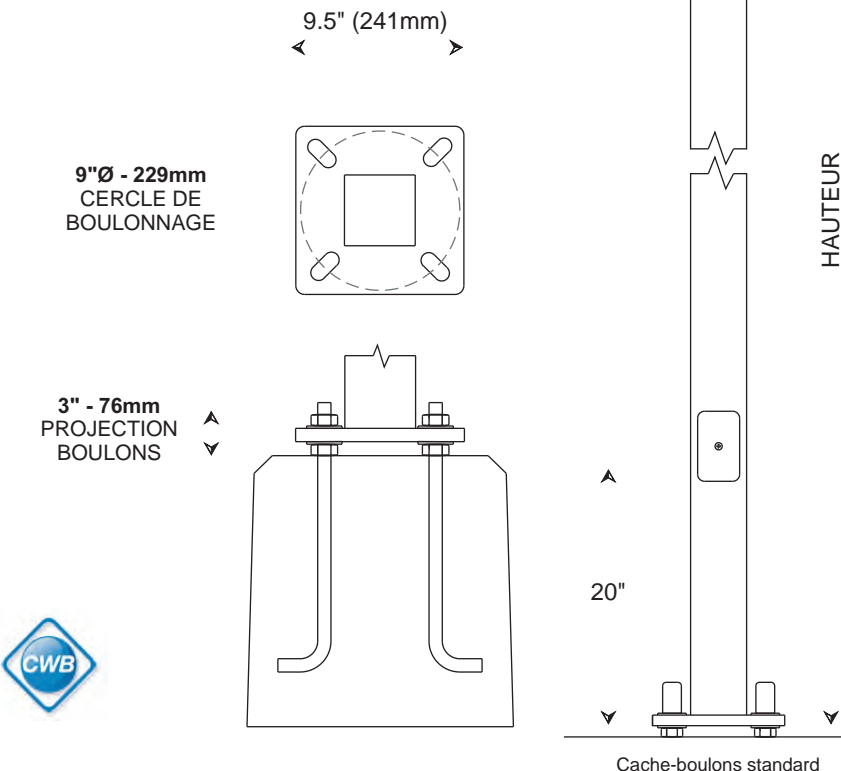
**TN:** TENON  
**PJ:** PORTE JARDINIÈRE  
**PB:** PORTE BANNIÈRE  
**GFI:** PRISE ÉLECTRIQUE 120V.  
**PP:** PLAQUE ANCRAGE PIVOTANTE  
**DB:** ENFOUI

**COULEURS:**

**BK:** NOIR    **WH:** BLANC    **SY:** ARGENT  
**BZ:** BRONZE    **GN:** VERT

Peinture poudre polyester, fini **Lisse** standard.  
Ajouter **TX** pour fini **Texturé**  
**GAL:** Galvanisation

Consulter Génilux pour une large sélection de couleur, texture et fini Standard. Développement de couleur spéciale.



HAUTEUR		# CAT	SECTION		PAROI		POIDS		BOULONS	CERCLE BOULONNAGE		S.E.P (E.P.A.)	
Pieds	Mètres		po	mm	po	mm	lb	Kg		po	mm	80 mi/h pi²	100 mi/h pi²
<b>10</b>	<b>3.0</b>	<b>CD4410H-125</b>	4	102	0.125	3.0	85	39	5/8-18	9	227	26	25
		<b>CD4410H-188</b>	4	102	0.188	4.8	115	53	5/8-18	9	227	30	29
<b>12</b>	<b>3.7</b>	<b>CD4412H-125</b>	4	102	0.125	3.0	98	53	5/8-18	9	227	25	23
		<b>CD4412H-188</b>	4	102	0.188	4.8	134	61	5/8-18	9	227	28	26
<b>15</b>	<b>4.6</b>	<b>CD4415H-125</b>	4	102	0.125	3.0	117	53	5/8-18	9	227	23	19
		<b>CD4415H-188</b>	4	102	0.188	4.8	162	75	5/8-18	9	227	27	25
		<b>CD4415H-250</b>	4	102	0.250	6.4	204	93	5/8-18	9	227	30	27
<b>18</b>	<b>5.5</b>	<b>CD4418H-125</b>	4	102	0.125	3.0	137	62	3/4-24	9	227	18	12
		<b>CD4418H-188</b>	4	102	0.188	4.8	190	87	3/4-24	9	227	26	17
		<b>CD4418H-250</b>	4	102	0.250	6.4	240	109	3/4-24	9	227	29	23
<b>20</b>	<b>6.0</b>	<b>CD4420H-125</b>	4	102	0.125	3.0	150	68	3/4-24	9	227	15	9
		<b>CD4420H-188</b>	4	102	0.188	4.8	209	95	3/4-24	9	227	22	14
		<b>CD4420H-250</b>	4	102	0.250	6.4	265	120	3/4-24	9	227	28	19
<b>24</b>	<b>7.3</b>	<b>CD4424H-125</b>	4	102	0.125	3.0	175	80	3/4-24	9	227	12	7
		<b>CD4424H-188</b>	4	102	0.188	4.8	247	112	3/4-24	9	227	20	11
		<b>CD4424H-250</b>	4	102	0.250	6.4	314	143	3/4-24	9	227	22	15

INFORMATION COMMANDE			
POTEAU #	CACHE-BASE #	COULEUR	OPTIONS

## DESCRIPTION

Tube en acier 5" X 5" (127mm x 127mm) soudé sur une plaque d'ancrage en acier.  
Porte d'accès renforcée (2-1/2"x 4-1/2"). Joint d'étanchéité au pourtour.  
Mise à la terre. Livré avec 4 boulons d'ancrage semi galvanisés, 8 écrous et rondelles.

**CACHE-BASES**

**B5C**

**OPTIONS**

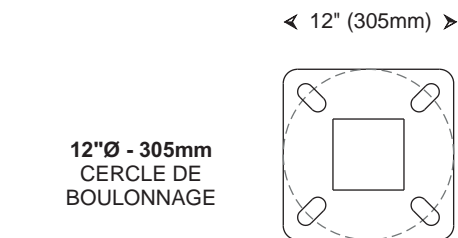
TN: TENON  
PJ: PORTE JARDINIÈRE  
PB: PORTE BANNIÈRE  
GFI: PRISE ÉLECTRIQUE 120V.  
PP: PLAQUE ANCRAGE PIVOTANTE  
DB: ENFOUI

**COULEURS:**

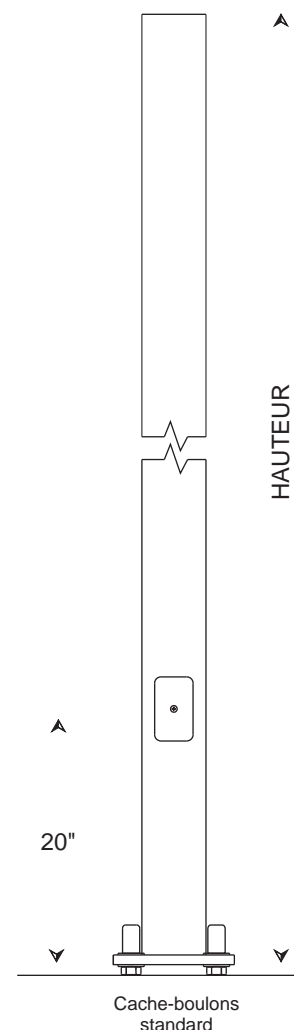
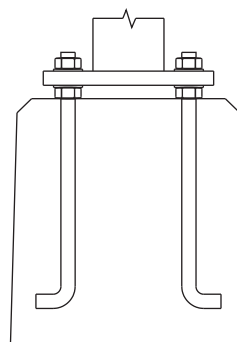
BK: NOIR    WH: BLANC    SY: ARGENT  
BZ: BRONZE    GN: VERT

Peinture poudre polyester, fini **Lisse** standard.  
Ajouter **TX** pour fini **Texturé**  
**GAL**: Galvanisation

Consulter Génilux pour une large sélection de couleur, texture et fini Standard. Développement de couleur spéciale.



3" - 76mm  
PROJECTION  
BOULONS



HAUTEUR		# CAT	SECTION		PAROI		POIDS		BOULONS	CERCLE BOULONNAGE		S.E.P. (E.P.A.)	
Pieds	Mètres		po	mm	po	mm	lb	Kg		po	mm	80 mi/h pi²	100 mi/h pi²
<b>10</b>	<b>3.0</b>	<b>CD5510H-188</b>	5	127	0.188	4.8	145	66	5/8-18	12	305	30	30
<b>15</b>	<b>3.7</b>	<b>CD5515H-188</b>	5	127	0.188	4.8	205	93	5/8-18	12	305	30	30
		<b>CD5515H-250</b>	5	127	0.250	6.4	260	118	5/8-18	12	305	30	30
<b>18</b>	<b>4.6</b>	<b>CD5518H-188</b>	5	127	0.188	4.8	241	110	3/4-24	12	305	28.9	26.3
		<b>CD5518H-250</b>	5	127	0.250	6.4	306	139	3/4-24	12	305	30	28.6
<b>20</b>	<b>5.5</b>	<b>CD5520H-188</b>	5	127	0.188	4.8	265	121	3/4-24	12	305	27.2	25.8
		<b>CD5520H-250</b>	5	127	0.250	6.4	338	139	3/4-24	12	305	30	26.8
<b>24</b>	<b>6.0</b>	<b>CD5524H-188</b>	5	127	0.188	4.8	313	142	3/4-24	12	305	28.0	18.4
		<b>CD5524H-250</b>	5	127	0.250	6.4	400	182	3/4-24	12	305	30	27.7
<b>30</b>	<b>7.3</b>	<b>CD5530H-188</b>	5	127	0.188	4.8	385	175	1-32	12	305	18.8	12.4
		<b>CD5530H-250</b>	5	127	0.250	6.4	494	224	1-32	12	305	25.2	16.7



### INFORMATION COMMANDE

POTEAU #	CACHE-BASE #	COULEUR	OPTIONS

### DESCRIPTION

Tube en acier 6" x 6" (152mm x 152mm) soudé sur une plaque d'ancrage en acier.  
Porte d'accès renforcée 2-1/2"x 4-1/2" (63mm x 114mm). Joint d'étanchéité au pourtour.  
Mise à la terre. Livré avec 4 boulons d'ancrage semi galvanisés, 8 écrous et rondelles.

#### CACHE-BASES



#### OPTIONS

- TN:** TENON  
**PJ:** PORTE JARDINIÈRE  
**PB:** PORTE BANNIÈRE  
**GFI:** PRISE ÉLECTRIQUE 120V.  
**PP:** PLAQUE ANCRAGE PIVOTANTE  
**DB:** ENFOUI
- P48:** PORTE ACCÈS 4"X8"  
(BASE POTEAU 6" ET PLUS)

#### COULEURS:

**BK:** NOIR    **WH:** BLANC    **SY:** ARGENT  
**BZ:** BRONZE    **GN:** VERT

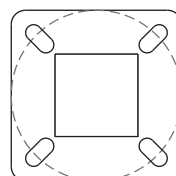
Peinture poudre polyester, fini **Lisse** standard.  
Ajouter **TX** pour fini **Texturé**  
**GAL:** Galvanisation

Consulter Génilux pour une large sélection de couleur, texture et fini Standard. Développement de couleur spéciale.

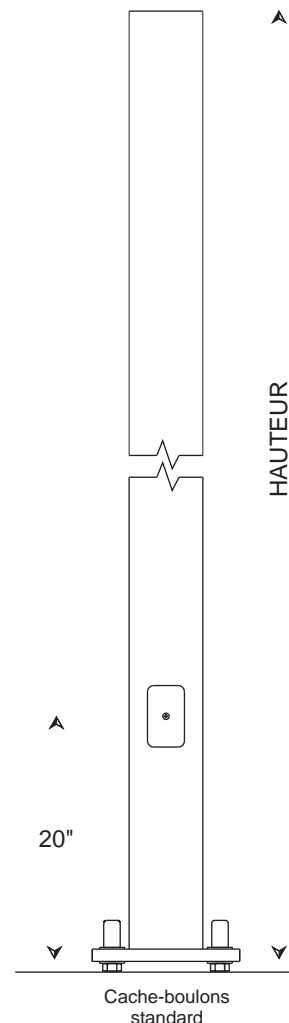
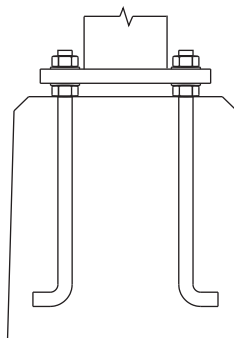


< 12" (305mm) >

12"Ø - 305mm  
CERCLE DE  
BOULONNAGE



3" - 76mm  
PROJECTION  
BOULONS



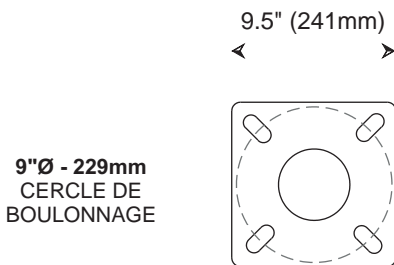
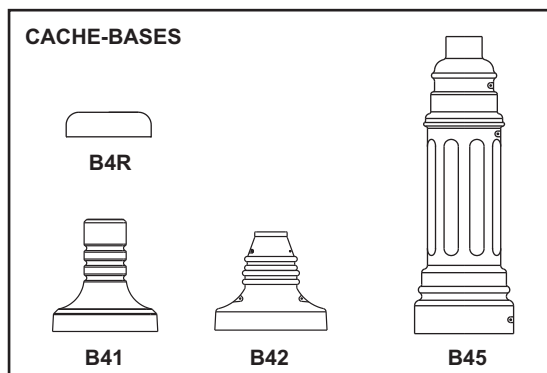
HAUTEUR		# CAT	SECTION		PAROI		POIDS		BOULONS	CERCLE BOULONNAGE		S.E.P (E.P.A.)	
Pieds	Mètres		po	mm	po	mm	lb	Kg		po	mm	80 mi/h pi²	100 mi/h pi²
<b>20</b>	<b>6.0</b>	<b>CD6620H-188</b>	6	152	0.188	4.8	322	146	1-32	12	305	30	30
		<b>CD6620H-250</b>	6	152	0.250	6.4	410	186	1-32	12	305	30	30
<b>24</b>	<b>7.3</b>	<b>CD6624H-188</b>	6	152	0.188	4.8	385	175	1-32	12	305	30	26.8
		<b>CD6624H-250</b>	6	152	0.250	6.4	487	221	1-32	12	305	30	27.6
<b>30</b>	<b>9.1</b>	<b>CD6630H-188</b>	6	152	0.188	4.8	467	212	1-32	12	305	29.2	26.8
		<b>CD6630H-250</b>	6	152	0.250	6.4	600	272	1-32	12	305	30	27.6
<b>35</b>	<b>10.7</b>	<b>CD6635H-188</b>	6	152	0.188	4.8	540	245	1-32	12	305	21	12.0
		<b>CD6635H-250</b>	6	152	0.250	6.4	696	316	1-32	12	305	21.8	12.4
<b>40</b>	<b>12.0</b>	<b>CD6640H-188</b>	6	152	0.188	4.8	613	278	1-32	12	305	10.2	6.2
		<b>CD6640H-250</b>	6	152	0.250	6.4	790	358	1-32	12	305	16.4	8.3

### INFORMATION COMMANDE

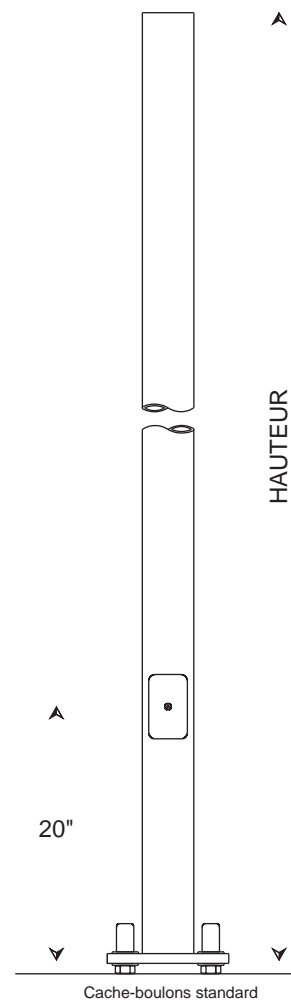
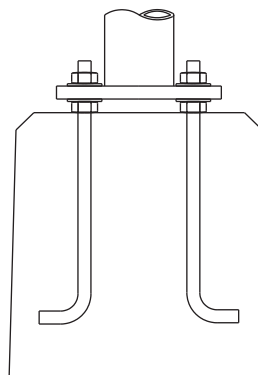
POTEAU #	CACHE-BASE #	COULEUR	OPTIONS
	-	-	-

### DESCRIPTION

Tube en acier 4"Ø (102mm) soudé sur une plaque d'ancrage en acier.  
Porte d'accès renforcée 2-1/2"x 4-1/2" (63mm x 114mm). Joint d'étanchéité au pourtour.  
Mise à la terre. Livré avec 4 boulons d'ancrage semi galvanisés, 8 écrous et rondelles.



3" - 76mm  
PROJECTION  
BOULONS



### OPTIONS

TN: TENON  
PJ: PORTE JARDINIÈRE  
PB: PORTE BANNIÈRE  
GFI: PRISE ÉLECTRIQUE 120V.  
PP: PLAQUE ANCRAGE PIVOTANTE  
DB: ENFOUI

### COULEURS:

BK: NOIR    WH: BLANC    SY: ARGENT  
BZ: BRONZE    GN: VERT

Peinture poudre polyester, fini **Lisse** standard.  
Ajouter **TX** pour fini **Texturé**  
**GAL**: Galvanisation

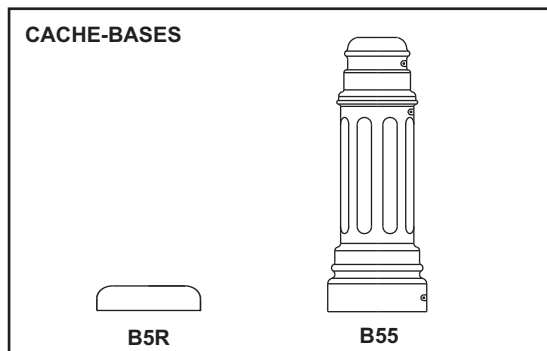


HAUTEUR		# CAT	SECTION		PAROI		POIDS		BOULONS	CERCLE BOULONNAGE		S.E.P (E.P.A.)	
Pieds	Mètres		po	mm	po	mm	lb	Kg		po	mm	80 mi/h pi²	100 mi/h pi²
<b>10</b>	<b>3.0</b>	<b>RD4410H-125</b>	4	102	0.125	3.0	72	33	5/8-18	9	227	19.1	12.2
		<b>RD4410H-188</b>	4	102	0.188	4.8	97	44	5/8-18	9	227	28.2	19.3
<b>12</b>	<b>3.7</b>	<b>RD4412H-125</b>	4	102	0.125	3.0	82	44	5/8-18	9	227	15.3	10.0
		<b>RD4412H-188</b>	4	102	0.188	4.8	112	51	5/8-18	9	227	23.5	15.4
<b>15</b>	<b>4.6</b>	<b>RD4415H-125</b>	4	102	0.125	3.0	98	45	5/8-18	9	227	11.4	7.3
		<b>RD4415H-188</b>	4	102	0.188	4.8	135	62	5/8-18	9	227	17.2	11.2
		<b>RD4415H-250</b>	4	102	0.250	6.4	170	77	5/8-18	9	227	21.1	19.0
<b>18</b>	<b>5.5</b>	<b>RD4418H-125</b>	4	102	0.125	3.0	113	62	3/4-24	9	227	8.3	4.4
		<b>RD4418H-188</b>	4	102	0.188	4.8	158	72	3/4-24	9	227	13.2	8.2
		<b>RD4418H-250</b>	4	102	0.250	6.4	200	91	3/4-24	9	227	18.3	11.0
<b>20</b>	<b>6.0</b>	<b>RD4420H-125</b>	4	102	0.125	3.0	124	57	3/4-24	9	227	6.2	3.2
		<b>RD4420H-188</b>	4	102	0.188	4.8	174	79	3/4-24	9	227	10.1	6.6
		<b>RD4420H-250</b>	4	102	0.250	6.4	220	100	3/4-24	9	227	15.0	9.3
<b>24</b>	<b>7.3</b>	<b>RD4424H-125</b>	4	102	0.125	3.0	144	65	3/4-24	9	227	5.1	2.4
		<b>RD4424H-188</b>	4	102	0.188	4.8	205	93	3/4-24	9	227	7.3	5.5
		<b>RD4424H-250</b>	4	102	0.250	6.4	261	119	3/4-24	9	227	11.1	8.1

INFORMATION COMMANDE			
POTEAU #	CACHE-BASE #	COULEUR	OPTIONS
	-	-	-

## DESCRIPTION

Tube en acier 5"Ø (127mm) soudé sur une plaque d'ancrage en acier.  
Porte d'accès renforcée 2-1/2"x 4-1/2" (63mm x 114mm). Joint d'étanchéité au pourtour.  
Mise à la terre. Livré avec 4 boulons d'ancrage semi galvanisés, 8 écrous et rondelles.



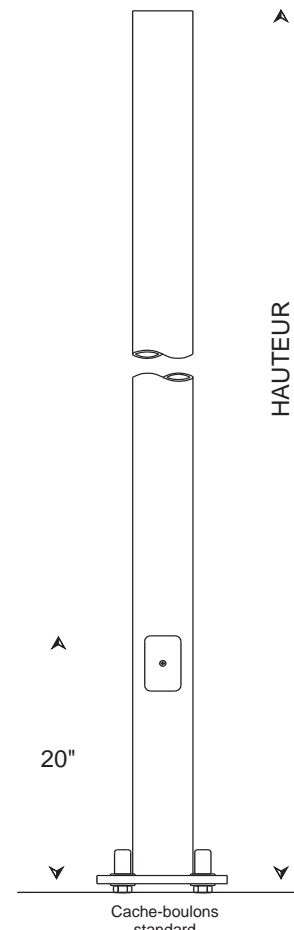
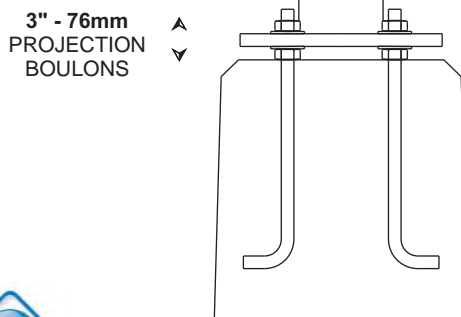
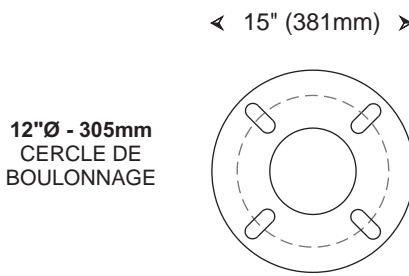
**OPTIONS**

TN: TENON  
PJ: PORTE JARDINIÈRE  
PB: PORTE BANNIÈRE  
GFI: PRISE ELECTRIQUE 120V.  
PP: PLAQUE ANCRAGE PIVOTANTE  
DB: ENFOUI

**COULEURS:**

BK: NOIR      WH: BLANC      SY: ARGENT  
BZ: BRONZE      GN: VERT

Peinture poudre polyester, fini **Lisse** standard.  
Ajouter **TX** pour fini **Texturé**  
GAL: Galvanisation



HAUTEUR		# CAT	SECTION		PAROI		POIDS		BOULONS	CERCLE BOULONNAGE		S.E.P (E.P.A.)	
Pieds	Mètres		po	mm	po	mm	lb	Kg		po	mm	80 mi/h pi²	100 mi/h pi²
<b>10</b>	<b>3.0</b>	<b>RD5510H-125</b>	5	127	0.125	3.0	89	41	5/8-18	12	305	21.1	16.2
		<b>RD5510H-188</b>	5	127	0.188	4.8	117	53	5/8-18	12	305	30	30
<b>15</b>	<b>4.6</b>	<b>RD5515H-125</b>	5	127	0.125	3.0	123	56	5/8-18	12	305	18.3	9.4
		<b>RD5515H-188</b>	5	127	0.188	4.8	165	75	5/8-18	12	305	29.3	19.2
		<b>RD5515H-250</b>	5	127	0.250	6.4	210	96	5/8-18	12	305	30	27.6
<b>18</b>	<b>5.5</b>	<b>RD5518H-125</b>	5	127	0.125	3.0	143	65	3/4-24	12	305	18.1	12.3
		<b>RD5518H-188</b>	5	127	0.188	4.8	195	89	3/4-24	12	305	22.4	15.1
		<b>RD5518H-250</b>	5	127	0.250	6.4	248	113	3/4-24	12	305	30.2	21.3
<b>20</b>	<b>6.0</b>	<b>RD5520H-125</b>	5	127	0.125	3.0	157	71	3/4-24	12	305	15.6	10.3
		<b>RD5520H-188</b>	5	127	0.188	4.8	214	97	3/4-24	12	305	18.4	12.6
		<b>RD5520H-250</b>	5	127	0.250	6.4	274	125	3/4-24	12	305	26.3	18.4
<b>24</b>	<b>7.3</b>	<b>RD5524H-125</b>	5	127	0.125	3.0	185	84	3/4-24	12	305	8.3	4.0
		<b>RD5524H-188</b>	5	127	0.188	4.8	255	116	3/4-24	12	305	13.1	7.2
		<b>RD5524H-250</b>	5	127	0.250	6.4	325	148	3/4-24	12	305	17.0	11.3
<b>30</b>	<b>9.1</b>	<b>RD5530H-188</b>	5	127	0.188	4.8	310	141	1-32	12	305	5.1	-
		<b>RD5530H-250</b>	5	127	0.250	6.4	400	182	1-32	12	305	11.3	7.1

### INFORMATION COMMANDE

POTEAU #	CACHE-BASE #	COULEUR	OPTIONS
	-	-	-

## DESCRIPTION

Tube rond conique en acier avec base 6"Ø (152mm) et 7"Ø (178mm) et 4"Ø (102mm) au sommet, soudé sur une plaque d'ancrage en acier.  
Porte d'accès renforcée 2-1/2"x 4-1/2" (63mm x 114mm). Joint d'étanchéité au pourtour.  
Mise à la terre. Livré avec 4 boulons d'ancrage semi galvanisés, 8 écrous et rondelles.

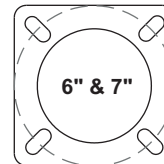
CACHE-BASES		
B6R	B7R	B8R

OPTIONS	
TN:	TENON
PJ:	PORTE JARDINIÈRE
PB:	PORTE BANNIÈRE
GFI:	PRISE ÉLECTRIQUE 120V.
PP:	PLAQUE ANCRAGE PIVOTANTE
DB:	ENFOUÏ
P48:	PORTE ACCÈS 4"X8" (BASE POTEAU 6" ET PLUS)

COULEURS:		
BK: NOIR	WH: BLANC	SY: ARGENT
BZ: BRONZE	GN: VERT	
Peinture poudre polyester, fini <b>Lisse</b> standard. Ajouter <b>TX</b> pour fini <b>Texturé</b> <b>GAL</b> : Galvanisation		
Consulter GÉNILUX pour une large sélection de couleur, texture et fini Standard. Développement de couleur spécial.		

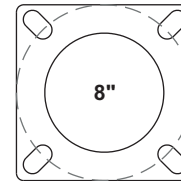
10"Ø - 254mm  
CERCLE DE  
BOULONNAGE

<10" (254mm)>

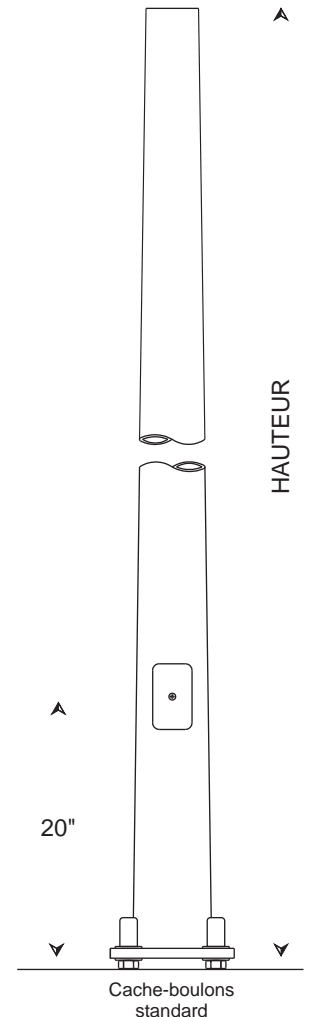
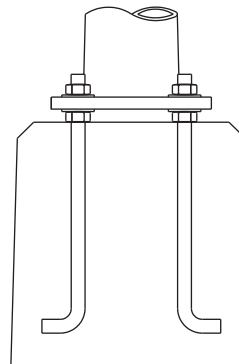


12"Ø - 305mm  
CERCLE DE  
BOULONNAGE

<12" (305mm)>



3" - 76mm  
PROJECTION  
BOULONS



HAUTEUR		# CAT	SECTION		PAROI		POIDS		BOULONS	CERCLE BOULONNAGE		S.E.P (E.P.A.)	
Pieds	Mètres		po	mm	po	mm	lb	Kg		po	mm	80 mi/h pi²	100 mi/h pi²
<b>20</b>	<b>6.0</b>	<b>RC6420H-125</b>	6	152	0.125	3.0	180	85	3/4-24	10	254	15	10
		<b>RC6420H-188</b>	6	152	0.188	4.8	280	133	3/4-24	10	254	20	14
<b>24</b>	<b>7.3</b>	<b>RC7424H-125</b>	7	178	0.125	3.0	230	109	1-32	10	254	19	10
		<b>RC7424H-188</b>	7	178	0.188	4.8	280	133	1-32	10	254	25	16
<b>30</b>	<b>9.1</b>	<b>RC8430H-125</b>	8	203	0.125	3.0	254	121	1-32	12	305	18	10
		<b>RC8430H-188</b>	8	203	0.188	4.8	371	176	1-32	12	305	25	18

INFORMATION COMMANDE			
POTEAU #	CACHE-BASE #	COULEUR	OPTIONS

## DESCRIPTION

Tube rond conique en acier avec base 9"Ø (228mm), 10"Ø (254mm) et 11"Ø (279mm) et 4"Ø (102mm) et 5"Ø (127mm) au sommet, soudé sur une plaque d'ancrage en acier.  
Porte d'accès renforcée 2-1/2"x 4-1/2" (63mm x 114mm). Joint d'étanchéité au pourtour.  
Mise à la terre. Livré avec 4 boulons d'ancrage semi galvanisés, 8 écrous et rondelles.

**CACHE-BASES**

B9R      B10R      B11R

**OPTIONS**

**TN:** TENON  
**PJ:** PORTE JARDINIÈRE  
**PB:** PORTE BANNIÈRE  
**GFI:** PRISE ÉLECTRIQUE 120V.  
**PP:** PLAQUE ANCRAGE PIVOTANTE  
**DB:** ENFOUI

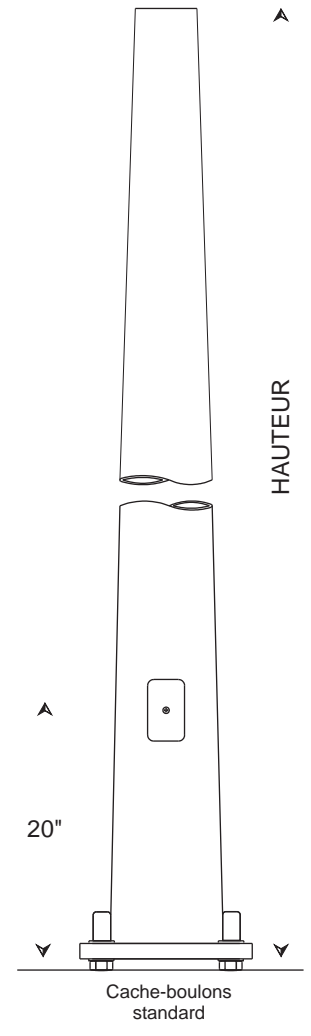
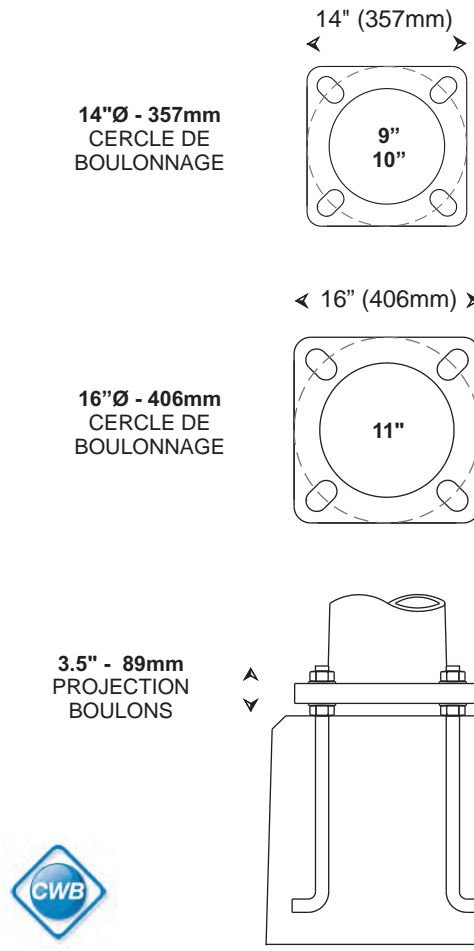
**P48:** PORTE ACCÈS 4"X8"  
(BASE POTEAU 6" ET PLUS)

**COULEURS:**

**BK:** NOIR      **WH:** BLANC      **SY:** ARGENT  
**BZ:** BRONZE      **GN:** VERT

Peinture poudre polyester, fini **Lisse** standard.  
Ajouter **TX** pour fini **Texturé**  
**GAL:** Galvanisation

Consulter Génilux pour une large sélection de couleur, texture et fini Standard. Développement de couleur spéciale.



HAUTEUR		# CAT	SECTION		PAROI		POIDS		BOULONS	CERCLE BOULONNAGE		S.E.P (E.P.A.)	
Pieds	Mètres		po	mm	po	mm	lb	Kg		po	mm	80 mi/h pi²	100 mi/h pi²
<b>35</b>	<b>10.7</b>	<b>RC9535H-125</b>	9	229	0.125	3.0	320	145	1-32	14	357	15	8
		<b>RC9535H-188</b>	9	229	0.188	4.8	350	159	1-32	14	357	24	15
<b>40</b>	<b>12.0</b>	<b>RC9440H-125</b>	9	229	0.125	3.0	360	163	1-32	14	357	15	8
		<b>RC9440H-188</b>	9	229	0.188	4.8	515	233	1-32	14	357	24	15
<b>45</b>	<b>13.7</b>	<b>RC10445H-188</b>	10	254	0.188	4.8	720	327	1-1/4-40	16	406	25	15
<b>50</b>	<b>15.2</b>	<b>RC11450H-188</b>	11	279	0.188	4.8	794	360	1-1/4-40	16	406	25	15



### INFORMATION COMMANDE

POTEAU #	CACHE-BASE #	COULEUR	OPTIONS
	-	-	-

## DESCRIPTION

Tube rond conique en acier avec base 15"Ø (381mm), et 7"Ø (178mm) et 8"Ø (203mm) au sommet, soudé sur une plaque d'ancrage en acier. Porte d'accès renforcée 6"x 10" (152mm x 254mm). Joint d'étanchéité au pourtour. Mise à la terre. Livré avec 4 boulons d'ancrage semi galvanisés, 8 écrous et rondelles. Les poteaux 55' et 60' sont fabriqués en 2 sections.

**CACHE-BASES**

**B15R**

**OPTIONS**

**GFI:** PRISE ÉLECTRIQUE 120V.  
**PP:** PLAQUE ANCRAGE PIVOTANTE  
**DB:** ENFOUI

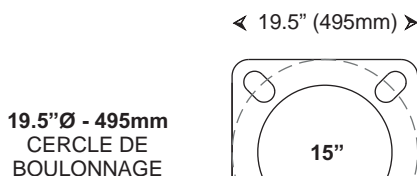
**P48:** PORTE ACCÈS 4"X8"  
(BASE POTEAU 6" ET PLUS)

**COULEURS:**

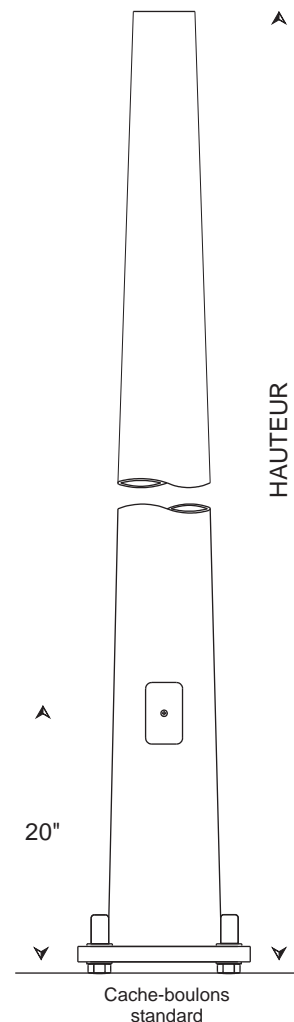
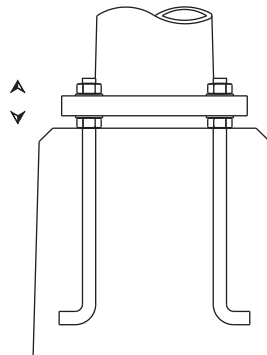
**BK:** NOIR    **WH:** BLANC    **SY:** ARGENT  
**BZ:** BRONZE    **GN:** VERT

Peinture poudre polyester, fini **Lisse** standard.  
Ajouter **TX** pour fini **Texturé**  
**GAL:** Galvanisation

Consulter Génilux pour une large sélection de couleur, texture et fini Standard. Développement de couleur spécial.



6"- 152mm  
PROJECTION  
BOULONS



HAUTEUR		# CAT	SECTION	PAROI		POIDS		BOULONS	CERCLE BOULONNAGE		S.E.P (E.P.A.)		
Pieds	Mètres			po	mm	po	mm		lb	Kg	po	mm	80 mi/h pi²
<b>50</b>	<b>15.2</b>	<b>RC15850H-188</b>	15	381	0.188	4.8	1200	544	1-3/4-xx	19.5	495	70	41
<b>55</b>	<b>16.8</b>	<b>RC15855H-188</b>	15	381	0.180	4.4	1300	590	1-3/4-xx	19.5	495	66	38
<b>60</b>	<b>18.3</b>	<b>RC15760H-188</b>	15	381	0.188	4.8	1450	657	1-3/4-xx	19.5	495	59	35

### INFORMATION COMMANDE

POTEAU #	CACHE-BASE #	COULEUR	OPTIONS

## DESCRIPTION

Tube octogonal conique en acier avec base 6" (152mm), 7" (178mm), 8" (203mm) et 4"Ø (102mm) au sommet, soudé sur une plaque d'ancrage en acier.  
Porte d'accès renforcée 2-1/2"x 4-1/2" (63mm x 114mm). Joint d'étanchéité au pourtour.  
Mise à la terre. Livré avec 4 boulons d'ancrage semi galvanisés, 8 écrous et rondelles.

### CACHE-BASES

Cache-boulons SEULEMENT

### OPTIONS

**TN:** TENON  
**PJ:** PORTE JARDINIÈRE  
**PB:** PORTE BANNIÈRE  
**GFI:** PRISE ÉLECTRIQUE 120V.  
**PP:** PLAQUE ANCRAGE PIVOTANTE  
**DB:** ENFOUI

**P48:** PORTE ACCÈS 4"X8"

### COULEURS:

**BK:** NOIR    **WH:** BLANC    **SY:** ARGENT  
**BZ:** BRONZE    **GN:** VERT

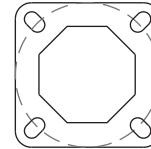
Peinture poudre polyester, fini **Lisse** standard.  
Ajouter **TX** pour fini **Texturé**  
**GAL:** Galvanisation

Consulter Génilux pour une large sélection de couleur, texture et fini Standard. Développement de couleur spéciale.



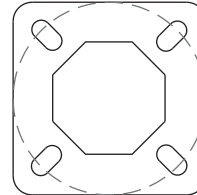
◀ 9" (229mm) ▶

9"Ø - 229mm  
CERCLE DE  
BOULONNAGE

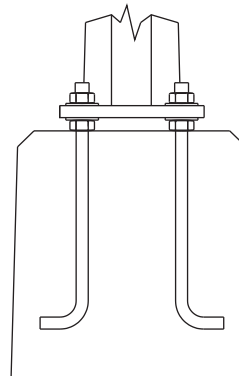


◀ 12" (305mm) ▶

12"Ø - 305mm  
CERCLE DE  
BOULONNAGE



3" - 76mm  
PROJECTION  
BOULONS



20"

HAUTEUR

Cache-boulons  
standard

HAUTEUR		# CAT	SECTION		PAROI		POIDS		BOULONS	CERCLE BOULONNAGE		S.E.P. (E.P.A.)	
Pieds	Mètres		po	mm	po	mm	lb	Kg		po	mm	80 mi/h pi²	100 mi/h pi²
<b>10</b>	<b>3.0</b>	<b>OC6410H-125</b>	6	152	0.125	3.0	110	50	5/8-16	9	229	8	XX
<b>12</b>	<b>3.7</b>	<b>OC6412H-125</b>	6	152	0.125	3.0	115	52	5/8-16	9	229	X	XX
<b>15</b>	<b>4.6</b>	<b>OC6415H-125</b>	6	152	0.125	3.0	125	57	5/8-16	9	229	X	XX
<b>20</b>	<b>6.0</b>	<b>OC6420H-125</b>	6	152	0.125	3.0	160	73	3/4-24	9	229	X	XX
<b>24</b>	<b>7.3</b>	<b>OC7424H-125</b>	7	177	0.125	3.0	225	102	3/4-24	9	229	X	XX
<b>30</b>	<b>9.1</b>	<b>OC8430H-125</b>	8	203	0.125	3.0	270	123	1-32	12	305	X	XX

### INFORMATION COMMANDE

POTEAU #	CACHE-BASE #	COULEUR	OPTIONS

## DESCRIPTION

Tube octogonal conique en acier avec base de 10" (254mm), 12" (279mm) et 4"Ø (102mm), 5"Ø (127mm) et 6"Ø (152mm) au sommet, soudé sur une plaque d'ancrage en acier. Porte d'accès renforcée 2-1/2"x 4-1/2" (63mm x 114mm). Joint d'étanchéité au pourtour. Mise à la terre. Livré avec 4 boulons d'ancrage semi galvanisés, 8 écrous et rondelles.

### CACHE-BASES

Cache-boulons SEULEMENT

### OPTIONS

**TN:** TENON  
**PJ:** PORTE JARDINIÈRE  
**PB:** PORTE BANNIÈRE  
**GFI:** PRISE ÉLECTRIQUE 120V.  
**PP:** PLAQUE ANCRAGE PIVOTANTE  
**DB:** ENFOUI

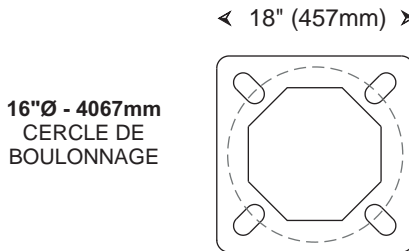
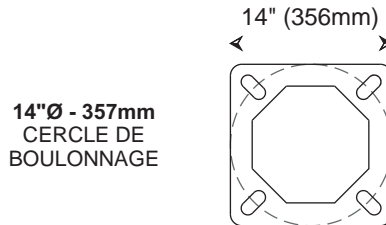
**P48:** PORTE ACCÈS 4"X8"

### COULEURS:

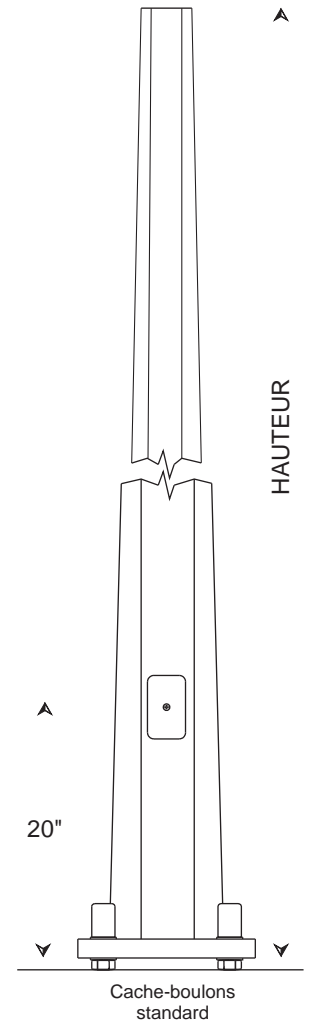
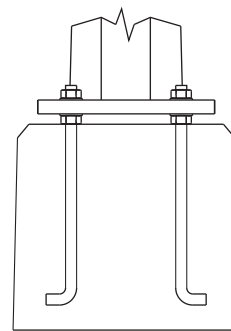
**BK:** NOIR    **WH:** BLANC    **SY:** ARGENT  
**BZ:** BRONZE    **GN:** VERT

Peinture poudre polyester, fini **Lisse** standard.  
Ajouter **TX** pour fini **Texturé**  
**GAL:** Galvanisation

Consulter Génilux pour une large sélection de couleur, texture et fini Standard. Développement de couleur spéciale.



3" - 76mm  
PROJECTION  
BOULONS



HAUTEUR		# CAT	SECTION		PAROI		POIDS		BOULONS	CERCLE BOULONNAGE		S.E.P. (E.P.A.)	
Pieds	Mètres		po	mm	po	mm	lb	Kg		po	mm	80 mi/h pi²	100 mi/h pi²
<b>35</b>	<b>10.6</b>	<b>OC10535H-125</b>	10	254	0.125	3.2	360	163	1-32	14	357	8	XX
<b>40</b>	<b>12.1</b>	<b>OC11440H-125</b>	11	279	0.125	3.2	410	186	1-32	14	357	XX	XX
<b>45</b>	<b>13.7</b>	<b>OC12645H-188</b>	12	305	0.188	4.8	730	332	1-1/4-40	16	406	10	XX
<b>50</b>	<b>15.2</b>	<b>OC12550H-188</b>	12	305	0.188	4.8	783	356	1-1/4-40	16	406	10	XX

INFORMATION COMMANDE			
POTEAU #	CACHE-BASE #	COULEUR	OPTIONS
	-	-	-

## DESCRIPTION

Tube carré conique en acier avec base de 6" (152mm), 7" (178mm), 8" (203mm) et 9" (229mm) et sommet de 4"Ø (102mm) et 5"Ø (127mm). Soudé sur une plaque d'ancrage en acier. Porte d'accès renforcée 2-1/2"x 4-1/2" (63mm x 114mm). Voir options pour autres options. Joint d'étanchéité au pourtour. Mise à la terre. Livré avec 4 boulons d'ancrage et semi galvanisés, 8 écrous et rondelles. C/a gabarit de positionnement

CACHE-BASES
Cache-boulons SEULEMENT

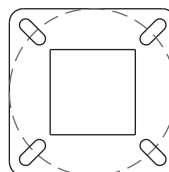
OPTIONS
<b>TN:</b> TENON
<b>PJ:</b> PORTE JARDINIÈRE
<b>PB:</b> PORTE BANNIÈRE
<b>GFI:</b> PRISE ÉLECTRIQUE 120V.
<b>PP:</b> PLAQUE ANCRAGE PIVOTANTE
<b>DB:</b> ENFOUI
<b>P48:</b> PORTE ACCÈS 4"X8" (BASE POTEAU 6" ET PLUS)

COULEURS:
<b>BK:</b> NOIR <b>WH:</b> BLANC <b>SY:</b> ARGENT
<b>BZ:</b> BRONZE <b>GN:</b> VERT
Peinture poudre polyester, fini <b>Lisse</b> standard. Ajouter <b>TX</b> pour fini <b>Texturé</b> <b>GAL:</b> Galvanisation
Consulter Génilux pour une large sélection de couleur, texture et fini Standard. Développement de couleur spéciale.



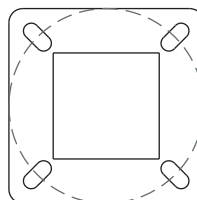
← 12" (305mm) →

12"Ø - 305mm  
CERCLE DE  
BOULONNAGE

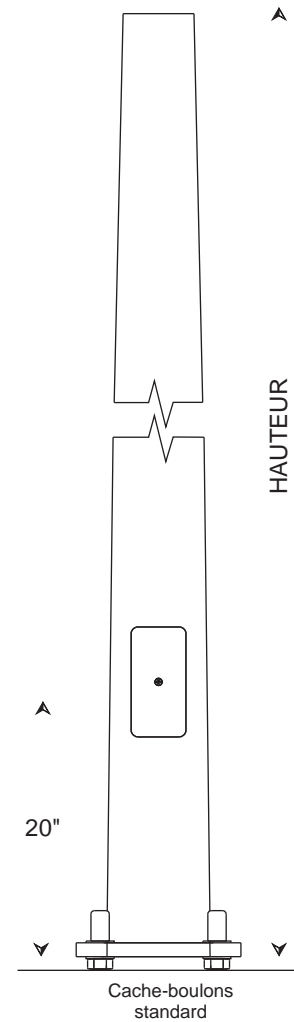
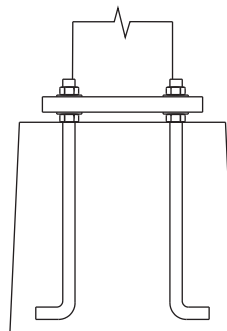


← 16" (406mm) →

16"Ø - 406mm  
CERCLE DE  
BOULONNAGE



3" - 76mm  
PROJECTION  
BOULONS



HAUTEUR		# CAT	SECTION		PAROI		POIDS		BOULONS	CERCLE BOULONNAGE		S.E.P (E.P.A.)	
Pieds	Mètres		po	mm	po	mm	lb	Kg		po	mm	80 mi/h pi²	100 mi/h pi²
<b>15</b>	<b>4.6</b>	<b>CC6415H-125</b>	6	152	0.125	3.2	110	50	3/4-24	12	305	10	XX
<b>20</b>	<b>6.0</b>	<b>CC6420H-125</b>	6	152	0.125	3.2	150	68	3/4-24	12	305	15	XX
<b>24</b>	<b>7.3</b>	<b>CC6424H-125</b>	6	152	0.125	3.2	200	91	3/4-24	12	305	8	XX
		<b>CC6424H-188</b>	6	152	0.188	4.8	220	100	3/4-24	12	305	16	XX
<b>30</b>	<b>9.1</b>	<b>CC7430H-125</b>	7.5	190	0.125	3.2	310	141	1-32	16	406	8	XX
<b>35</b>	<b>10.6</b>	<b>CC8535H-125</b>	8	203	0.188	4.8	450	204	1-32	16	406	10	XX
<b>40</b>	<b>12.1</b>	<b>CC9540H-188</b>	9	229	0.188	4.8	540	245	1-32	16	406	10	XX



**PRO-BALLAST**



**Bases Friables  
+  
Caissons**



## DESCRIPTION

Les caissons de sécurité/bases friables pour transformateurs sont fabriqués en alliage d'aluminium 356 thermotraité à la valeur T6.

Les caissons de 20" sont conformes à la norme **AASHTO 1975**, ceux de 9" et 17" po à la norme **AASHTO 1985**.

Pour en assurer l'efficacité, les caissons doivent être installés avec les rondelles, boulons et écrous recommandés.

Consultez le tableau de quincailleries pour information.

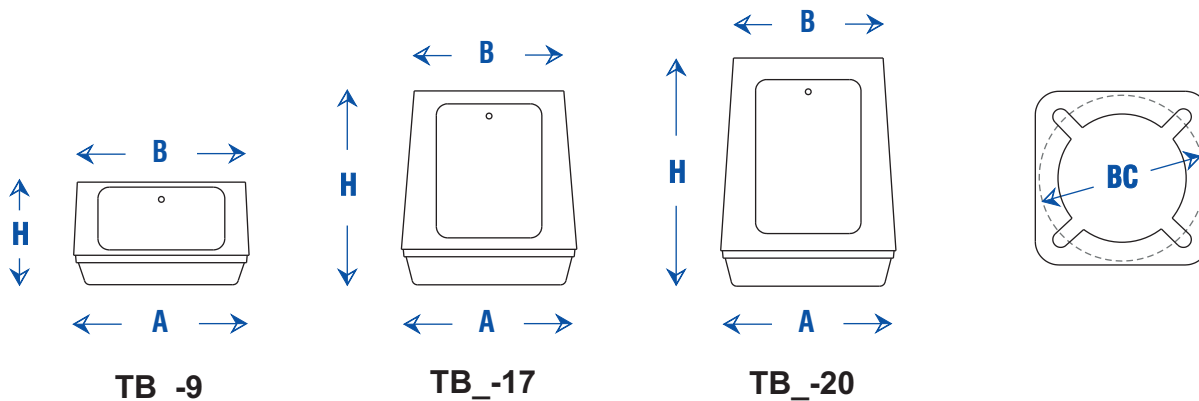
Le nécessaire de quincaillerie contient huit rondelles de ½ po, quatre boulons, quatre écrous et quatre rondelles plates.



## Guide des Spécifications

# CATALOGUE	DÉTAIL ANCRAGE		DIMENSIONS			
	CERCLE DE BOULONNAGE (POUCES) HAUT	CERCLE DE BOULONNAGE (POUCES) BAS	H HAUTEUR (pouces)	A DESSUS (pouces)	B DESSUS (pouces)	TRAPPE D'ACCÈS (POUCES)
<b>TB5-9</b>	14 1/2 - 15	14 1/2 - 16 1/4	9	15.38	14.75	11.18 x 5.5
<b>TB6-9</b>	10 1/2 - 12	10 1/2 - 12 3/4	9	12.72	12.25	9.25 x 5.5
<b>TB7-9</b>	16	15 - 18 5/8	9	17.16	16.75	11.18 x 5.5
<b>TB8-9</b>	16 - 18	16 - 21	9	18.98	18.5	11.18 x 5.5
<b>TB1-17</b>	10 1/2 - 13 1/2	13 - 15	17	15.38	13.12	9.75 x 11.75
<b>TB1-17M</b>	10 1/2 - 13 1/2	10 1/2 - 12 15/16	17	15.38	13.12	9.75 x 11.75
<b>TB2-17</b>	10 - 12	10 - 12	17	13.08	12.04	9.75 x 11.75
<b>TB3-17</b>	13 - 15 1/8	15 - 17 1/4	17	17.44	15.09	9.75 x 11.75
<b>TB1-20</b>	11 - 13	13 - 15	20	15.38	13.12	9.75 x 13.5
<b>TB1-20M</b>	11 - 13	10 1/2 - 12 15/16	20	15.38	13.12	9.75 x 13.5
<b>TB2-20</b>	10 - 12	10 - 12	20	13	12	9.75 x 13.5
<b>TB3-20</b>	13 - 15 1/8	15 - 17 1/8	20	17.44	15	9.75 x 13.5

\*Autres modèles disponibles  
consulter notre représentant  
pour informations



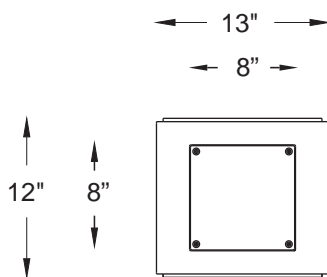
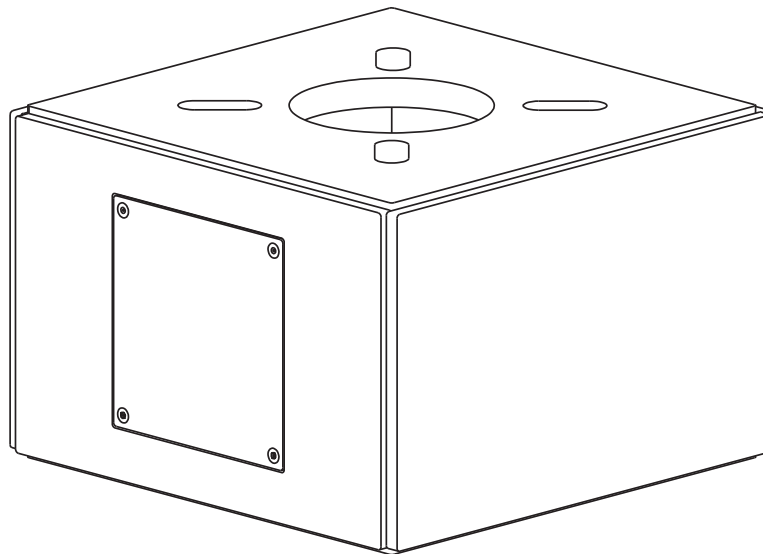
INFORMATION COMMANDE	
PRODUITS	COULEUR
[ ]	- [ ]

## CAISSON TRANSFORMATEUR

Caisson en acier galvanisé pour connections électriques  
Installations entre poteau et base de bétons.  
Pour boulons d'ancrage 3/4" ou 1" dia.

Quincaillerie en acier inoxydable et galvanisé.  
Vis anti-vandal disponible en options.

 Nos produits peuvent être modifié selon vos exigences 

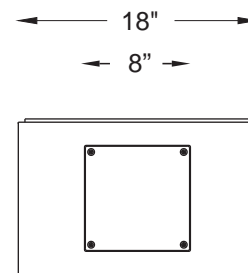


PBH-12

**CERCLE DE BOULONNAGE**

DESSUS  
10" À 13.5"BC

DESSOUS  
10" À 13.5"BC



PBH-18

**CERCLE DE BOULONNAGE**

DESSUS  
10" À 13.5"BC

DESSOUS  
10" À 13.5"BC

INFORMATION COMMANDE	
PRODUITS	COULEUR
<input type="text"/>	- <input type="text"/>

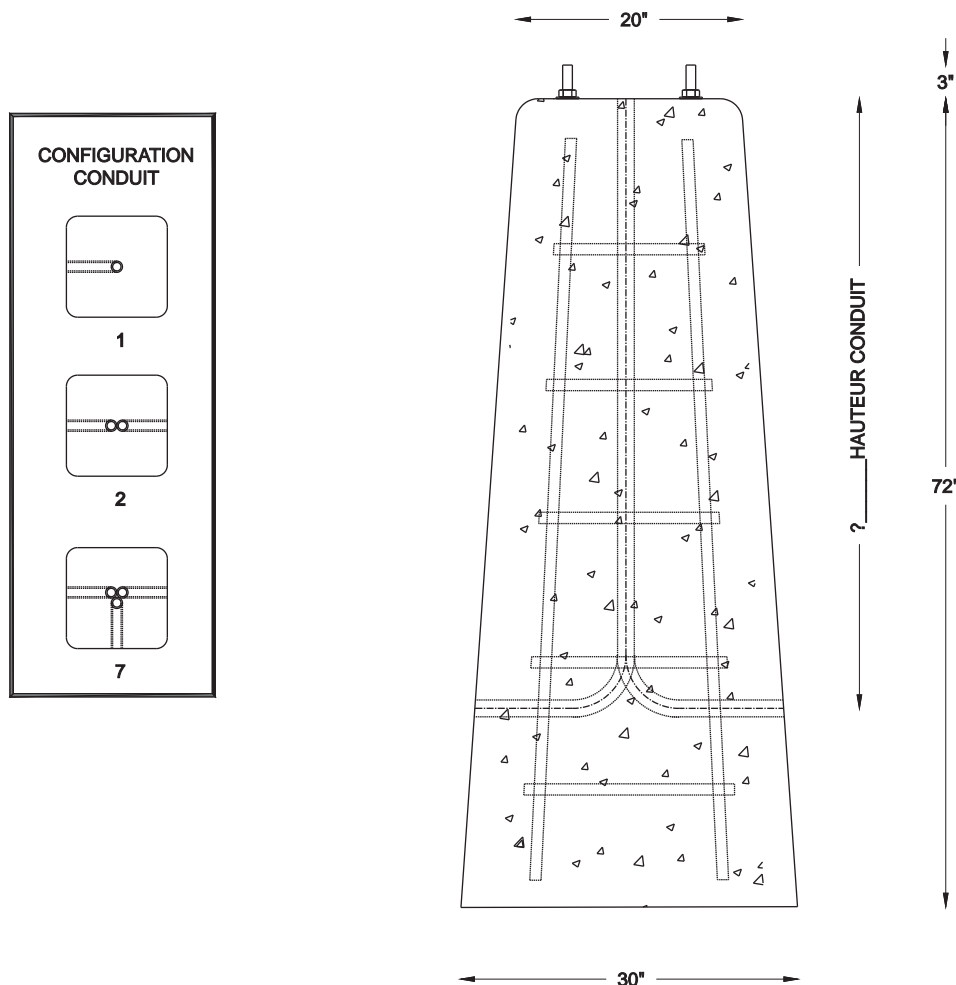
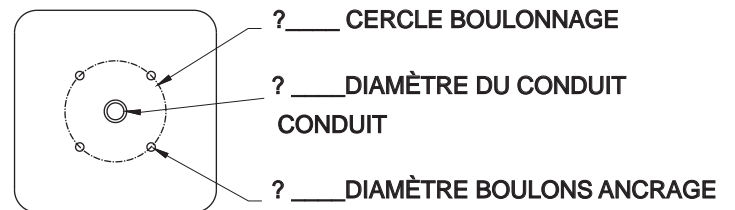
## BASE EN BÉTON

Base de béton pour enfouissement.  
Conduit en pvc pour fils.  
Armature interne en acier galvanisé.  
Boulon d'ancrage pour installation poteau.

Quincaillerie en acier galvanisé.

GrandeS variétés de modèles disponibles.  
Consulter Génilux pour informations techniques.

 Nos produits peuvent être modifié selon vos exigences 



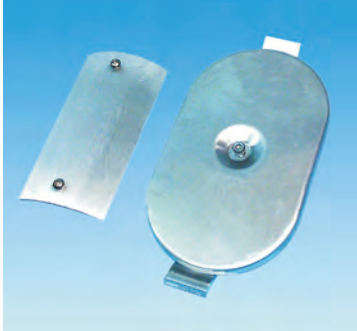


**PRO-BALLAST**



**Accessoires**

## PORTE D'ACCÈS



### Guide des Spécifications

# CATALOGUE	TYPE DE FUT	DIMENSIONS
24511	ROND	4"Ø
01410	ROND	5"-6"Ø
06051	CARRÉ	7"- 8"- 10" SQ
22525	CARRÉ	TOUT FORMAT

\*Autres modèles disponibles consulter notre représentant pour informations

## CAPUCHONS



### Guide des Spécifications

# CATALOGUE	TYPE DE FUT	DIMENSIONS
2.875"	06247	-
3"	-	05873
3.5"	-	24350
4"	03382	24260
4.5"	24430	24620
5"	22475	-
5.5"	22476	-
6"	04342	08007
6.625"	22478	-
7"	-	22477
8"	22479	-

\*Autres modèles disponibles consulter notre représentant pour informations

## CACHE-BOULONS



### Guide des Spécifications

# CATALOGUE	GROSSEUR DE BOULONS
SPI-0049	3/4"
SPI-0051 (06523)	1"
SPI-0052 (06522)	1.25"

## CACHE-BASES RONDS



### Guide des Spécifications

# CATALOGUE	DIAMÈTRE POTEAU
05951	4"
07575MAC	5"
07546MAC	6"

## CALES DE NIVELLEMENT



### Guide des Spécifications

# CATALOGUE	DIAMÈTRE BOULON
20590	3/4"
20230	1"
20580	1-1/4"



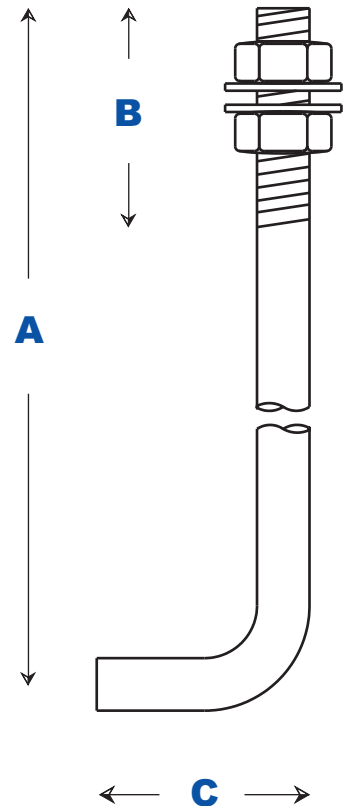
## Spécifications

**Boulons:** Acier à limite élastique minimal de 50 000 psi.

**Quincaillerie:** Chaque jeu de boulons est fourni avec huit (8) rondelles, huit (8) écrous et un gabarit de fondation (1 par commande).

**Galvanisation:** Partielle ou complète. Galvanisation par trempage à chaud (norme ASTM \*A153).

\* Dimensions sur mesure disponible, consulter notre représentant.

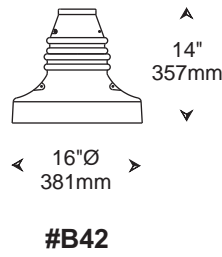
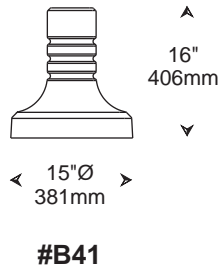


## Guide des Spécifications

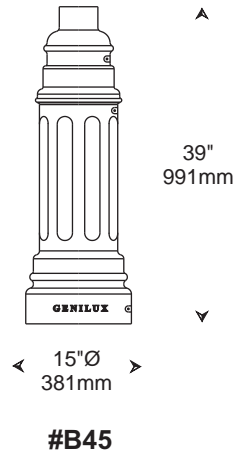
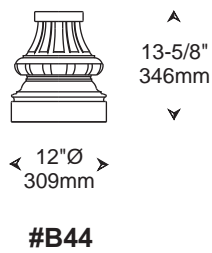
# CATALOGUE	GROSSEUR BOULONS	A	B	C
ABKxx-058	5/8"Ø	18	4	3
ABKxx-075	3/4"Ø	24	4	3
ABKxx-1	1"Ø	30	6	4
ABKxx-125	1.25"Ø	48	6	6
ABKxx-15	1.5"Ø	48	6	7
ABKxx-175	1.75"Ø	84	6	8

## DÉCORATIF

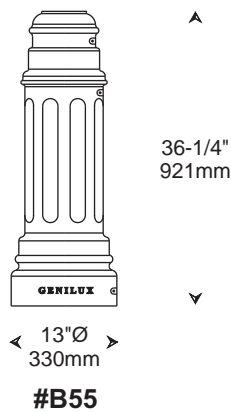
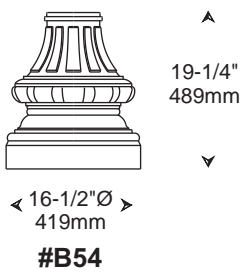
Cache-base (2 parties) en aluminium moulé.  
Vis de blocage verticale.  
Quincaillerie en acier inoxydable.



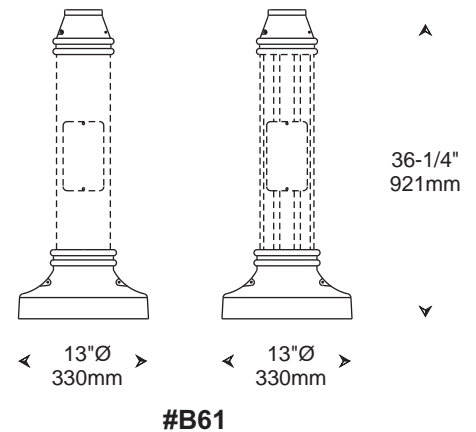
**4"Ø**



**5"Ø**



**6-5/8"Ø**

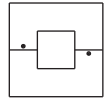


## FONCTIONNEL

Cache-base (2 parties) en aluminium formé.  
Quincaillerie en acier inoxydable. Dimension selon la semelle d'ancrage

Nos produits peuvent être modifié selon vos exigences

**4"SQ**



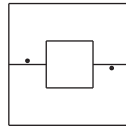
< 10" >  
254mm



▲ 4"  
▼ 102mm

#B4C

**5"SQ**



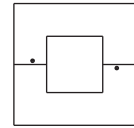
< 12-1/2" >  
318mm



▲ 4"  
▼ 102mm

#B5C

**6"SQ**



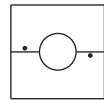
< 12-1/2" >  
318mm



▲ 4"  
▼ 102mm

#B6C

**4"Ø**

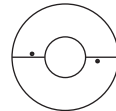


< 10" >  
254mm

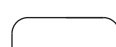


▲ 4"  
▼ 102mm

#B4C



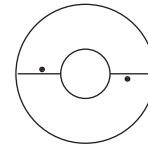
< 12"Ø >  
305mm



▲ 3-1/2"  
▼ 89mm

#B4RS

**5"Ø**

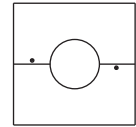


< 15-3/8"Ø >  
391mm

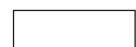


▲ 4-1/2"  
▼ 114mm

#B5RS



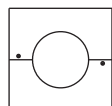
< 12-1/2" >  
318mm



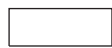
▲ 4"  
▼ 102mm

#B5C

**6"Ø**



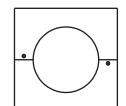
< 10-1/2" >  
267mm



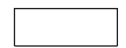
▲ 4"  
▼ 102mm

#B6R

**7"Ø**



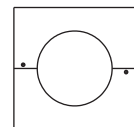
< 10-1/2" >  
267mm



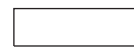
▲ 4"  
▼ 102mm

#B7R

**8"Ø**



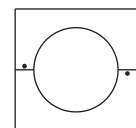
< 12-1/2" >  
318mm



▲ 4"  
▼ 102mm

#B8R

**9"Ø**



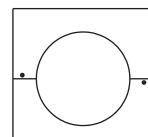
< 14 1/2" >  
368mm



▲ 4"  
▼ 102mm

#B9R

**10"Ø**



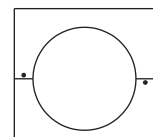
< 14-1/2" >  
368mm



▲ 4"  
▼ 102mm

#B10R

**11"Ø**



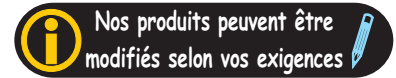
< 14-1/2" >  
368mm



▲ 4"  
▼ 102mm

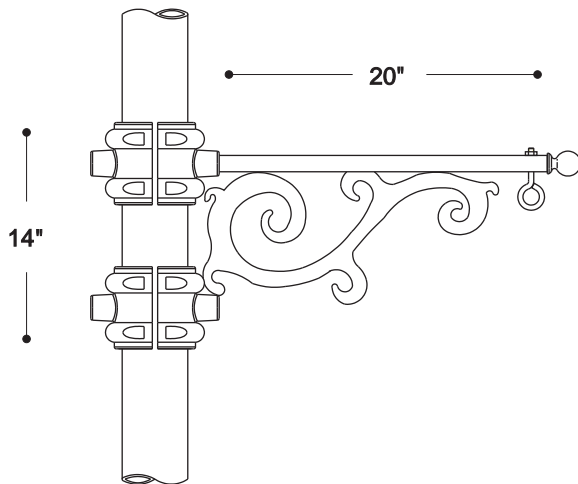
#B11R

### SUPPORT POUR PLANTE POTEAU & MURAL

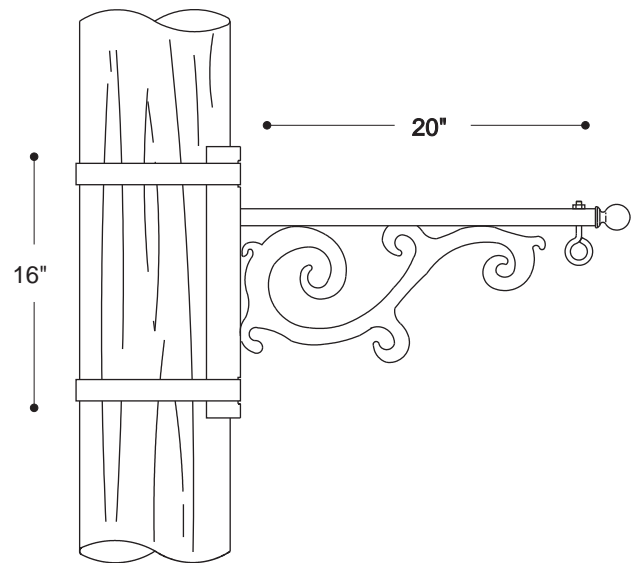


Bague de fixation en aluminium moulé, ajustable pour poteau 4" dia, support/renfort en aluminium moulé.  
Tige en aluminium, élément décoratif en aluminium moulé et oeillet en acier inoxydable.

Quincaillerie en acier inoxydable.

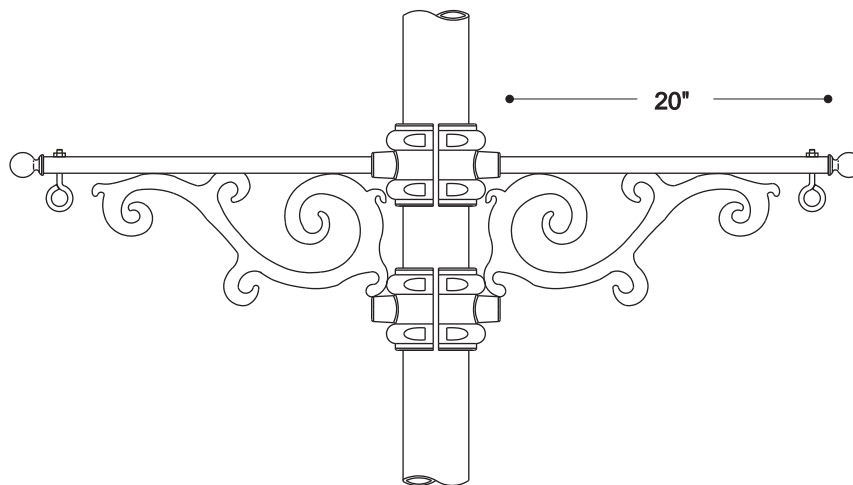


**PT41S**



**PT4W**

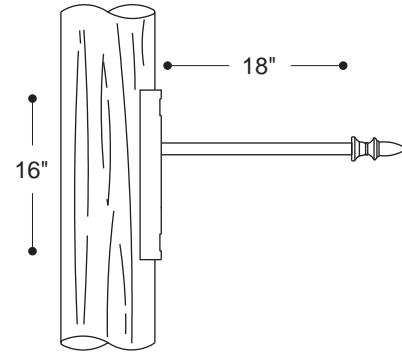
Installation sur poteau de bois avec  
boulons et courroie de serrage  
ou sur mur



**PT42S**

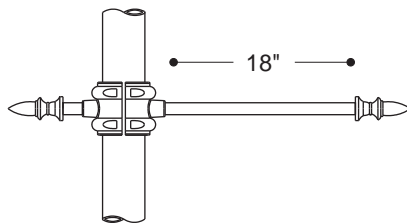
## SUPPORT POUR BANNIÈRE/DRAPEAU POTEAU & MURAL

Bague de fixation en aluminium moulé, ajustable pour poteau 4" dia, support/renfort en aluminium moulé.  
Tige en aluminium c/a élément décoratif en aluminium moulé, amovible pour insertion de bannière.

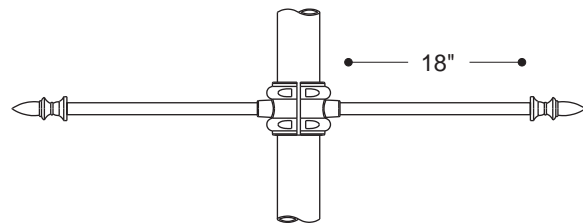


**PDW**

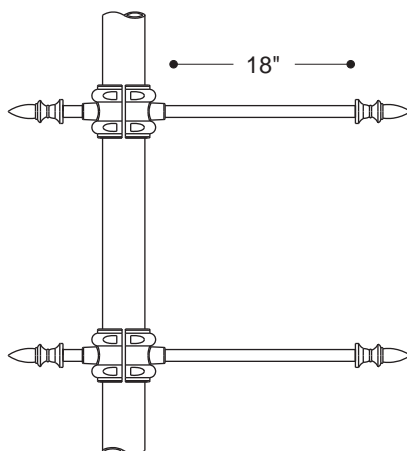
Installation sur poteau de bois avec  
boulons et courroie de serrage  
ou sur mur



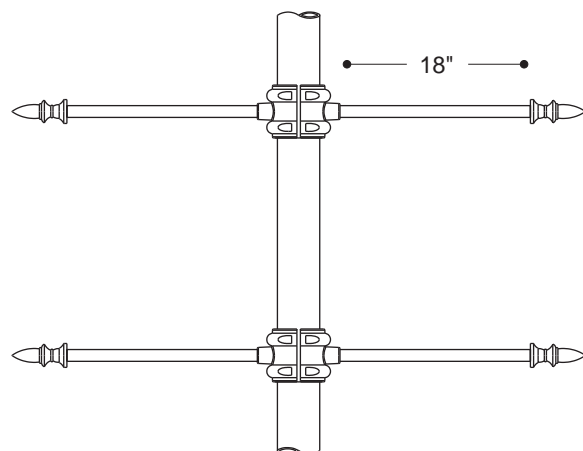
**PD4R1S**



**PD4R2S**



**PD4R1D**



**PD4R2D**





**PRO-BALLAST**



# Luminaire Routiers

# RESTORIA



## RESTORIA

Le luminaire RES-01 combine un style traditionnel à un éclairage performant. Offert en acrylique ou polycarbonate son globe prismatique permet de diriger efficacement le faisceau lumineux pour un meilleur confort visuel.

### APPLICATION

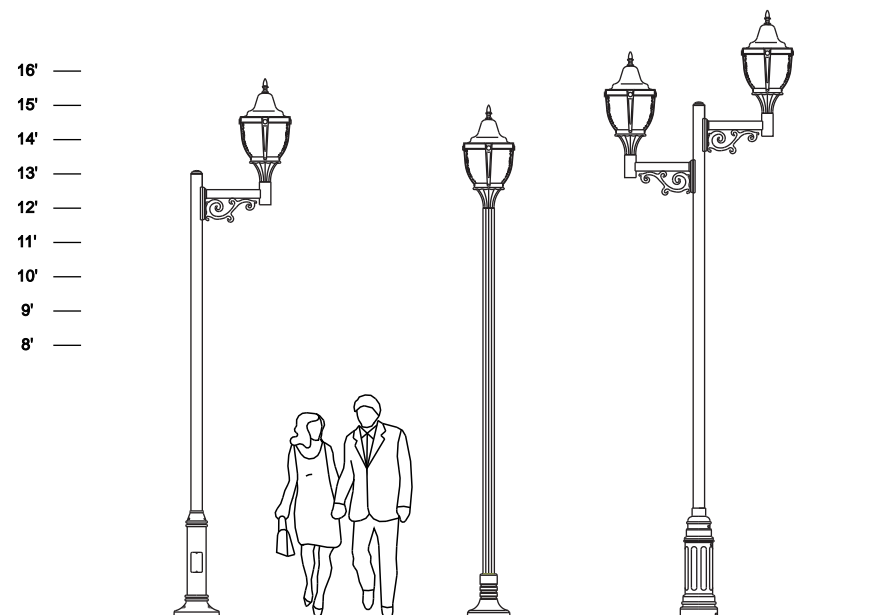
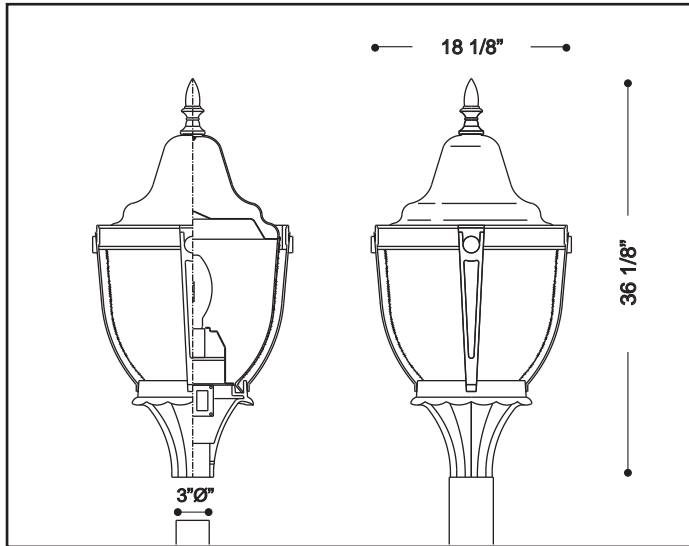
Résidentiel et Commercial.

### DESCRIPTION

Embase et structure et finial en aluminium moulé  
Globe et toit prismatique en polymère.  
Module électrique (ballast et douille) amovible pour re-lampage et entretien.

### FINITION

Peinture poudre polyester.  
Consulté GÉNILUX pour un vaste choix de couleurs



### GLOBE

AC: ACRYLIQUE  
POL: POLYCARBONATE

### SOURCE

70MH: 70 Watts halogénures métalliques  
100MH: 100 Watts halogénures métalliques  
175MH: 175 Watts halogénures métalliques  
250MH: 250 Watts halogénures métalliques

70HPS: 70 Watts sodium haute pression  
100HPS: 100 Watts sodium haute pression  
150HPS: 150 Watts sodium haute pression  
250HPS: 250 Watts sodium haute pression

### VOLTAGE

21: 120 Volts  
22: 120-277 Volts  
16: 240 Volts  
17: 347 Volts  
43: 120-277-347 Volts

### OPTIQUE



TYPE 3  
Non Cut-off



TYPE 5  
Non Cut-off

### OPTIONS

PC: PHOTO CELLULE ÉLECTRIQUE

Projet: \_\_\_\_\_  
Qtée: \_\_\_\_\_ Couleur: \_\_\_\_\_  
Notes: \_\_\_\_\_

INFORMATION COMMANDE						
PRODUITS	GLOBE	SOURCE	VOLTAGE	OPTIQUE	COULEUR	OPTIONS



# GALAXIA

## GALAXIA

GÉNILUX



## GALAXIA

Le luminaire GAL-01 combine un style contemporain à un éclairage performant de type Cut-off. Offert en acrylique ou polycarbonate son globe prismatique et son réflecteur performant permet de diriger efficacement le faisceau lumineux pour un meilleur confort visuel.

### APPLICATION

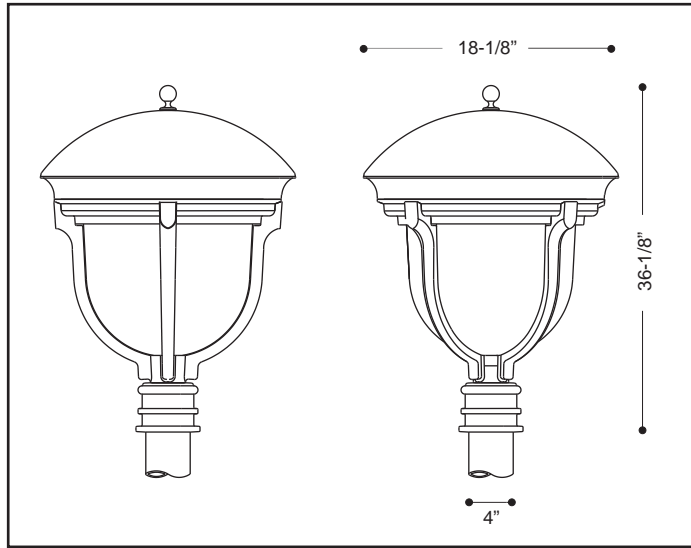
Résidentiel et Commercial.

### DESCRIPTION

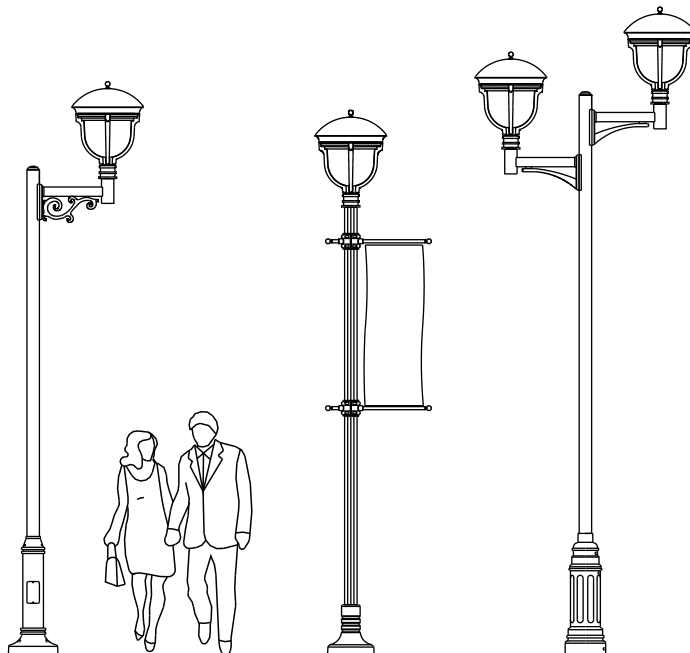
Embase et structure et finial en aluminium moulé  
Toit en aluminium repoussé  
Globe prismatique en polymère.  
Module électrique (ballast et douille) amovible pour re-lampage et entretien.

### FINITION

Peinture poudre polyester.  
Consulté GÉNILUX pour un vaste choix de couleurs



16'  
15'  
14'  
13'  
12'  
11'  
10'  
9'  
8'



### GLOBE

AC: ACRYLIQUE  
POL: POLYCARBONATE

### SOURCE

70MH: 70 Watts halogénures métalliques  
100MH: 100 Watts halogénures métalliques  
175MH: 175 Watts halogénures métalliques  
250MH: 250 Watts halogénures métalliques

70HPS: 70 Watts sodium haute pression  
100HPS: 100 Watts sodium haute pression  
150HPS: 150 Watts sodium haute pression  
250HPS: 250 Watts sodium haute pression

### VOLTAGE

21: 120 Volts  
22: 120-277 Volts  
16: 240 Volts  
17: 347 Volts  
43: 120-277-347 Volts

### OPTIQUE



TYPE 3  
Cut-Off



TYPE 5  
Cut-Off

### OPTIONS

PC: PHOTO CELLULE ÉLECTRIQUE

Projet: \_\_\_\_\_  
Qtée: \_\_\_\_\_ Couleur: \_\_\_\_\_  
Notes: \_\_\_\_\_

### INFORMATION COMMANDE

PRODUITS    GLOBE    SOURCE    VOLTAGE    OPTIQUE    COULEUR    OPTIONS

--	--	--	--	--	--	--



# MARS

**MARS**



## MARS

Lanterne de style classique, le luminaire MAR-01 offre un éclairage performant de type Cut-off avec une cheminée en verre blanc opalin ou un réfracteur en verre borosilicate de type Non cut-off.

### APPLICATION

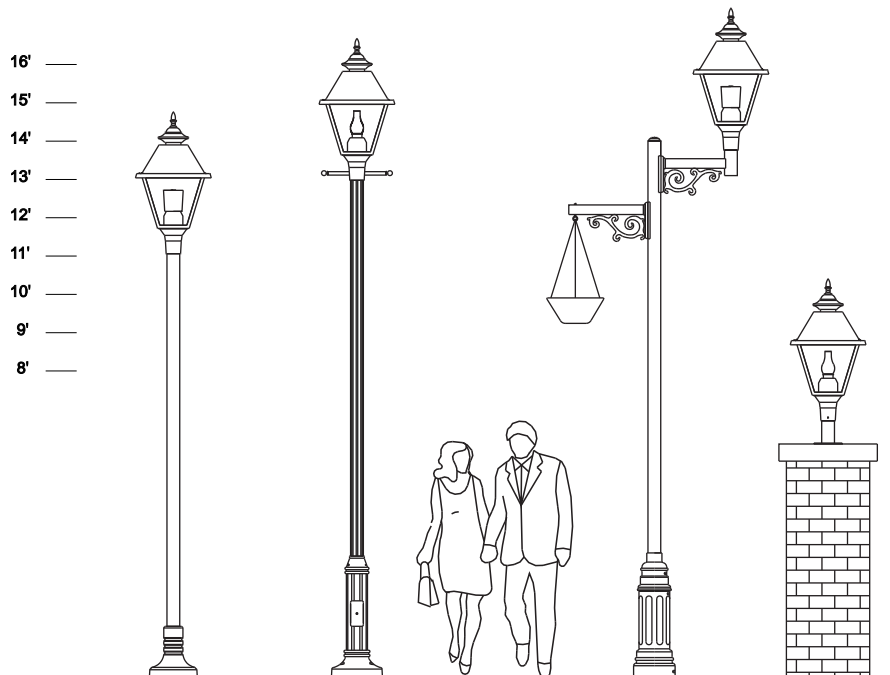
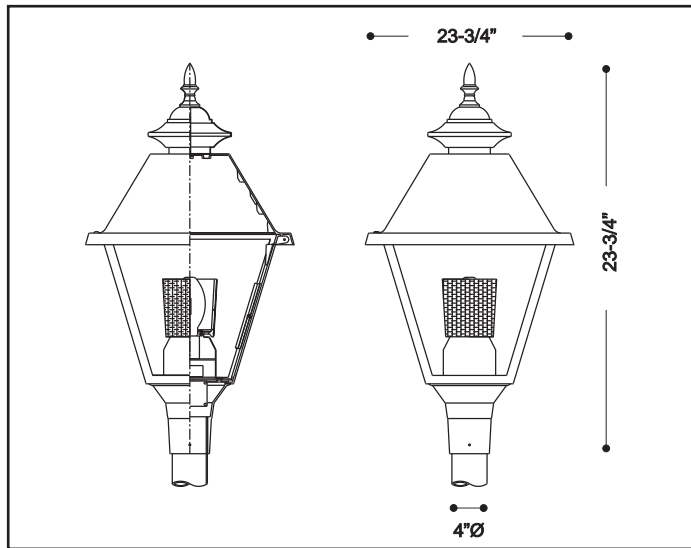
Résidentiel et Commercial.

### DESCRIPTION

Cage, toit et finial en aluminium moulé  
Élément décoratif en aluminium repoussé  
Lentille en verre trempée, polycarbonate ou acrylique (fini clair, blanc opalin ou brossé)  
Module électrique (ballast et douille) amovible pour re-lampage et entretien.

### FINITION

Peinture poudre polyester.  
Consulté GÉNILUX pour un vaste choix de couleurs



### LENTILLE

A: ACRYLIQUE                      V: VERRE  
P: POLYCARBONATE

Finis: ajouté C: clair, W: blanc, F: givré

### SOURCE

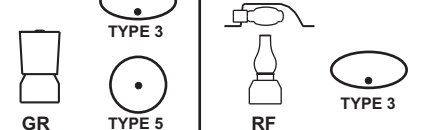
70MH: 70 Watts halogénures métalliques  
100MH: 100 Watts halogénures métalliques  
175MH: 175 Watts halogénures métalliques  
250MH: 250 Watts halogénures métalliques  
400MH: 400 Watts halogénures métalliques

70HPS: 70 Watts sodium haute pression  
100HPS: 100 Watts sodium haute pression  
150HPS: 150 Watts sodium haute pression  
250HPS: 250 Watts sodium haute pression  
400HPS: 400 Watts sodium haute pression

### VOLTAGE

21: 120 Volts  
22: 120-277 Volts  
16: 240 Volts  
17: 347 Volts  
43: 120-277-347 Volts

### OPTIQUE



### OPTIONS

PC: PHOTO CELLULE ÉLECTRIQUE  
CB: COUPOLE BRONZE  
CC: COUPOLE CUIVRE

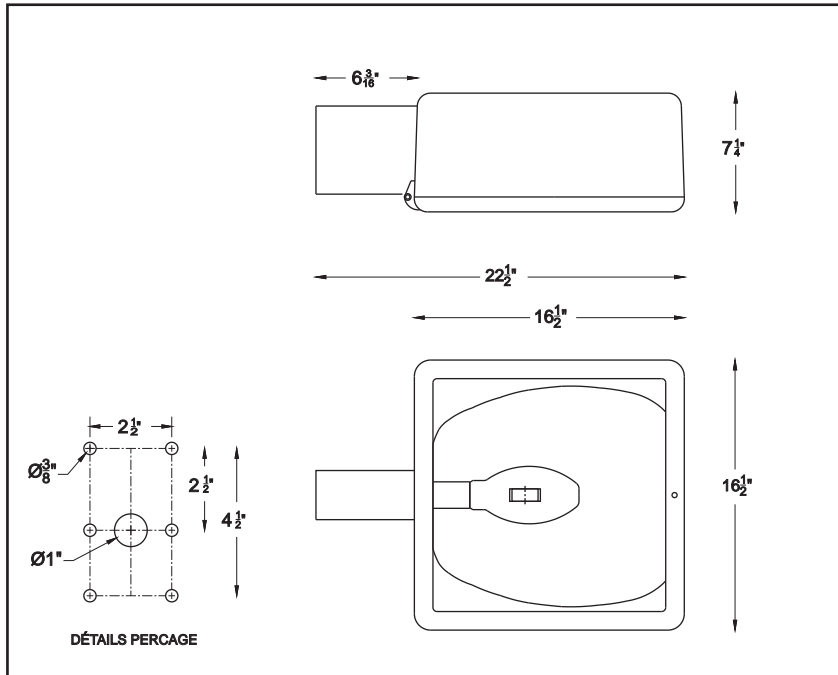
Projet: \_\_\_\_\_  
Qtée: \_\_\_\_\_ Couleur: \_\_\_\_\_  
Notes: \_\_\_\_\_

INFORMATION COMMANDE						
PRODUITS	LENTILLE	SOURCE	VOLTAGE	OPTIQUE	COULEUR	OPTIONS



Éclairage GÉNILUX inc  
T. 450.358.9983  
geniluxlighting.com

# SQUARELUX SL



Le luminaire **SQUARELUX SL** avec son "faisceau rectangulaire large" est parfait pour les applications générales (stationnement, allée, etc).

## APPLICATION

Industriel, Institutionnel et Commercial.

## DESCRIPTION

Boîtier et couvercle en aluminium moulé par injection.  
Réflecteur interne en aluminium anodisé.  
Douille goliath (mogul) en porcelaine thermo-résistante.  
Lentille en verre trempé.  
Lampe incluse.

## FINITION

Peinture poudre polyester.  
Couleur standard: BRONZE LISSE

Consulté GÉNILUX pour choix de couleurs

## SOURCE

**175MH:** 175 Watts halogénures métalliques  
**250MH:** 250 Watts halogénures métalliques  
**400MH:** 400 Watts halogénures métalliques

**150HPS:** 150 Watts sodium haute pression  
**250HPS:** 250 Watts sodium haute pression  
**400HPS:** 400 Watts sodium haute pression

Pour culots goliath.

## VOLTAGE

<b>21:</b>	<b>120 Volts</b>	<b>22:</b>	<b>120/277 Volts</b>
<b>16:</b>	<b>240 Volts</b>	<b>24:</b>	<b>120/240 V. CWI</b>
<b>17:</b>	<b>347 Volts</b>	<b>41:</b>	<b>120/240/347 Volts</b>

Ajouter code #:

**NLX:** Ballast de type "REACTOR"  
120V. HPS SEULEMENT

## OPTIONS

**S:** Montage tenon 2-3/8" dia  
**U:** Montage à plat (yoke mount)  
**PC:** Photo cellule

**GP-2:** Grillage anti-vandal.

## INFORMATION COMMANDE

PRODUITS SOURCE VOLTAGE COULEUR OPTIONS

\_\_\_\_\_ - \_\_\_\_\_ - \_\_\_\_\_ - \_\_\_\_\_ - \_\_\_\_\_

Consulter GÉNILUX pour choix d'options supplémentaires.  
GÉNILUX se réserve le droit de modifier ses produits sans préavis. MAI 2013





**PRO-BALLAST**

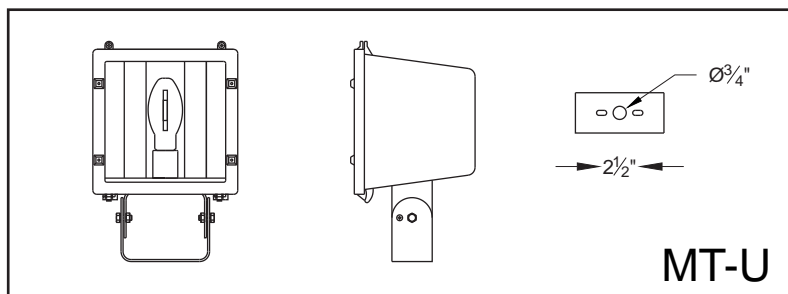
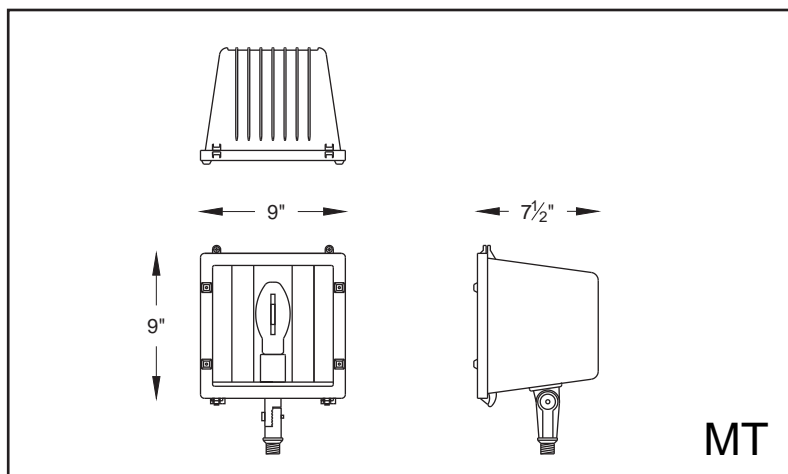


# Projecteurs



Éclairage GÉNILUX inc  
T. 450.358.9983  
geniluxlighting.com

# MULTILUX MT



Le projecteur **MULTILUX MT** avec son "faisceau rectangulaire large" est parfait pour les applications générales ainsi que pour l'accentuation (facade, enseignes et petit stationnement). Disponible avec montage sur tuyau 1/2 NPT, ou surface plane. Son boîtier en aluminium permet l'utilisation de source "HID" (avec ballast intégré), qui lui procure un faisceau durable et uniforme.

## APPLICATION

Industriel, Institutionnel et Commercial.

## DESCRIPTION

Boîtier et couvercle en aluminium moulé par injection.  
Réflecteur interne en aluminium anodisé.  
Douille moyenne en porcelaine thermo-résistante.  
Lampe incluse.

## FINITION

Peinture poudre polyester.  
Couleur standard: BRONZE LISSE

Consulter GÉNILUX pour choix de couleurs

## SOURCE

**35MH:** 35 Watts halogénures métalliques  
**50MH:** 50 Watts halogénures métalliques  
**70MH:** 70 Watts halogénures métalliques

**35HPS:** 35 Watts sodium haute pression  
**50HPS:** 70 Watts sodium haute pression  
**70HPS:** 70 Watts sodium haute pression

Pour culots moyens (standard)

## VOLTAGE

<b>21:</b> 120 Volts	<b>22:</b> 120/277 Volts
<b>16:</b> 240 Volts	<b>24:</b> 120/240 Volts CWI
<b>17:</b> 347 Volts	<b>41:</b> 120/208/240/277 V.
<b>18:</b> 600 Volts	<b>43:</b> 120/277/347 Volts

Ajouter code #:

**NLX:** Ballast de type "REACTOR"  
120V. HPS SEULEMENT

## OPTIONS

**Photocell:**  
**PC-120:** 120 Volts    **PC-240:** 240 Volts  
**PC-347:** 347 Volts

**GP-2:** Grillage anti-vandal.  
**VL-2:** Visière (blocage éclairage avant)

## INFORMATION COMMANDE

PRODUITS    SOURCE    VOLTAGE    COULEUR    OPTIONS

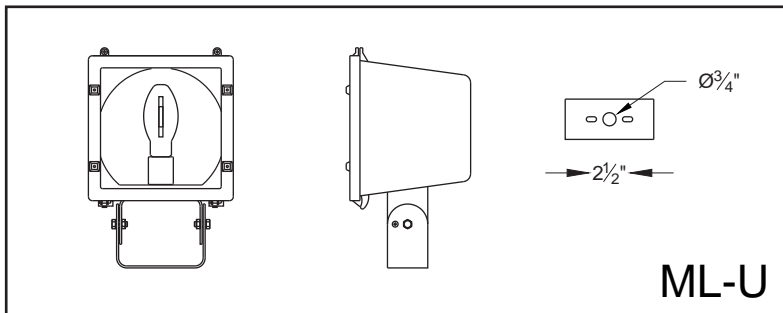
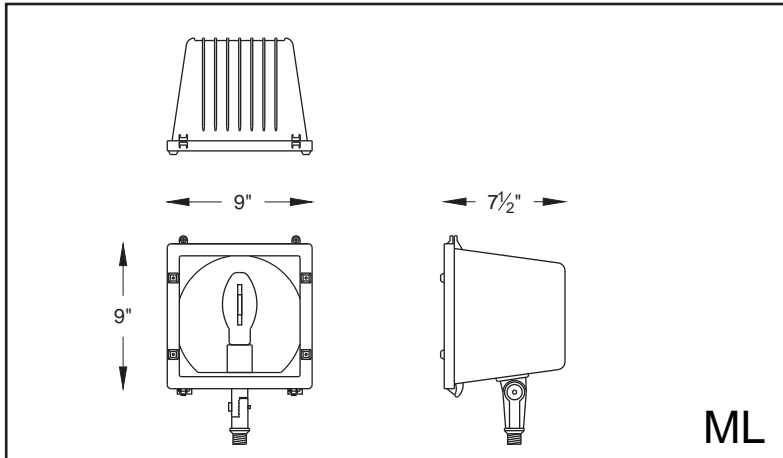
\_\_\_\_\_ - \_\_\_\_\_ - \_\_\_\_\_ - \_\_\_\_\_ - \_\_\_\_\_

Consulter GÉNILUX pour choix d'options supplémentaire.  
GÉNILUX se réserve le droit de modifier ses produits sans préavis. Mai 2013

Composantes électriques







Le projecteur **MULTILUX ML** avec son "faisceau rectangulaire large" est parfait pour les applications générale ainsi que pour l'accentuation (facade, enseignes et petit stationnement). Disponible avec montage sur tuyau 1/2 NPT, ou étrier pour surface plane. Son boîtier en aluminium permet l'utilisation de source "HID" (avec ballast intégré), qui lui procure un faisceau durable et uniforme.

### APPLICATION

Industriel, Institutionnel et Commercial.

### DESCRIPTION

Boîtier et couvercle en aluminium moulé par injection.  
Réflecteur interne en aluminium anodisé.  
Douille moyenne en porcelaine thermo-résistante.  
Lampe incluse.

### FINITION

Peinture poudre polyester.  
Couleur standard: BRONZE LISSE

Consulter GÉNILUX pour choix de couleurs

### SOURCE

**35MH:** 35 Watts halogénures métalliques  
**50MH:** 50 Watts halogénures métalliques  
**70MH:** 70 Watts halogénures métalliques

**35HPS:** 35 Watts sodium haute pression  
**50HPS:** 70 Watts sodium haute pression  
**70HPS:** 70 Watts sodium haute pression

Pour culots moyens (standard)

### VOLTAGE

<b>21:</b> 120 Volts	<b>22:</b> 120/277 Volts
<b>16:</b> 240 Volts	<b>24:</b> 120/240 Volts CWI
<b>17:</b> 347 Volts	<b>41:</b> 120/208/240/277 V.
<b>18:</b> 600 Volts	<b>43:</b> 120/277/347 Volts

Ajouter code #:

**NLX:** Ballast de type "REACTOR"  
120V. HPS SEULEMENT

### OPTIONS

**Photocell:**  
**PC-120:** 120 Volts    **PC-240:** 240 Volts  
**PC-347:** 347 Volts

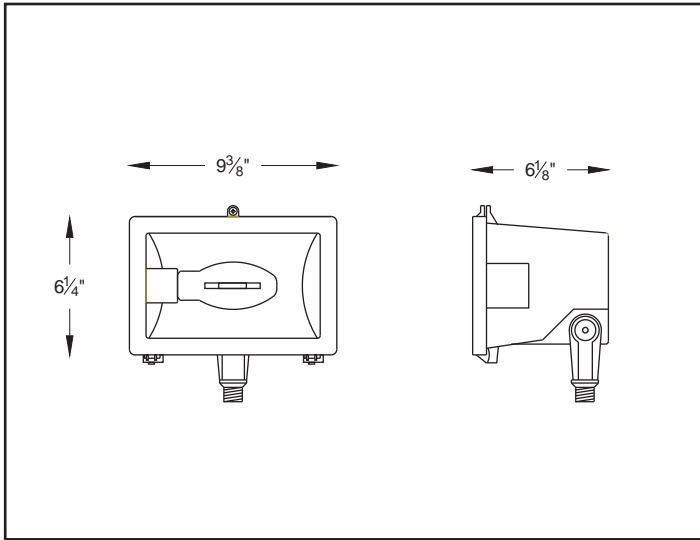
**GP-2:** Grillage anti-vandal.  
**VL-2:** Visière (blocage éclairage avant)

INFORMATION COMMANDE				
PRODUITS	SOURCE	VOLTAGE	COULEUR	OPTIONS
	-		-	



Éclairage GÉNILUX inc  
T. 450.358.9983  
geniluxlighting.com

# MULTILUX PR



Le projecteur **MULTILUX PR** avec son "faisceau rectangulaire large" est parfait pour les applications générale ainsi que pour l'accentuation (facade, enseignes et petit stationnement). Disponible avec montage sur tuyau 1/2 NPT. Son boîtier en aluminium permet l'utilisation de source "HID" (avec ballast intégré), qui lui procure un faisceau durable et uniforme.

## APPLICATION

Industriel, Institutionnel et Commercial.

## DESCRIPTION

Boîtier et couvercle en aluminium moulé par injection.  
Réflecteur interne en aluminium anodisé.  
Douille moyenne en porcelaine thermo-résistante.  
Lampe incluse.

## FINITION

Peinture poudre polyester.  
Couleur standard: BRONZE LISSE

Consulter GÉNILUX pour choix de couleurs

### SOURCE

**35MH:** 35 Watts halogénures métalliques  
**50MH:** 50 Watts halogénures métalliques  
**70MH:** 70 Watts halogénures métalliques

**35HPS:** 35 Watts sodium haute pression  
**50HPS:** 70 Watts sodium haute pression  
**70HPS:** 70 Watts sodium haute pression

Pour culots moyens (standard)

### VOLTAGE

<b>21:</b> 120 Volts	<b>22:</b> 120/277 Volts
<b>16:</b> 240 Volts	<b>24:</b> 120/240 Volts CWI
<b>17:</b> 347 Volts	<b>41:</b> 120/208/240/277 V.
<b>18:</b> 600 Volts	<b>43:</b> 120/277/347 Volts

Ajouter code #:

**NLX:** Ballast de type "REACTOR"  
120V. HPS SEULEMENT

### OPTIONS

**Photocell:**  
**PC-120:** 120 Volts      **PC-240:** 240 Volts  
**PC-347:** 347 Volts

**GP-2:** Grillage anti-vandal.  
**VL-2:** Visière (blocage éclairage avant)

### INFORMATION COMMANDE

PRODUITS      SOURCE      VOLTAGE      COULEUR      OPTIONS

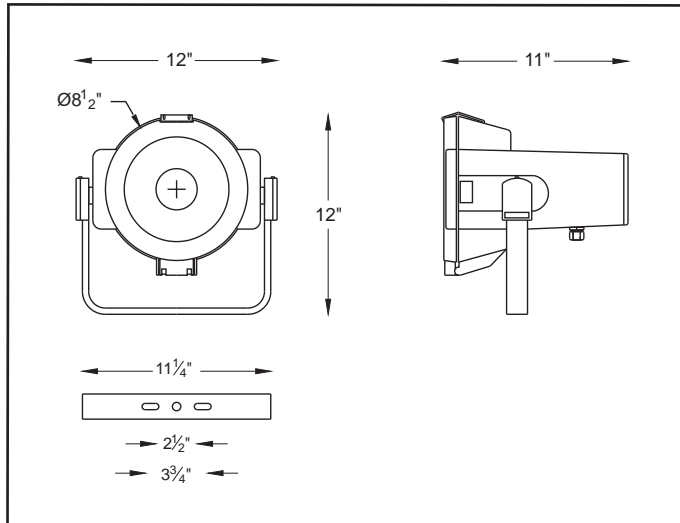
\_\_\_\_\_ - \_\_\_\_\_ - \_\_\_\_\_ - \_\_\_\_\_ - \_\_\_\_\_





Éclairage GÉNILUX inc  
T. 450.358.9983  
geniluxlighting.com

# MULTILUX MR



Le projecteur **MULTILUX MR** avec son **‘faisceau circulaire étroit’** est parfait pour l’éclairage d’accentuation (statue, drapeau, colonnes et facade). Disponible avec étrier de montage surface plane. Son boîtier en aluminium permet l'utilisation de source "HID" (avec ballast intégré), qui lui procure un faisceau durable et uniforme.

## APPLICATION

Industriel, Institutionnel et Commercial.

## DESCRIPTION

Boîtier et couvercle en aluminium moulé par injection.  
Réflecteur interne en aluminium anodisé.  
Douille moyenne en porcelaine thermo-résistante.  
Lampe incluse.

## FINITION

Peinture poudre polyester.  
Couleur standard: BRONZE LISSE

Consulter GÉNILUX pour choix de couleurs

### SOURCE

**35MH:** 35 Watts halogénures métalliques  
**50MH:** 50 Watts halogénures métalliques  
**70MH:** 70 Watts halogénures métalliques

**35HPS:** 35 Watts sodium haute pression  
**50HPS:** 70 Watts sodium haute pression  
**70HPS:** 70 Watts sodium haute pression

Pour culots moyens (standard)

### VOLTAGE

<b>21:</b> 120 Volts	<b>22:</b> 120/277 Volts
<b>16:</b> 240 Volts	<b>24:</b> 120/240 Volts CWI
<b>17:</b> 347 Volts	<b>41:</b> 120/208/240/277 V.
<b>18:</b> 600 Volts	<b>43:</b> 120/277/347 Volts

Ajouter code #:

**NLX:** Ballast de type "REACTOR"  
120V. HPS SEULEMENT

### OPTIONS

**Photocell:**  
**PC-120:** 120 Volts      **PC-240:** 240 Volts  
**PC-347:** 347 Volts

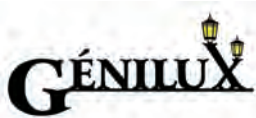
**GP-2:** Grillage anti-vandal.  
**VL-2:** Visière (blocage éclairage avant)

### INFORMATION COMMANDE

PRODUITS      SOURCE      VOLTAGE      COULEUR      OPTIONS

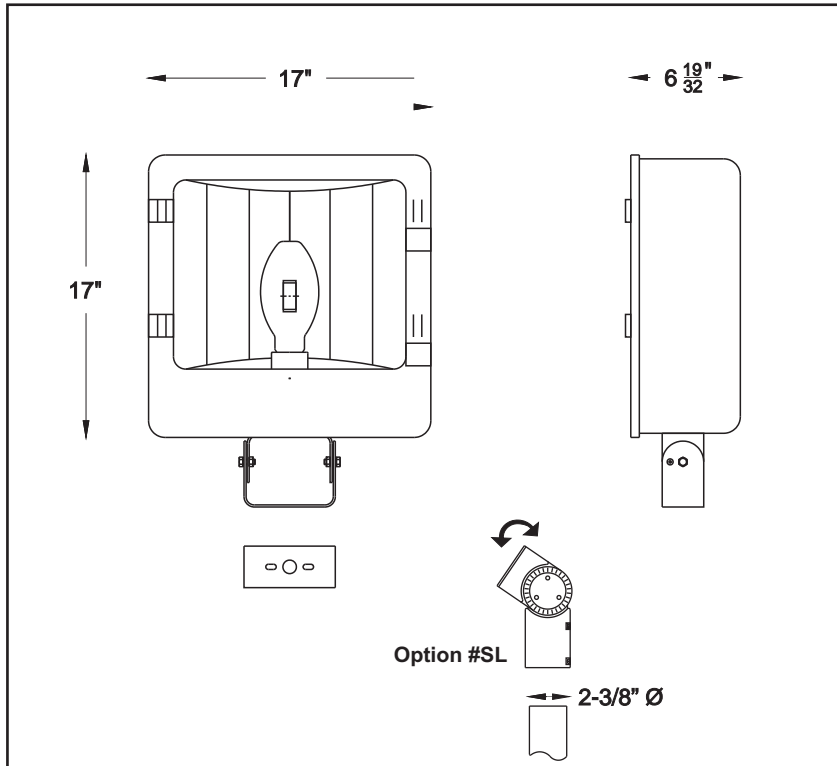
\_\_\_\_\_ - \_\_\_\_\_ - \_\_\_\_\_ - \_\_\_\_\_ - \_\_\_\_\_





Éclairage GÉNILUX inc  
T. 450.358.9983  
geniluxlighting.com

# VERTILUX VL



Le luminaire **VERTILUX VL** avec "faisceau rectangulaire large" est parfait pour les applications générale ainsi que pour l'accentuation (facade, enseignes et petit stationnement).  
Disponible avec montage sur tube 2-3/8" dia, ou surface plane.  
Son boîtier en aluminium permet l'utilisation de source "HID" (avec ballast intégré), qui lui procure un faisceau durable et uniforme.

## APPLICATION

Industriel, Institutionnel et Commercial.

## DESCRIPTION

Boîtier et couvercle en aluminium moulé par injection.  
Réflecteur interne en aluminium anodisé.  
Douille moyenne en porcelaine thermo-résistante.  
Lampe incluse.

## FINITION

Peinture poudre polyester.  
Couleur standard: BRONZE LISSE

Consulter GÉNILUX pour choix de couleurs

## SOURCE

**175MH:** 175 Watts halogénures métalliques  
**250MH:** 250 Watts halogénures métalliques  
**400MH:** 400 Watts halogénures métalliques

**150HPS:** 150 Watts sodium haute pression  
**250HPS:** 250 Watts sodium haute pression  
**400HPS:** 400 Watts sodium haute pression

Pour culot goliath.

## VOLTAGE

<b>21:</b>	<b>120 Volts</b>	<b>22:</b>	<b>120/277 Volts</b>
<b>16:</b>	<b>240 Volts</b>	<b>24:</b>	<b>120/240 V. CWI</b>
<b>17:</b>	<b>347 Volts</b>	<b>41:</b>	<b>120/240/347 Volts</b>

Ajouter code #:

**NLX:** Ballast de type "REACTOR"  
120V. HPS SEULEMENT

## OPTIONS

**SL:** Slip fitter ajustable Tenon 2-3/8"  
Montage à plat

**GP-2:** Grillage anti-vandal.  
**SL-2:** Visière (blocage éclairage avant)

## INFORMATION COMMANDE

PRODUITS SOURCE VOLTAGE COULEUR OPTIONS

\_\_\_\_\_ - \_\_\_\_\_ - \_\_\_\_\_ - \_\_\_\_\_ - \_\_\_\_\_

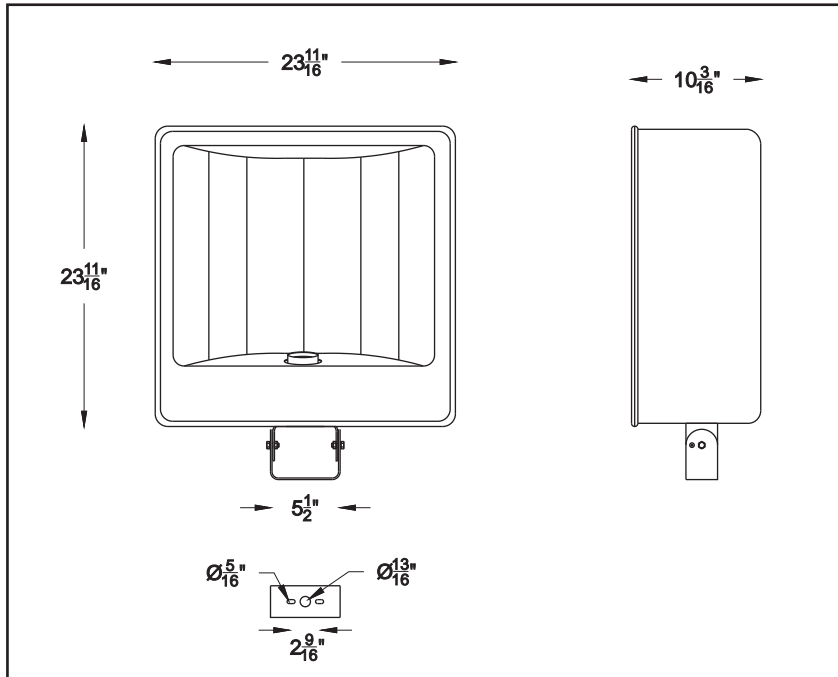
Consulter GÉNILUX pour choix d'options supplémentaires.  
GÉNILUX se réserve le droit de modifier ses produits sans préavis. Mai 2013





Éclairage GÉNILUX inc  
T. 450.358.9983  
geniluxlighting.com

# VERTILUX PER



Le luminaire **VERTILUX PER** avec "faisceau rectangulaire large" est parfait pour les applications générale (stationnement, cour) ainsi que pour l'accentuation (facade, enseigne).  
Disponible avec montage sur tube 2-3/8" dia, ou surface plane.

## APPLICATION

Industriel, Institutionnel et Commercial.

## DESCRIPTION

Boîtier et couvercle en aluminium moulé par injection.  
Réflecteur interne en aluminium anodisé.  
Douille moyenne en porcelaine thermo-résistante.  
Lentille en verre trempé.  
Lampe incluse.

## FINITION

Peinture poudre polyester.  
Couleur standard: BRONZE LISSE

Consulter GÉNILUX pour choix de couleurs

## SOURCE

**750MH:** 750 Watts halogénures métalliques  
**1000MH:** 1000 Watts halogénures métalliques

**750HPS:** 750 Watts sodium haute pression  
**1000HPS:** 1000 Watts sodium haute pression

Pour culots goliath.

## VOLTAGE

21:	120 Volts	22:	120/277 Volts
16:	240 Volts	24:	120/240 V. CWI
17:	347 Volts	41:	120/240/347 Volts

Ajouter code #:

NLX: Ballast de type "REACTOR"  
120V. HPS SEULEMENT

## OPTIONS

S: Montage tenon 2-3/8" dia  
U: Montage à plat (yoke mount)

GP-2: Grillage anti-vandal.  
SL-2: Visière (blocage éclairage avant)

## INFORMATION COMMANDE

PRODUITS SOURCE VOLTAGE COULEUR OPTIONS

\_\_\_\_\_ - \_\_\_\_\_ - \_\_\_\_\_ - \_\_\_\_\_ - \_\_\_\_\_

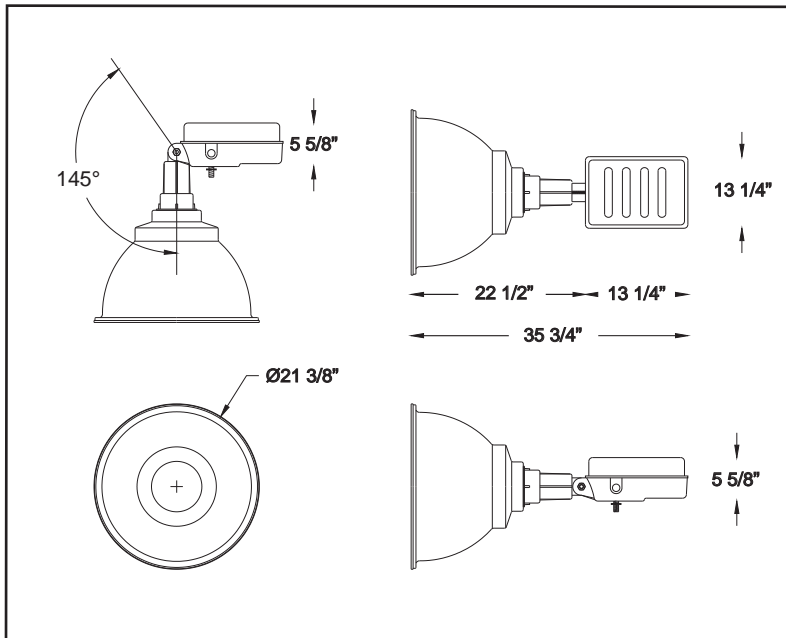
Consulter GÉNILUX pour choix d'options supplémentaires.  
GÉNILUX se réserve le droit de modifier ses produits sans préavis. Mai 2013





Éclairage GÉNILUX inc  
T. 450.358.9983  
geniluxlighting.com

# PROJECTEUR SPL



Le projecteur sportif **SPL** est conçu pour l'éclairage de terrain sportif et de grands espaces. le boîtier, le réflecteur ainsi que son faisceau sont ajustable afin de procurer un éclairage uniforme et confortable.

## APPLICATION

Industriel, Institutionnel et Commercial.

## DESCRIPTION

Boîtier et couvercle en aluminium moulé par injection c/a boulon captif 5/8 pour fixation sur étrier de montage  
Réflecteur en aluminium anodisé.  
Douille moyenne en porcelaine thermo-résistante..  
Lampe incluse.

## FINITION

Peinture poudre polyester.  
Couleur standard: BRONZE LISSE

Consulté GÉNILUX pour choix de couleurs

## SOURCE

**400MH:** 400 Watts halogénures métalliques  
**1000MH:** 1000 Watts halogénures métalliques

**400HPS:** 400 Watts sodium haute pression  
**1000HPS:** 1000 Watts sodium haute pression

Pour culots moyens (standard)

## VOLTAGE

<b>21:</b> 120 Volts	<b>22:</b> 120/277 Volts
<b>16:</b> 240 Volts	<b>24:</b> 120/240 Volts CWI
<b>17:</b> 347 Volts	<b>41:</b> 120/208/240/277 V.
<b>18:</b> 600 Volts	<b>43:</b> 120/277/347 Volts

## OPTIONS

Tnx: Adaptateur pour tenon cylindrique.

## INFORMATION COMMANDE

PRODUITS - SOURCE - VOLTAGE - COULEUR - OPTIONS

\_\_\_\_\_ - \_\_\_\_\_ - \_\_\_\_\_ - \_\_\_\_\_ - \_\_\_\_\_



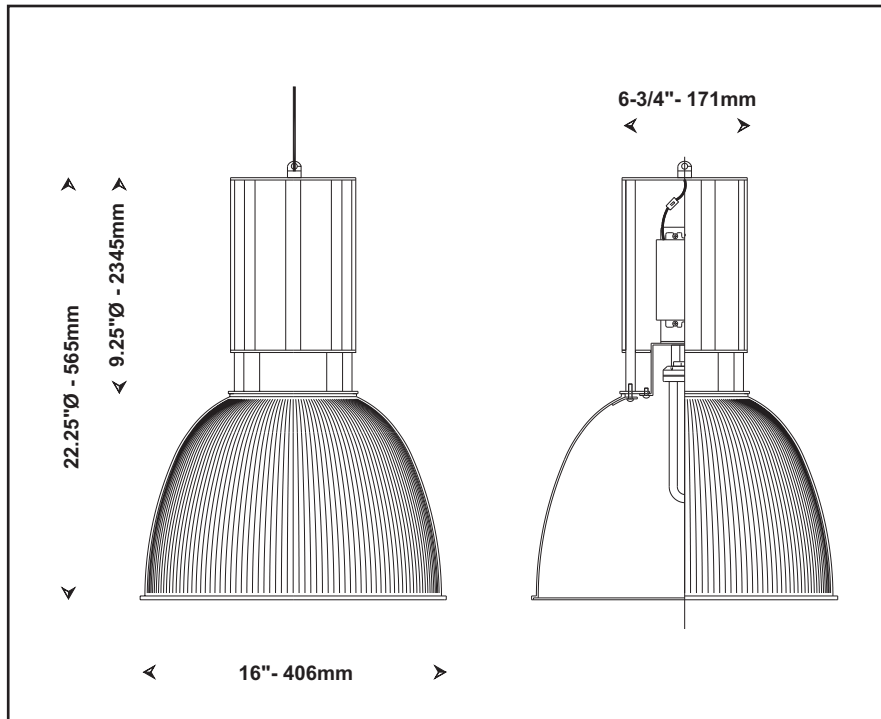




**PRO-BALLAST**



# Plafonniers



Le style industriel et moderne de la suspension **HBD-100** combine un éclairage direct et fonctionnel à un éclairage ambiant diffus.

## APPLICATION

Industriel, Institutionnel et Commercial.

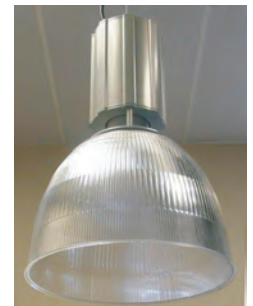
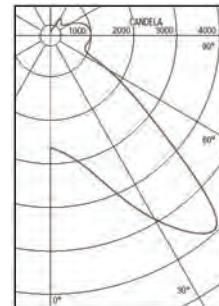
## DESCRIPTION

Boîtier en aluminium extrudé  
Globe prismatique en acrylique clair.  
Module électrique (ballast et douille) amovible pour re-lampage et entretien.  
Suspension: câble d'acier ajustable.

Fourni avec canopy plat, t-bar pour boîte électrique standard.

## FINITION

Peinture poudre polyester.  
Consulter GÉNILUX pour choix de couleurs



## SOURCE

**26CFL:** 26 Watts fluorescent compact  
**32CFL:** 32 Watts fluorescent compact  
**42CFL:** 42 Watts fluorescent compact  
**57CFL:** 57Watts fluorescent compact  
**70CFL:** 70 Watts fluorescent compact

**xxxINC:** Incandescent 40 à 200 Watts

**70MH:** 70 Watts halogénures métalliques  
**100MH:** 100 Watts halogénures métalliques  
**175MH:** 175 Watts halogénures métalliques  
**250MH:** 250 Watts halogénures métalliques

**70HPS:** 70 Watts sodium haute pression  
**100HPS:** 100 Watts sodium haute pression  
**150HPS:** 150 Watts sodium haute pression  
**250HPS:** 250 Watts sodium haute pression

## VOLTAGE

**21:** 120 Volts  
**22:** 120-277 Volts  
**16:** 240 Volts  
**17:** 347 Volts  
**43:** 120-277-347 Volts

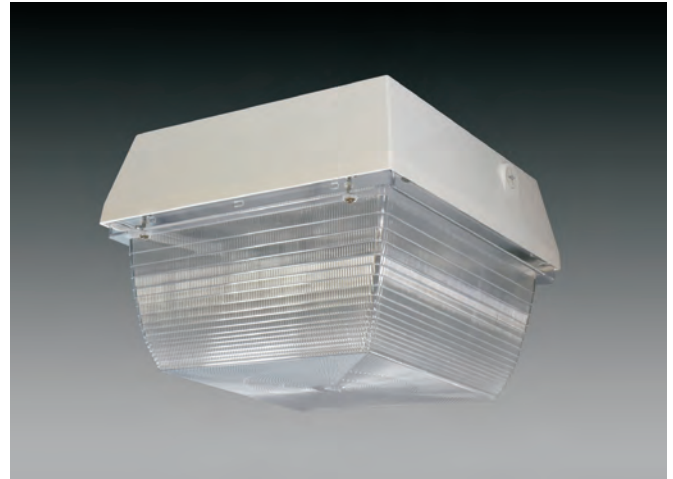
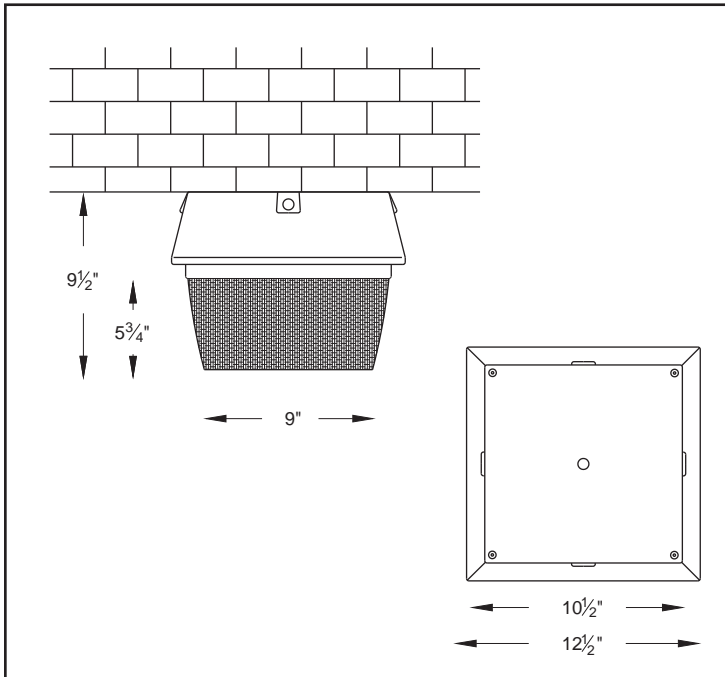
INFORMATION COMMANDE				
PRODUITS	SOURCE	VOLTAGE	SUSPENSION (HAUTEUR)	COULEUR
	-		-	





Éclairage GÉNILUX inc  
T. 450.358.9983  
geniluxlighting.com

# GARALUX GL



Le plafonnier **GARALUX** est parfait pour toutes les applications nécessitant de l'éclairage fonctionnel et performant. Robuste et polyvalent le boîtier s'installe sur tout les type de plafonds. La lentille prismatique procure un éclairage uniforme et sécuritaire.

## APPLICATION

Industriel, Institutionnel et Commercial.

## DESCRIPTION

Boîtier en aluminium moulé par injection.  
Réfracteur en polycarbonate/acrylique clair trempé.  
Réflecteur symétrique en aluminium anodisé.  
Douille moyenne en porcelaine thermo-résistante.  
Installation sur boîte électrique std. (4") ou avec conduit 1/2 NPT (dessus et cotés).  
Lampe incluse.

## FINITION

Peinture poudre polyester.  
Couleur standard: BRONZE LISSE

Consulter GÉNILUX pour choix de couleurs

## SOURCE

**50MH:** 50 Watts halogénures métalliques  
**70MH:** 70 Watts halogénures métalliques  
**100MH:** 100 Watts halogénures métalliques  
**175MH:** 175 Watts halogénures métalliques

**35HPS:** 35 Watts sodium haute pression  
**50HPS:** 50 Watts sodium haute pression  
**70HPS:** 70 Watts sodium haute pression  
**100HPS:** 100 Watts sodium haute pression  
**150HPS:** 150 Watts sodium haute pression

## VOLTAGE

<b>21:</b> 120 Volts	<b>22:</b> 120/277 Volts
<b>16:</b> 240 Volts	<b>24:</b> 120/240 V. CWI
<b>17:</b> 347 Volts	<b>41:</b> 120/240/347 Volts
	<b>43:</b> 120/277/347 Volts

Ajouter code #:

**NLX:** Ballast de type "REACTOR"  
120V. HPS SEULEMENT

## OPTIONS

**PH-120:** 120 Volts  
**PH-240:** 240 Volts  
**PH-347:** 347 Volts

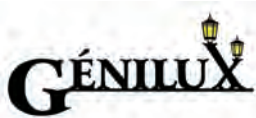
**GP-2:** Grillage anti-vandal.  
**VL-2:** Visière (blocage éclairage avant)

## INFORMATION COMMANDE

PRODUITS SOURCE VOLTAGE COULEUR OPTIONS

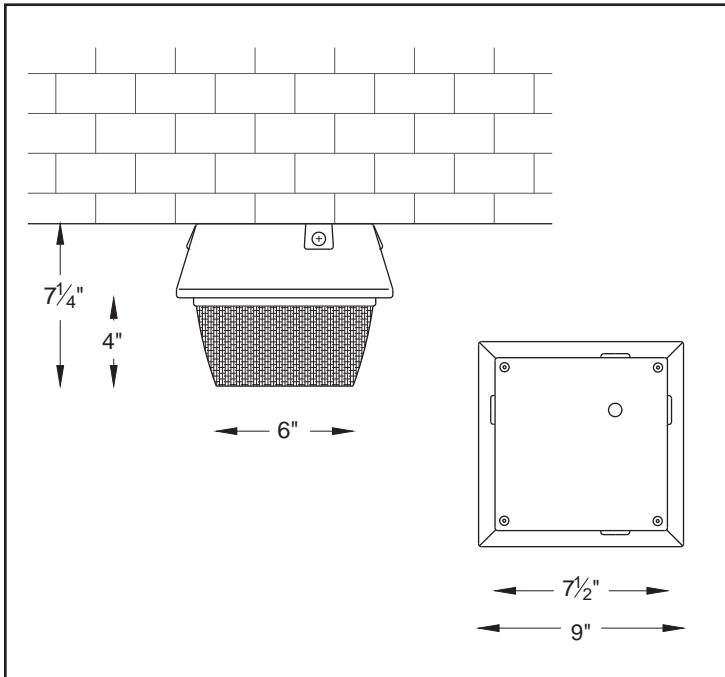
\_\_\_\_\_ - \_\_\_\_\_ - \_\_\_\_\_ - \_\_\_\_\_ - \_\_\_\_\_





Éclairage GÉNILUX inc  
T. 450.358.9983  
geniluxlighting.com

# GARALUX GLM



Le plafonnier **GARALUX** est parfait pour toutes les applications nécessitant de l'éclairage fonctionnel et performant. Robuste et polyvalent le boîtier s'installe sur tout les type de plafonds. La lentille prismatique procure un éclairage uniforme et sécuritaire.

## APPLICATION

Industriel, Institutionnel et Commercial.

## DESCRIPTION

Boîtier en aluminium moulé par injection.  
Réfracteur en polycarbonate/acrylique clair trempé.  
Réflecteur symétrique en aluminium anodisé.  
Douille moyenne en porcelaine thermo-résistante.  
Installation sur boîte électrique std. (4") ou avec conduit 1/2 NPT (dessus et cotés).  
Lampe incluse.

## FINITION

Peinture poudre polyester.  
Couleur standard: BRONZE LISSE

Consulter GÉNILUX pour choix de couleurs

## SOURCE

**50MH:** 50 Watts halogénures métalliques  
**70MH:** 70 Watts halogénures métalliques

**35HPS:** 35 Watts sodium haute pression  
**50HPS:** 50 Watts sodium haute pression  
**70HPS:** 70 Watts sodium haute pression

Pour culots moyens.

## VOLTAGE

<b>21:</b> 120 Volts	<b>22:</b> 120/277 Volts
<b>16:</b> 240 Volts	<b>24:</b> 120/240 V. CWI
<b>17:</b> 347 Volts	<b>41:</b> 120/240/347 Volts
	<b>43:</b> 120/277/347 Volts

Ajouter code #:

**NLX:** Ballast de type "REACTOR"  
120V. HPS SEULEMENT

## OPTIONS

**PH-120:** 120 Volts  
**PH-240:** 240 Volts  
**PH-347:** 347 Volts

**GP-2:** Grillage anti-vandal.  
**VL-2:** Visière (blocage éclairage avant)

## INFORMATION COMMANDE

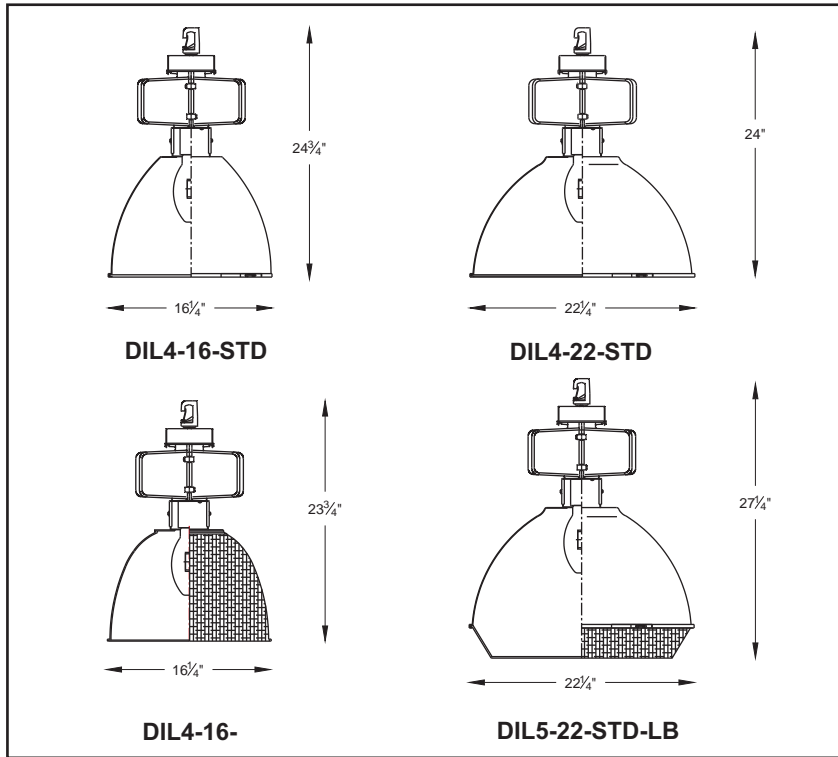
PRODUITS SOURCE VOLTAGE COULEUR OPTIONS

\_\_\_\_\_ - \_\_\_\_\_ - \_\_\_\_\_ - \_\_\_\_\_ - \_\_\_\_\_

Composantes électriques



# DIRECTLUX DIL4



Le plafonnier **DIRECTUX 4** est parfait pour toutes les applications nécessitant de l'éclairage fonctionnel et performant: entrepôt, gymnase, commerce de détails, centre de distribution.

## APPLICATION

Industriel, Institutionnel et Commercial.

## DESCRIPTION

Boîtier en aluminium moulé par injection. Crochet en aluminium moulé c/a locquet blocage. Longueur de câble électrique: 3'

Choix de réflecteur symétrique 16"Ø et 22Ø

- aluminium anodisé.
- acrylique clair

Lentille:

- verre trempé clair
- lentille prismatique conique "drop lens"

## FINITION

Peinture poudre polyester.  
Couleur standard: BLANC



## SOURCE

**175MH:** 175 Watts halogénures métalliques  
**250MH:** 250 Watts halogénures métalliques  
**400MH:** 400 Watts halogénures métalliques

**250HPS:** 250 Watts sodium haute pression  
**400HPS:** 400 Watts sodium haute pression

Pour culots goliath (mogul).

## VOLTAGE

<b>21:</b>	<b>120 Volts</b>	<b>22:</b>	<b>120/277 Volts</b>
<b>16:</b>	<b>240 Volts</b>	<b>24:</b>	<b>120/240 V. CWI</b>
<b>17:</b>	<b>347 Volts</b>	<b>41:</b>	<b>120/240/347 Volts</b>

## OPTIONS

<b>PH-120:</b>	<b>120 Volts</b>	<b>Mt34:</b>	<b>Montage npt 3/4"</b>
<b>PH-240:</b>	<b>240 Volts</b>	<b>QZ:</b>	<b>Lampe Aux. quartz</b>
<b>PH-347:</b>	<b>347 Volts</b>		

**GP-2:** Grillage anti-vandal

## INFORMATION COMMANDE

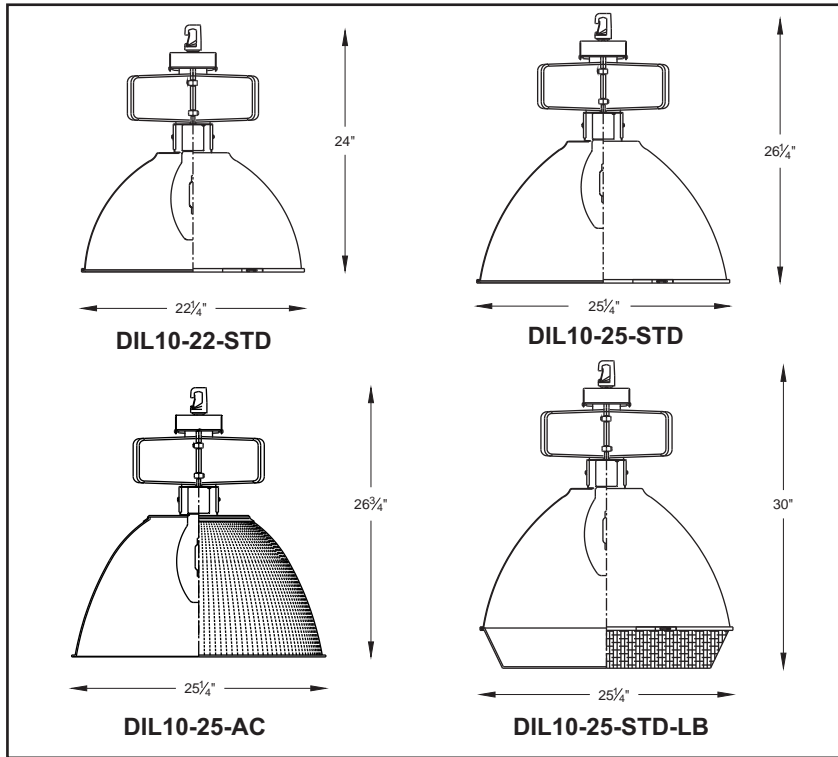
<b>PRODUITS</b>	<b>SOURCE</b>	<b>VOLTAGE</b>	<b>COULEUR</b>	<b>OPTIONS</b>
<input type="text"/>	- <input type="text"/>	- <input type="text"/>	- <input type="text"/>	- <input type="text"/>





Éclairage GÉNILUX inc  
T. 450.358.9983  
geniluxlighting.com

# DIRECTLUX DIL10



Le plafonnier **DIRECTLUX 10** est parfait pour toutes les applications nécessitant de l'éclairage fonctionnel et performant: entrepôt, gymnase, commerce de détails, centre de distribution.

## APPLICATION

Industriel, Institutionnel et Commercial.

## DESCRIPTION

Boîtier en aluminium moulé par injection. Crochet en aluminium moulé c/a locquet blocage. Longueur de câble électrique: 3'

Choix de réflecteur symétrique 22"Ø et 25Ø

- aluminium anodisé.
- acrylique clair

Lentille:

- verre trempé clair
- lentille prismatique conique "drop lens"

## FINITION

Peinture poudre polyester.  
Couleur standard: BLANC



## SOURCE

**750MH:** 750 Watts halogénures métalliques  
**1000MH:** 1000 Watts halogénures métalliques

**750HPS:** 750 Watts sodium haute pression  
**1000HPS:** 1000 Watts sodium haute pression

Pour culots goliath (mogul).

## VOLTAGE

21:	120 Volts	22:	120/277 Volts
16:	240 Volts	24:	120/240 V. CWI
17:	347 Volts	41:	120/240/347 Volts
		43:	120/277/347 Volts

## OPTIONS

PH-120:	120 Volts	Mt34:	Montage npt 3/4"
PH-240:	240 Volts	QZ:	Lampe Aux. quartz
PH-347:	347 Volts		

GP-2: Grillage anti-vandal

## INFORMATION COMMANDE

PRODUITS SOURCE VOLTAGE COULEUR OPTIONS

-  -  -  -



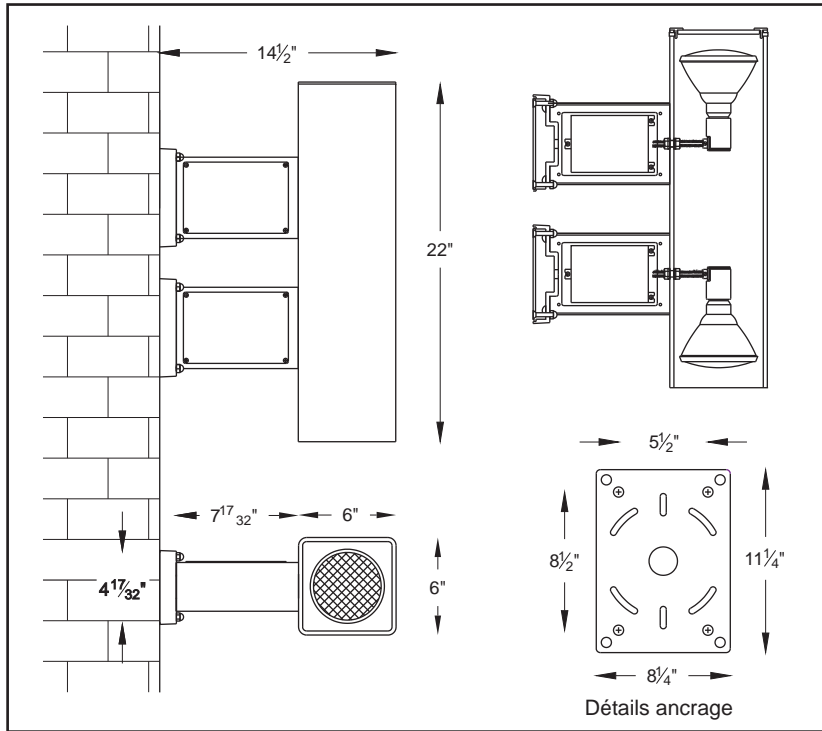




**PRO-BALLAST**



**Murals**



L'applique murale **GEN6C-UD** combine un éclairage fonctionnel pour allée et trottoir à un éclairage d'accentuation pour façade et colonne.

## APPLICATION

Industriel, Institutionnel et Commercial.

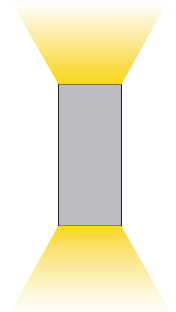
## DESCRIPTION

Boîtier en aluminium extrudé 6"x6".  
Réflecteur semi-spéculaire à faisceau large.  
Couvercle étanche et lentille en verre trempé (dessus)  
Module électrique (ballast et douille) amovible pour re-lampage et entretien.

## FINITION

Peinture poudre polyester.  
Consulter GÉNILUX pour choix de couleurs

Éclairage  
HAUT ET BAS  
"UP & DOWN"



## SOURCE

**50MH:** 50 Watts halogénures métalliques  
**70MH:** 70 Watts halogénures métalliques  
**100MH:** 100 Watts halogénures métalliques

**70HPS:** 70 Watts sodium haute pression  
**100HPS:** 100 Watts sodium haute pression

Pour culots moyens

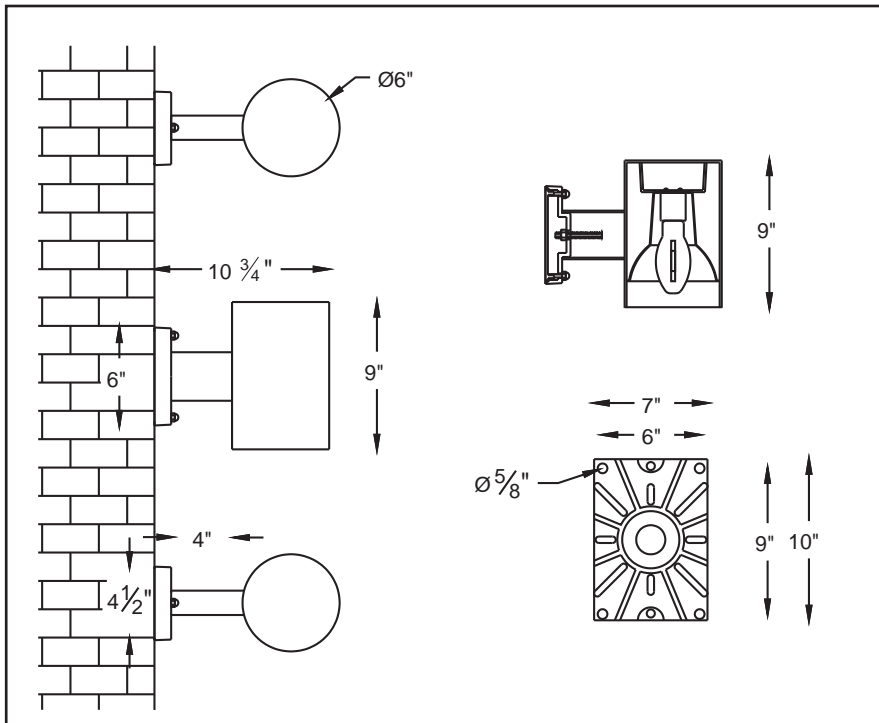
## VOLTAGE

**21:** 120 Volts  
**22:** 120-277 Volts  
**16:** 240 Volts  
**17:** 347 Volts  
**43:** 120-277-347 Volts

## INFORMATION COMMANDE

PRODUITS SOURCE VOLTAGE COULEUR

\_\_\_\_\_ - \_\_\_\_\_ - \_\_\_\_\_ - \_\_\_\_\_



Le concept simple et efficace de l'applique **GEN-139** en fait un produit polyvalent pour tout style de bâtiment. L'utilisation d'une source HID (dans un logement de ballast à distance) procure un éclairage fonctionnel pour allée, trottoir et lobby.

## APPLICATION

Industriel, Institutionnel et Commercial.

## DESCRIPTION

Boîtier en aluminium extrudé  $6''\varnothing$ .  
Réflecteur semi-spéculaire à faisceau large.  
Plaque d'ancrage murale et canopy en aluminium moulé

## FINITION

Peinture poudre polyester.  
Consulter GÉNILUX pour choix de couleurs

Éclairage  
VERS LE BAS  
"DOWNLIGHT"



## SOURCE

**xxxINC:** Incandescent 40 à 200 Watts

**10PARLED:** 10.5Watts LED (= 115W inc.)

**14PARLED:** 14.9Watts LED (= 90W inc.)

**50MH:** 50 Watts halogénures métalliques

**70MH:** 70 Watts halogénures métalliques

**35HPS:** 35 Watts sodium haute pression

**70HPS:** 70 Watts sodium haute pression

Pour culots moyens (standard).



## INFORMATION COMMANDE

PRODUITS SOURCE VOLTAGE COULEUR

\_\_\_\_\_ - \_\_\_\_\_ - \_\_\_\_\_ - \_\_\_\_\_

## VOLTAGE

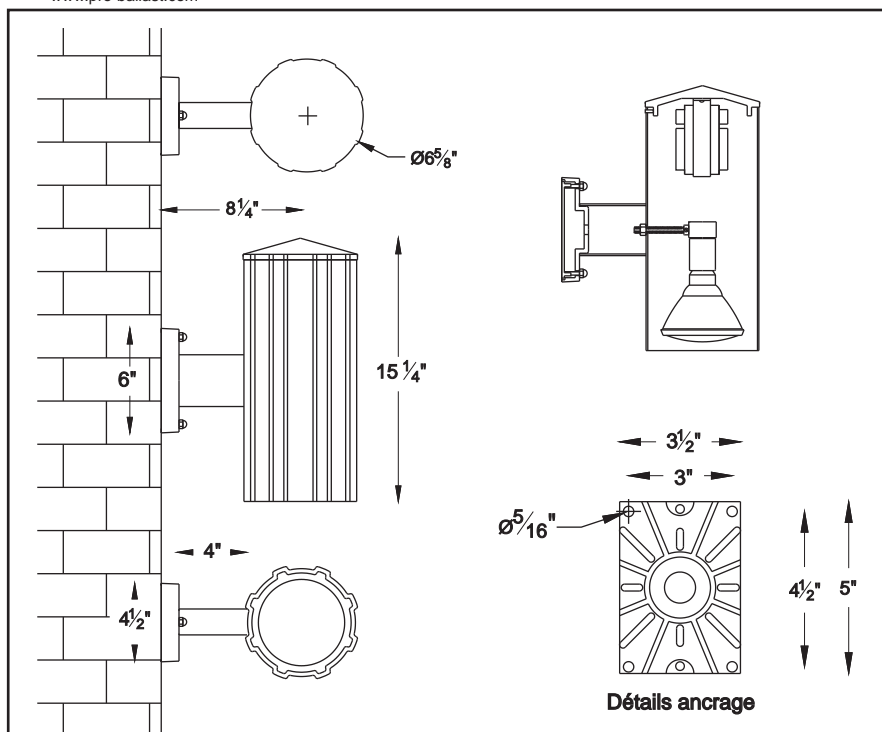
21: 120 Volts  
16: 240 Volts  
17: 347 Volts  
43: 120-277-347 Volts



## PRO-BALLAST

Éclairage PRO-BALLAST inc  
T. 450.358.6551  
www.pro-ballast.com

## GEN-140



L'applique murale **GEN-140** offre un éclairage fonctionnel pour allée et trottoir longeant une bâtisse. Son boîtier robuste (paroi de 1/4", 6.3mm) est conçu pour résister au vandalisme.

### APPLICATION

Industriel, Institutionnel et Commercial.

### DESCRIPTION

Boîtier en aluminium extrudé 6-5/8"Ø.  
Réflecteur semi-spéculaire à faisceau large.  
Couvercle étanche et lentille en verre trempé (dessus)  
Module électrique (ballast et douille) amovible pour re-lampage et entretien.

### FINITION

Peinture poudre polyester.  
Consulter GÉNILUX pour choix de couleurs

Éclairage  
"VERS LE BAS"  
"DOWNLIGHT"



### SOURCE

**26CFL:** 26 Watts fluorescent compact  
**32CFL:** 32 Watts fluorescent compact  
**42CFL:** 42 Watts fluorescent compact  
**57CFL:** 57Watts fluorescent compact  
**70CFL:** 70 Watts fluorescent compact

**xxxINC:** Incandescent 40 à 200 Watts

**10PARLED:** 10.5Watts LED (= 115W inc.)  
**14PARLED:** 14.9Watts LED (= 90W inc.)

**70MH:** 70 Watts halogénures métalliques  
**100MH:** 100 Watts halogénures métalliques

**70HPS:** 70 Watts sodium haute pression  
**100HPS:** 100 Watts sodium haute pression

Pour culots moyens (standard).

### VOLTAGE

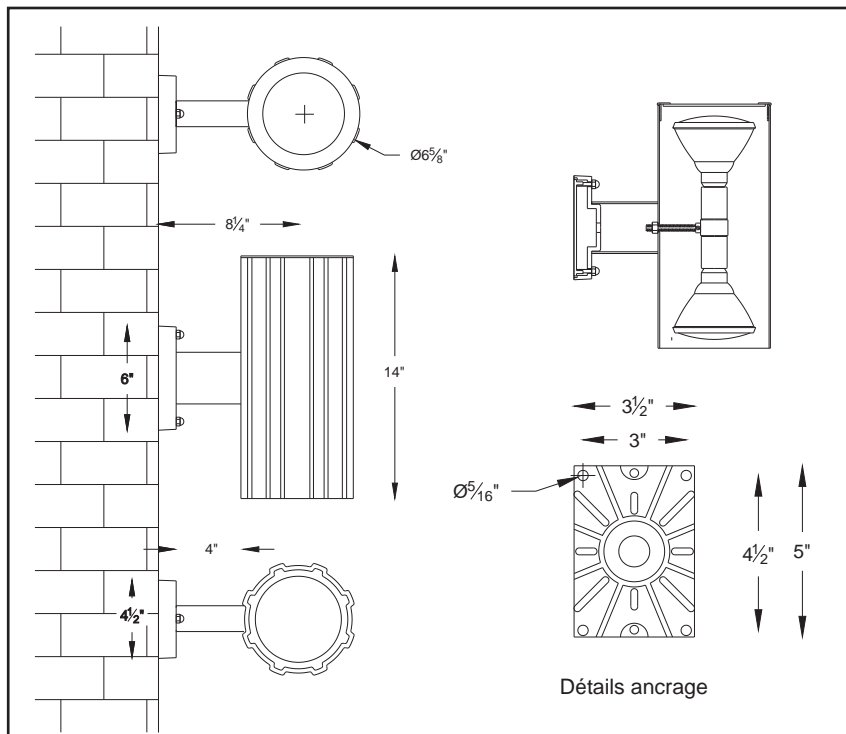
**21:** 120 Volts  
**16:** 240 Volts  
**17:** 347 Volts  
**43:** 120-277-347 Volts



### INFORMATION COMMANDE

PRODUITS SOURCE VOLTAGE COULEUR

\_\_\_\_\_ - \_\_\_\_\_ - \_\_\_\_\_ - \_\_\_\_\_



L'applique murale **GEN-142** combine un éclairage fonctionnel pour allée et trottoir à un éclairage d'accentuation pour façade et colonne. Son boîtier robuste (paroi de 1/4", 6.3mm) est conçu pour résister au vandalisme.

## APPLICATION

Industriel, Institutionnel et Commercial.

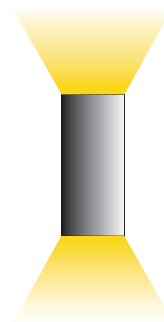
## DESCRIPTION

Boîtier en aluminium extrudé 6-5/8"Ø.  
Réflecteur semi-spéculaire à faisceau large.  
Couvercle étanche et lentille en verre trempé (dessus).

## FINITION

Peinture poudre polyester.  
Consulter GÉNILUX pour choix de couleurs

Éclairage  
HAUT ET BAS  
"UP & DOWN"



## SOURCE

**26CFL:** 26 Watts fluorescent compact  
**32CFL:** 32 Watts fluorescent compact  
**42CFL:** 42 Watts fluorescent compact  
**57CFL:** 57Watts fluorescent compact  
**70CFL:** 70 Watts fluorescent compact

**xxxINC:** Incandescent 40 à 200 Watts

**10PARLED:** 10.5Watts LED (= 115W inc.)  
**14PARLED:** 14.9Watts LED (= 90W inc.)

Pour culots moyens (standard).



## INFORMATION COMMANDE

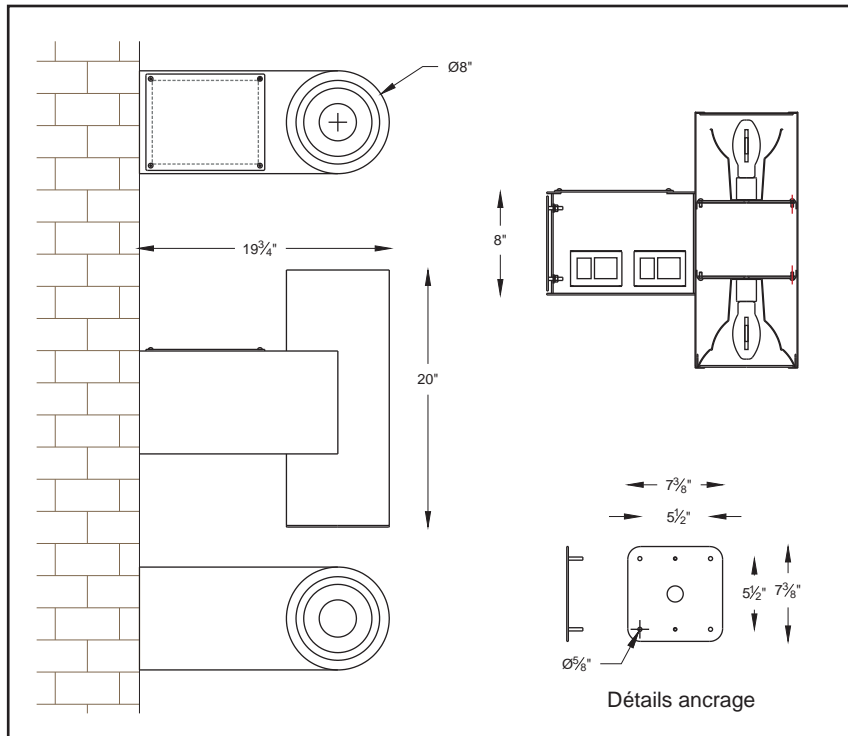
PRODUITS SOURCE VOLTAGE COULEUR

\_\_\_\_\_ - \_\_\_\_\_ - \_\_\_\_\_ - \_\_\_\_\_

## VOLTAGE

21: 120 Volts





L'applique murale **GEN-144** combine un éclairage fonctionnel pour allée et trottoir à un éclairage d'accentuation pour façade et colonne.

## APPLICATION

Industriel, Institutionnel et Commercial.

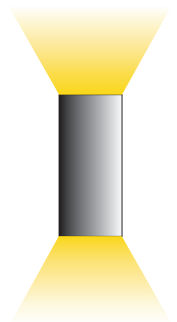
## DESCRIPTION

Boîtier en aluminium extrudé 8"Ø.  
Réflecteur semi-spéculaire à faisceau large.  
Couvercle étanche et lentille en verre trempé (dessus)  
Module électrique (ballast et douille) amovible pour re-lampage et entretien.

## FINITION

Peinture poudre polyester.  
Consulter GÉNILUX pour choix de couleurs

Éclairage  
HAUT ET BAS  
"UP & DOWN"



### SOURCE

- 50MH:** 50 Watts halogénures métalliques
- 70MH:** 70 Watts halogénures métalliques
- 100MH:** 100 Watts halogénures métalliques
- 70HPS:** 70 Watts sodium haute pression
- 100HPS:** 100 Watts sodium haute pression
- 56LED:** 56 Watts diodes électroluminescente.

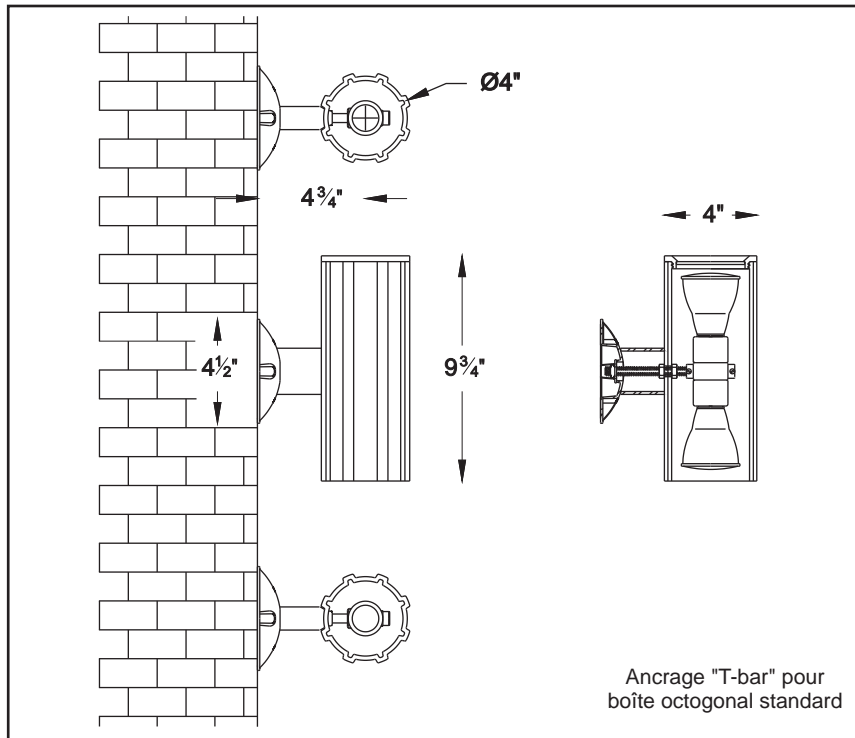
### VOLTAGE

- 21:** 120 Volts
- 22:** 120-277 Volts
- 16:** 240 Volts
- 17:** 347 Volts
- 43:** 120-277-347 Volts

### INFORMATION COMMANDE

PRODUITS SOURCE VOLTAGE COULEUR

\_\_\_\_\_ - \_\_\_\_\_ - \_\_\_\_\_ - \_\_\_\_\_



Discret et robuste l'applique murale **GEN-153** combine un éclairage fonctionnel pour lobby et entrée à un éclairage d'accentuation pour façade et colonne.

## APPLICATION

Industriel, Institutionnel et Commercial.

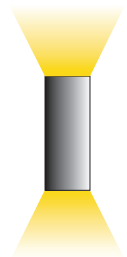
## DESCRIPTION

Boîtier en aluminium extrudé 4"Ø.  
Couvercle étanche et lentille en verre trempé (dessus)  
Module électrique (ballast et douille) amovible pour re-lampage et entretien.

## FINITION

Peinture poudre polyester.  
Consulter GÉNILUX pour choix de couleurs

Éclairage  
HAUT ET BAS  
"UP & DOWN"



## SOURCE

xxxPAR20: Incandescent PAR20 xx Watts

Pour culots moyens (standard).



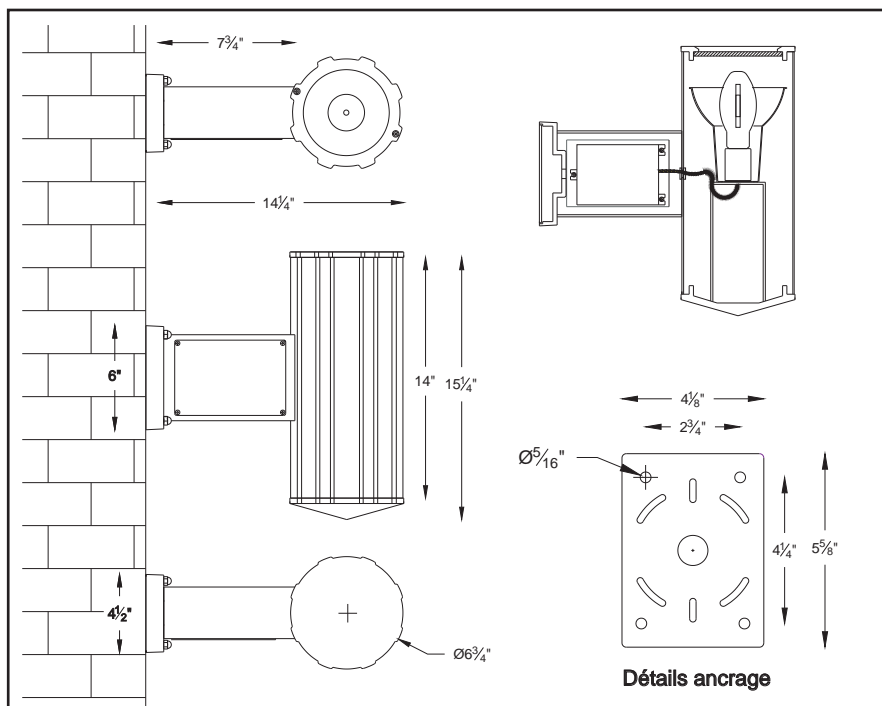
## VOLTAGE

21: 120 Volts

## INFORMATION COMMANDE

PRODUITS SOURCE VOLTAGE COULEUR

\_\_\_\_\_ - \_\_\_\_\_ - \_\_\_\_\_ - \_\_\_\_\_



L'applique murale **GEN-160** offre un éclairage architectural pour mur, corniche et colonne. Son boîtier robuste (paroi de 1/4", 6.3mm) est conçu pour résister au vandalisme.

## APPLICATION

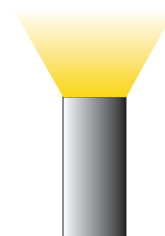
Industriel, Institutionnel et Commercial.

## DESCRIPTION

Boîtier en aluminium extrudé 6-5/8"Ø.  
Réflecteur semi-spéculaire à faisceau large.  
Couvercle étanche et lentille en verre trempé (dessus)  
Module électrique (ballast et douille) amovible pour re-lampage et entretien.

## FINITION

Peinture poudre polyester.  
Consulter GÉNILUX pour choix de couleurs



## SOURCE

**26CFL:** 26 Watts fluorescent compact  
**32CFL:** 32 Watts fluorescent compact  
**42CFL:** 42 Watts fluorescent compact  
**57CFL:** 57Watts fluorescent compact  
**70CFL:** 70 Watts fluorescent compact

**xxxINC:** Incandescent 40 à 200 Watts

**10PARLED:** 10.5Watts LED (= 115W inc.)  
**14PARLED:** 14.9Watts LED (= 90W inc.)

**70MH:** 70 Watts halogénures métalliques  
**100MH:** 100 Watts halogénures métalliques

**70HPS:** 70 Watts sodium haute pression  
**100HPS:** 100 Watts sodium haute pression

Pour culots moyens (standard).

## VOLTAGE

**21:** 120 Volts  
**16:** 240 Volts  
**17:** 347 Volts  
**43:** 120-277-347 Volts

## INFORMATION COMMANDE

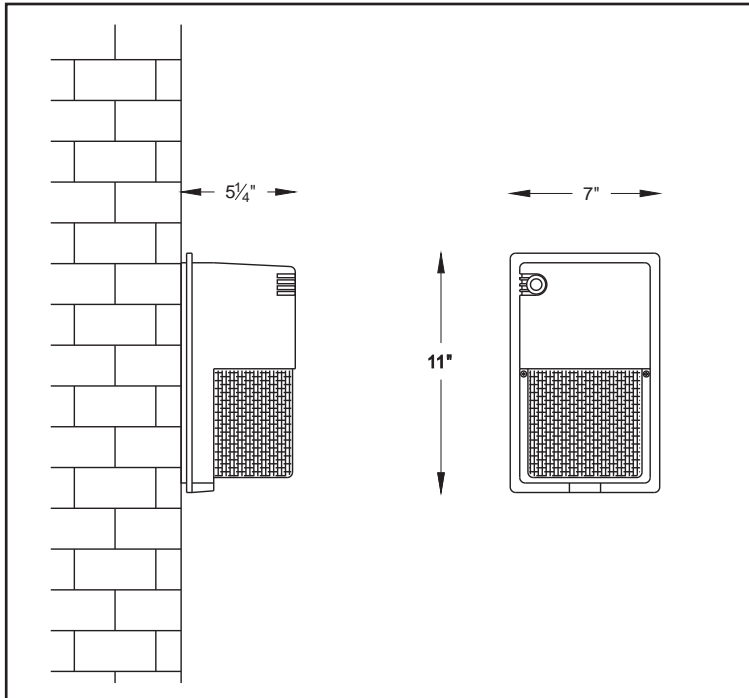
PRODUITS SOURCE VOLTAGE COULEUR





Éclairage GÉNILUX inc  
T. 450.358.9983  
geniluxlighting.com

# MURALUX ML1 / ML1G



L'applique **MURALUX 1** est parfaite pour les applications nécessitant de l'éclairage vers la bas ainsi que vers l'avant. Compact et robuste elle est idéale pour les portes d'accès ou les passages piétonniers. L'utilisation de source "HID" grâce à son boîtier pour ballast intégré, lui procure un faisceau puissant et uniforme.

## APPLICATION

Industriel, Institutionnel et Commercial.

## DESCRIPTION

Boîtier en polymère moulé par injection.  
**# ML1:** Réfracteur en polycarbonate clair.  
**# ML1G:** Réfracteur en verre borrosilicate  
 Réflecteur interne en aluminium anodisé.  
 Douille moyenne en porcelaine thermo-résistante.  
 Installation sur boîte électrique std. (4") ou avec conduit 1/2 NPT.  
 Lampe incluse.

## FINITION

Peinture poudre polyester.  
 Couleur standard: BRONZE LISSE

Consulter GÉNILUX pour choix de couleurs

## SOURCE

**35MH:** 35 Watts halogénures métalliques  
**50MH:** 50 Watts halogénures métalliques  
**70MH:** 70 Watts halogénures métalliques

**35HPS:** 35 Watts sodium haute pression  
**50HPS:** 70 Watts sodium haute pression  
**70HPS:** 70 Watts sodium haute pression

Pour culots moyens (standard)

## VOLTAGE

<b>21:</b> 120 Volts	<b>22:</b> 120/277 Volts
<b>16:</b> 240 Volts	<b>24:</b> 120/240 Volts CWI
<b>17:</b> 347 Volts	<b>41:</b> 120/208/240/277 V.
<b>18:</b> 600 Volts	<b>43:</b> 120/277/347 Volts

Ajouter code #:

**NLX:** Ballast de type "REACTOR"  
 120V. HPS SEULEMENT

## OPTIONS

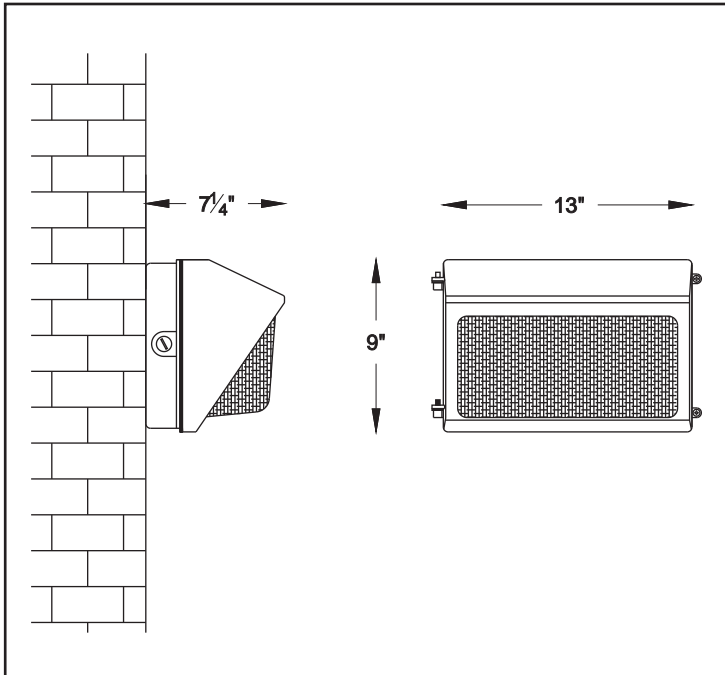
**Photocell:**  
**PH-120:** 120 Volts    **PH-240:** 240 Volts  
**PH-347:** 347 Volts

**GP-2:** Grillage anti-vandal.  
**VL-2:** Visière (blocage éclairage avant)

INFORMATION COMMANDE				
PRODUITS	SOURCE	VOLTAGE	COULEUR	OPTIONS
	-		-	

Composantes électriques





L' applique **MURALUX 2** est parfaite pour les applications nécessitant de l'éclairage vers la bas ainsi que vers l'avant. Idéale pour les quais de débarquements. L'utilisation de source "HID" grâce à son boîtier pour ballast intégré, lui procure un faisceau puissant et uniforme.

## APPLICATION

Industriel, Institutionnel et Commercial.

## DESCRIPTION

Boîtier en aluminium moulé par injection.  
Réflecteur en verre clair trempé.  
Réflecteur asymétrique en aluminium anodisé.  
Douille moyenne en porcelaine thermo-résistante.  
Douille goliath pour wattage 175MH  
Installation sur boîte électrique std. (4") ou avec conduit 1/2 NPT.  
Lampe incluse.

## FINITION

Peinture poudre polyester.  
Couleur standard: BRONZE LISSE

Consulter GÉNILUX pour choix de couleurs

## SOURCE

**50MH:** 50 Watts halogénures métalliques  
**70MH:** 70 Watts halogénures métalliques  
**100MH:** 100 Watts halogénures métalliques  
**\*175MH:** 175 Watts halogénures métalliques

**50HPS:** 70 Watts sodium haute pression  
**70HPS:** 70 Watts sodium haute pression  
**100HPS:** 100 Watts sodium haute pression  
**150HPS:** 150 Watts sodium haute pression

Pour culots moyens (standard)  
\* culot goliath (mogul)

## VOLTAGE

<b>21:</b> 120 Volts	<b>22:</b> 120/277 Volts
<b>16:</b> 240 Volts	<b>24:</b> 120/240 Volts CWI
<b>17:</b> 347 Volts	<b>41:</b> 120/208/240/277 V.
<b>18:</b> 600 Volts	<b>43:</b> 120/277/347 Volts

Ajouter code #:

**NLX:** Ballast de type "REACTOR"  
120V. HPS SEULEMENT

## OPTIONS

**Photocell:**

**PH-120:** 120 Volts      **PH-240:** 240 Volts  
**PH-347:** 347 Volts

**GP-2:** Grillage anti-vandal.

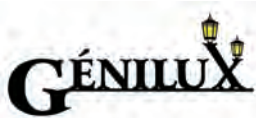
**VL-2:** Visière (blocage éclairage avant)

## INFORMATION COMMANDE

PRODUITS      SOURCE      VOLTAGE      COULEUR      OPTIONS

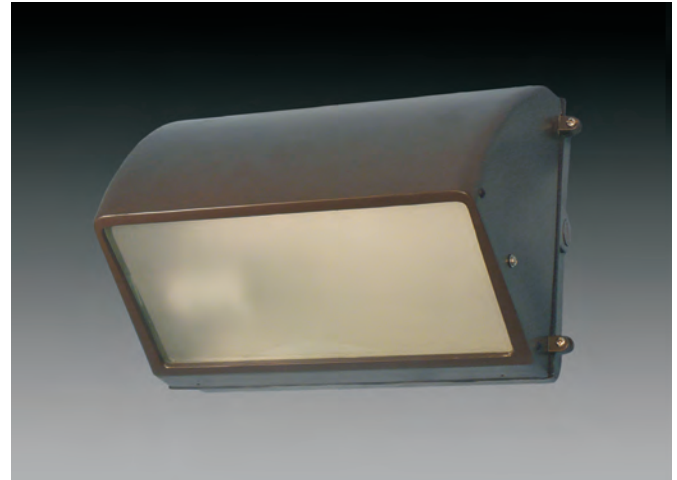
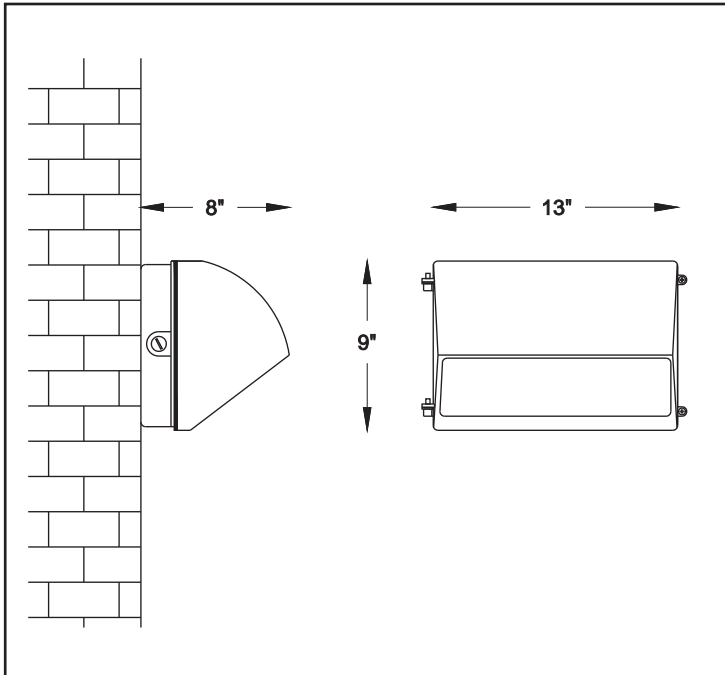
-  -  -  -





Éclairage GÉNILUX inc  
T. 450.358.9983  
geniluxlighting.com

# MURALUX ML2C



L'applique **MURALUX ML2C** est parfaite pour les applications nécessitant de l'éclairage de type "cut-off" vers la bas ainsi que vers l'avant. Idéale pour les quais de débarquements et l'accentuation murale. L'utilisation de source "HID" grâce à son boîtier pour ballast intégré, lui procure un faisceau puissant et uniforme.

## APPLICATION

Industriel, Institutionnel et Commercial.

## DESCRIPTION

Boîtier en aluminium moulé par injection.  
Lentille en verre clair givré.  
Réflecteur asymétrique en aluminium anodisé.  
Douille moyenne en porcelaine thermo-résistante.  
Douille goliath pour wattage 175MH  
Installation sur boîte électrique std. (4") ou avec conduit 1/2 NPT.  
Lampe incluse.

## FINITION

Peinture poudre polyester.  
Couleur standard: BRONZE LISSE

Consulter GÉNILUX pour choix de couleurs

## SOURCE

**50MH:** 50 Watts halogénures métalliques  
**70MH:** 70 Watts halogénures métalliques  
**100MH:** 100 Watts halogénures métalliques  
**\*175MH:** 175 Watts halogénures métalliques

**50HPS:** 70 Watts sodium haute pression  
**70HPS:** 70 Watts sodium haute pression  
**100HPS:** 100 Watts sodium haute pression  
**150HPS:** 150 Watts sodium haute pression

Pour culots moyens (standard)  
\* culot goliath (mogul)

## VOLTAGE

<b>21:</b> 120 Volts	<b>22:</b> 120/277 Volts
<b>16:</b> 240 Volts	<b>24:</b> 120/240 Volts CWI
<b>17:</b> 347 Volts	<b>41:</b> 120/208/240/277 V.
<b>18:</b> 600 Volts	<b>43:</b> 120/277/347 Volts

## Ajouter code #:

**NLX:** Ballast de type "REACTOR"  
120V. HPS SEULEMENT

## OPTIONS

**Photocell:**  
**PH-120:** 120 Volts    **PH-240:** 240 Volts  
**PH-347:** 347 Volts

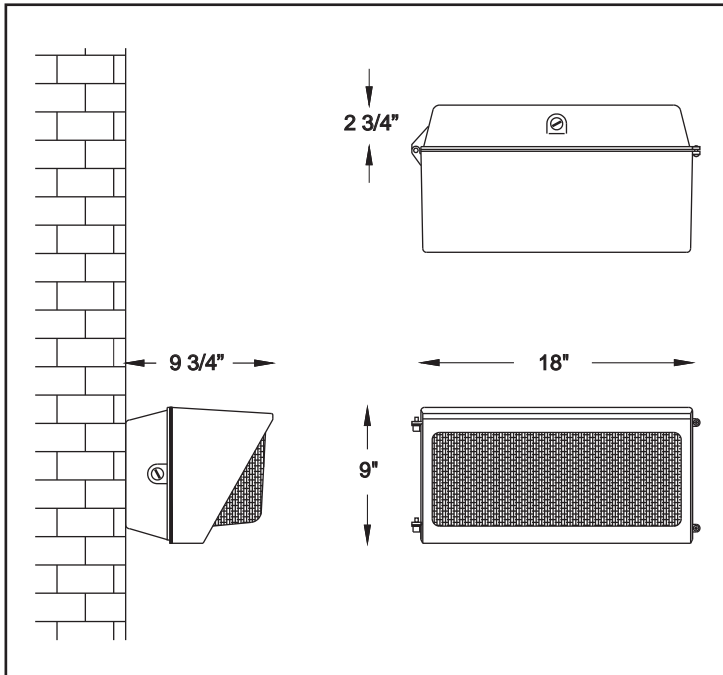
**GP-2:** Grillage anti-vandal.  
**VL-2:** Visière (blocage éclairage avant)

INFORMATION COMMANDE				
PRODUITS	SOURCE	VOLTAGE	COULEUR	OPTIONS
	-		-	

Composantes électriques







L'applique **MURALUX 3** est parfaite pour les applications nécessitant de l'éclairage vers la bas ainsi que vers l'avant. Idéale pour les quais de débarquements. L'utilisation de source "HID" grâce à son boîtier pour ballast intégré, lui procure un faisceau puissant et uniforme.

## APPLICATION

Industriel, Institutionnel et Commercial.

## DESCRIPTION

Boîtier en aluminium moulé par injection.  
Réfracteur en verre clair trempé.  
Réflecteur asymétrique en aluminium anodisé.  
Douille goliath en porcelaine thermo-résistante.  
Installation sur boîte électrique std. (4") ou avec conduit 1/2 NPT.  
Lampe incluse.

## FINITION

Peinture poudre polyester.  
Couleur standard: BRONZE LISSE

Consulter GÉNILUX pour choix de couleurs

## SOURCE

**175MH:** 175 Watts halogénures métalliques  
**250MH:** 250 Watts halogénures métalliques

**150HPS:** 150 Watts sodium haute pression  
**250HPS:** 250 Watts sodium haute pression

Pour culots goliath (mogul)

## VOLTAGE

<b>21:</b> 120 Volts	<b>22:</b> 120/277 Volts
<b>16:</b> 240 Volts	<b>24:</b> 120/240 V. CWI
<b>17:</b> 347 Volts	<b>41:</b> 120/240/347 Volts
	<b>43:</b> 120/277/347 Volts

Ajouter code #:

**NLX:** Ballast de type "REACTOR"  
120V. HPS SEULEMENT

## OPTIONS

**PH-120:** 120 Volts  
**PH-240:** 240 Volts  
**PH-347:** 347 Volts

**GP-2:** Grillage anti-vandal.  
**VL-2:** Visière (blocage éclairage avant)

## INFORMATION COMMANDE

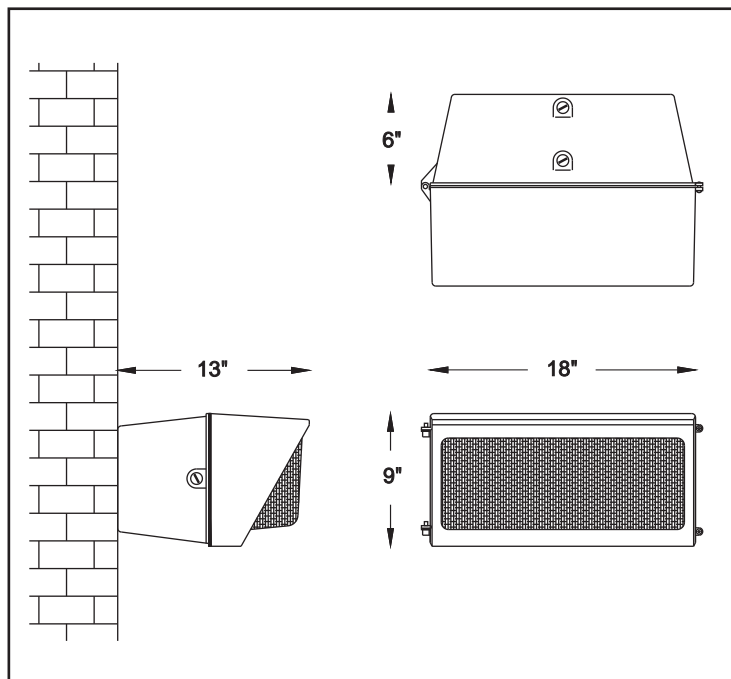
PRODUITS SOURCE VOLTAGE COULEUR OPTIONS

-  -  -  -



Éclairage GÉNILUX inc  
T. 450.358.9983  
geniluxlighting.com

# MURALUX ML4



L' applique **MURALUX 4** est parfaite pour les applications nécessitant de l'éclairage vers la bas ainsi que vers l'avant. Idéale pour les quais de débarquements. L'utilisation de source "HID" grâce à son boîtier pour ballast intégré, lui procure un faisceau puissant et uniforme.

## APPLICATION

Industriel, Institutionnel et Commercial.

## DESCRIPTION

Boîtier en aluminium moulé par injection.  
Réfracteur en verre clair trempé.  
Réflecteur asymétrique en aluminium anodisé.  
Douille goliath en porcelaine thermo-résistante.  
Installation sur boîte électrique std. (4") ou avec conduit 1/2 NPT.  
Lampe incluse.

## FINITION

Peinture poudre polyester.  
Couleur standard: BRONZE LISSE

Consulter GÉNILUX pour choix de couleurs

### SOURCE

**400MH:** 400 Watts halogénures métalliques

**400HPS:** 400 Watts sodium haute pression

Pour culots goliath (mogul)

### VOLTAGE

21:	120 Volts	22:	120/277 Volts
16:	240 Volts	24:	120/240 V. CWI
17:	347 Volts	41:	120/240/347 Volts
		43:	120/277 /347 Volts

Ajouter code #:

NLX: Ballast de type "REACTOR"  
120V. HPS SEULEMENT

### OPTIONS

PH-120: 120 Volts  
PH-240: 240 Volts  
PH-347: 347 Volts

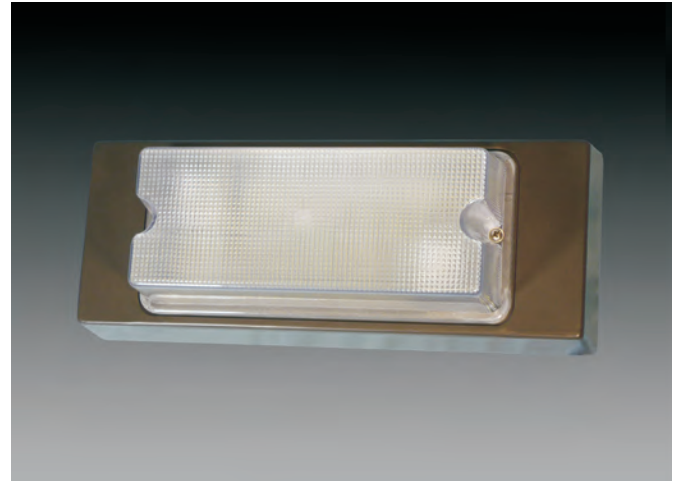
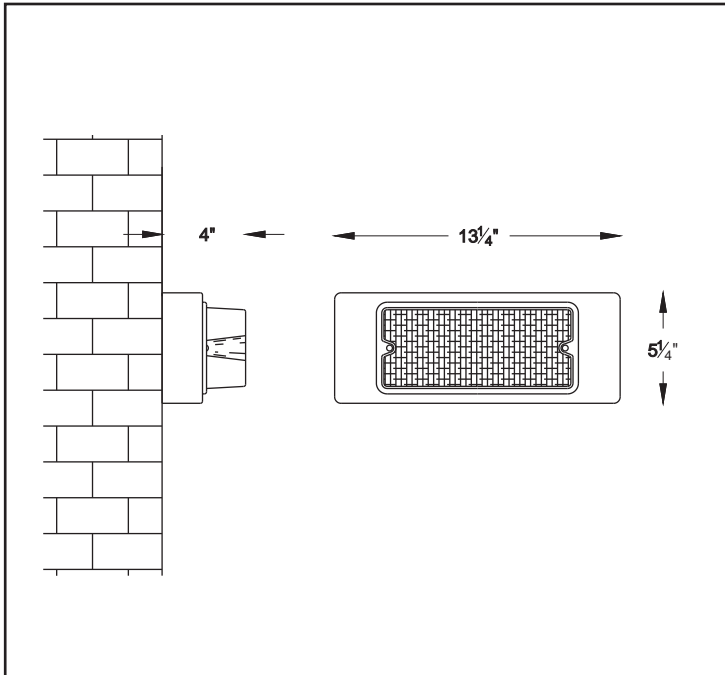
GP-2: Grillage anti-vandal.  
VL-2: Visière (blocage éclairage avant)

### INFORMATION COMMANDE

PRODUITS SOURCE VOLTAGE COULEUR OPTIONS

\_\_\_\_\_ - \_\_\_\_\_ - \_\_\_\_\_ - \_\_\_\_\_ - \_\_\_\_\_





L'applique **MURALUX 5** est parfaite pour les applications nécessitant de l'éclairage vers la bas ainsi que vers l'avant. Compacte et robuste elle est idéale pour les portes d'accès ou les passages piétonniers. L'utilisation de source "HID" avec ballast intégré, lui procure un faisceau puissant et uniforme.

## APPLICATION

Industriel, Institutionnel et Commercial.

## DESCRIPTION

Boîtier en polymère moulé par injection.  
Réfracteur en polycarbonate clair.  
Réflecteur interne en aluminium anodisé.  
Douille moyenne en porcelaine thermo-résistante.  
Installation sur boîte électrique std. (4") ou avec conduit 1/2 NPT.  
Lampe incluse.

## FINITION

Peinture poudre polyester.  
Couleur standard: BRONZE LISSE

Consulter GÉNILUX pour choix de couleurs

## SOURCE

**35MH:** 35 Watts halogénures métalliques  
**50MH:** 50 Watts halogénures métalliques  
**70MH:** 70 Watts halogénures métalliques

**35HPS:** 35 Watts sodium haute pression  
**50HPS:** 70 Watts sodium haute pression  
**70HPS:** 70 Watts sodium haute pression

Pour culots moyens (standard)  
\* culot goliath (mogul)

## VOLTAGE

<b>21:</b> 120 Volts	<b>22:</b> 120/277 Volts
<b>16:</b> 240 Volts	<b>24:</b> 120/240 Volts CWI
<b>17:</b> 347 Volts	<b>41:</b> 120/208/240/277 V.
<b>18:</b> 600 Volts	<b>43:</b> 120/277/347 Volts

Ajouter code #:

**NLX:** Ballast de type "REACTOR"  
120V. HPS SEULEMENT

## OPTIONS

**Photocell:**

**PH-120:** 120 Volts      **PH-240:** 240 Volts  
**PH-347:** 347 Volts

**GP-2:** Grillage anti-vandal.

**VL-2:** Visière (blocage éclairage avant)

## INFORMATION COMMANDE

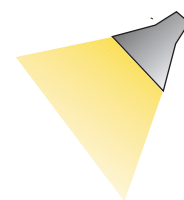
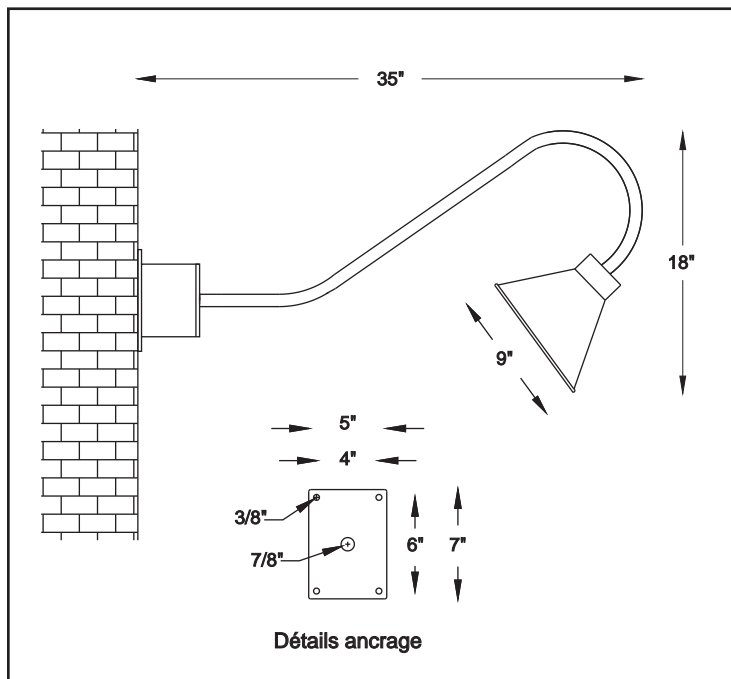
PRODUITS      SOURCE      VOLTAGE      COULEUR      OPTIONS

-  -  -  -



Éclairage GÉNILUX inc  
T. 450.358.9983  
geniluxlighting.com

**GEN-1116**



Faisceau très large

Le style simple et classique de l'applique murale **GEN-1116** est idéale pour l'éclairage d'enseigne et l'accentuation d'éléments décoratifs. L'utilisation de source "HID" avec ballast intégré, lui procure un faisceau puissant et uniforme.

### APPLICATION

Industriel, Institutionnel et Commercial.

### DESCRIPTION

Bras cintré en aluminium extrudé 1"Ø.  
Réflecteur en aluminium repoussé (peint blanc à l'intérieur).  
Douille moyenne en porcelaine thermo-résistante.

### FINITION

Peinture poudre polyester.  
Consulter GÉNILUX pour choix de couleurs

### SOURCE

**50MH:** 50 Watts halogénures métalliques  
**70MH:** 70 Watts halogénures métalliques  
**100MH:** 100 Watts halogénures métalliques

**50HPS:** 70 Watts sodium haute pression  
**70HPS:** 70 Watts sodium haute pression  
**100HPS:** 100 Watts sodium haute pression

Pour culots moyens (standard).

### VOLTAGE

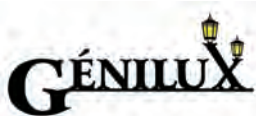
**21:** 120 Volts  
**16:** 240 Volts  
**17:** 347 Volts

### INFORMATION COMMANDE

PRODUITS SOURCE VOLTAGE COULEUR

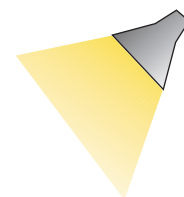
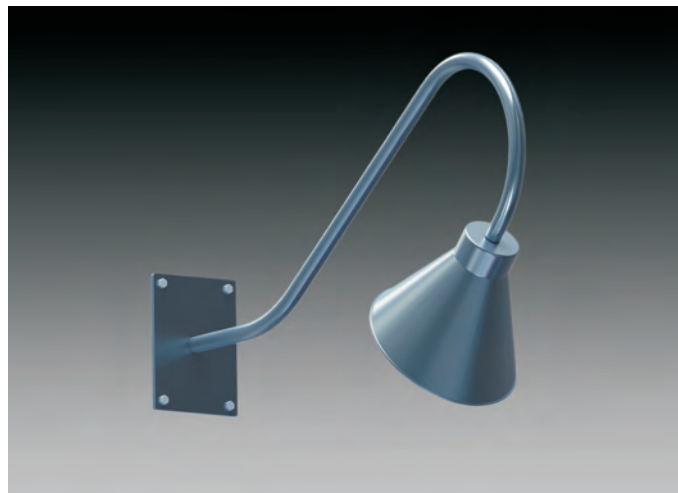
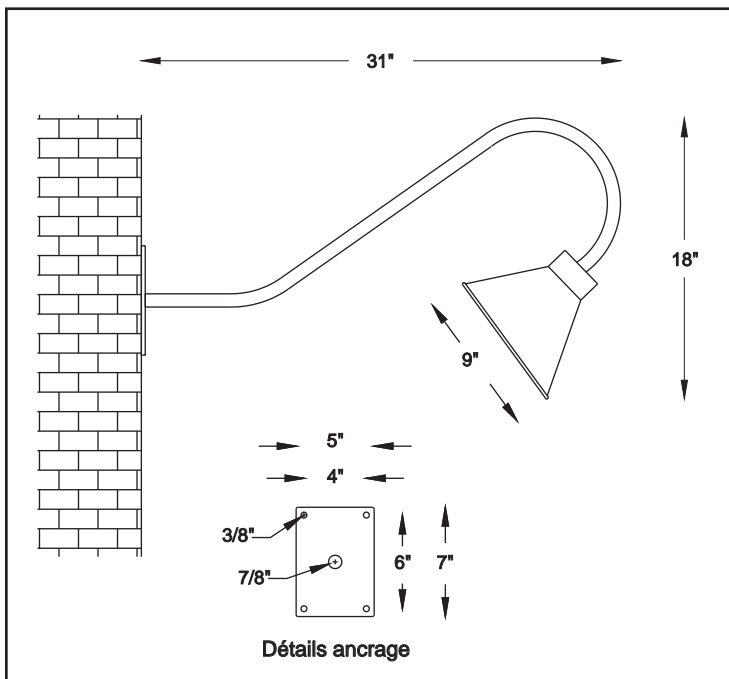
\_\_\_\_\_ - \_\_\_\_\_ - \_\_\_\_\_ - \_\_\_\_\_





Éclairage GÉNILUX inc  
T. 450.358.9983  
geniluxlighting.com

# GEN-1117



Faisceau très large

Le style simple et classique de l'applique murale **GEN-1117** est idéale pour l'éclairage d'enseigne et l'accentuation d'éléments décoratifs.

## APPLICATION

Industriel, Institutionnel et Commercial.

## DESCRIPTION

Bras cintré en aluminium extrudé 1"Ø.  
Réflecteur en aluminium repoussé (peint blanc à l'intérieur).  
Douille moyenne en porcelaine thermo-résistante.

## FINITION

Peinture poudre polyester.

Consulter GÉNILUX pour choix de couleurs

## SOURCE

- \*50MH: 50 Watts halogénures métalliques
- \*70MH: 70 Watts halogénures métalliques
- \*100MH: 100 Watts halogénures métalliques

- \*50HPS: 50 Watts sodium haute pression
- \*70HPS: 70 Watts sodium haute pression
- \*100HPS: 100 Watts sodium haute pression

## \*Ballast à distance

xxxPAR38: incandescents PAR38 xxx Watts

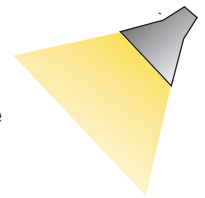
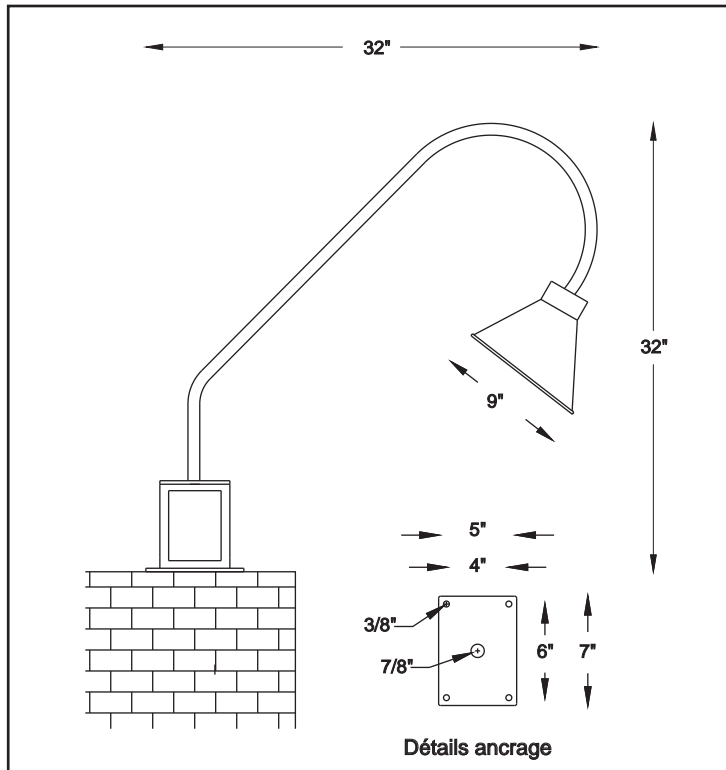
## VOLTAGE

- |                   |                       |
|-------------------|-----------------------|
| 21: 120 Volts     | 41: 120-240-347 Volts |
| 22: 120-277 Volts | 43: 120-277-347 Volts |
| 16: 240 Volts     |                       |
| 17: 347 Volts     |                       |

INFORMATION COMMANDE			
PRODUITS	SOURCE	VOLTAGE	COULEUR
	-		-







Faisceau très large

Le style simple et classique de l'applique murale **GEN-1420** est idéale pour l'éclairage d'enseigne et l'accentuation d'éléments décoratifs. L'utilisation de source "HID" avec son boîtier pour ballast intégré, lui procure un faisceau puissant et uniforme.

### APPLICATION

Industriel, Institutionnel et Commercial.

### DESCRIPTION

Bras cintré en aluminium extrudé 1"Ø.  
Réflecteur en aluminium repoussé (peint blanc à l'intérieur).  
Douille moyenne en porcelaine thermo-résistante.

### FINITION

Peinture poudre polyester.  
Consulter GÉNILUX pour choix de couleurs

#### SOURCE

**50MH:** 50 Watts halogénures métalliques  
**70MH:** 70 Watts halogénures métalliques  
**100MH:** 100 Watts halogénures métalliques

**50HPS:** 70 Watts sodium haute pression  
**70HPS:** 70 Watts sodium haute pression  
**100HPS:** 100 Watts sodium haute pression

Pour culots moyens (standard).

#### VOLTAGE

**21:** 120 Volts      **41:** 120-240-347 Volts  
**22:** 120-277 Volts    **43:** 120-277-347 Volts  
**16:** 240 Volts  
**17:** 347 Volts

#### INFORMATION COMMANDE

PRODUITS      SOURCE      VOLTAGE      COULEUR

\_\_\_\_\_ - \_\_\_\_\_ - \_\_\_\_\_ - \_\_\_\_\_



**PRO-BALLAST**

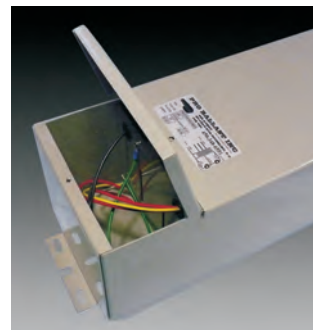
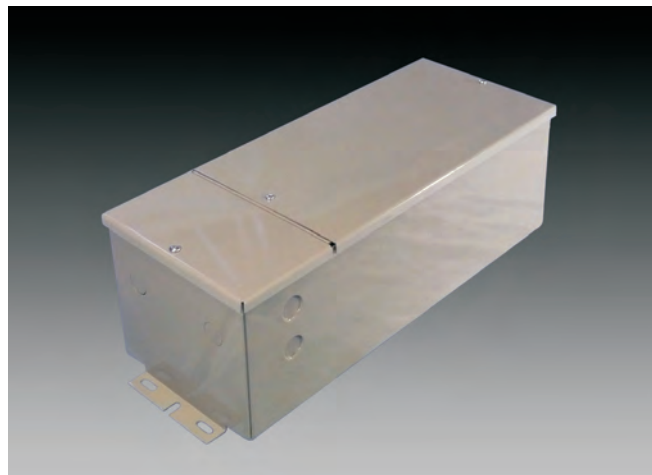
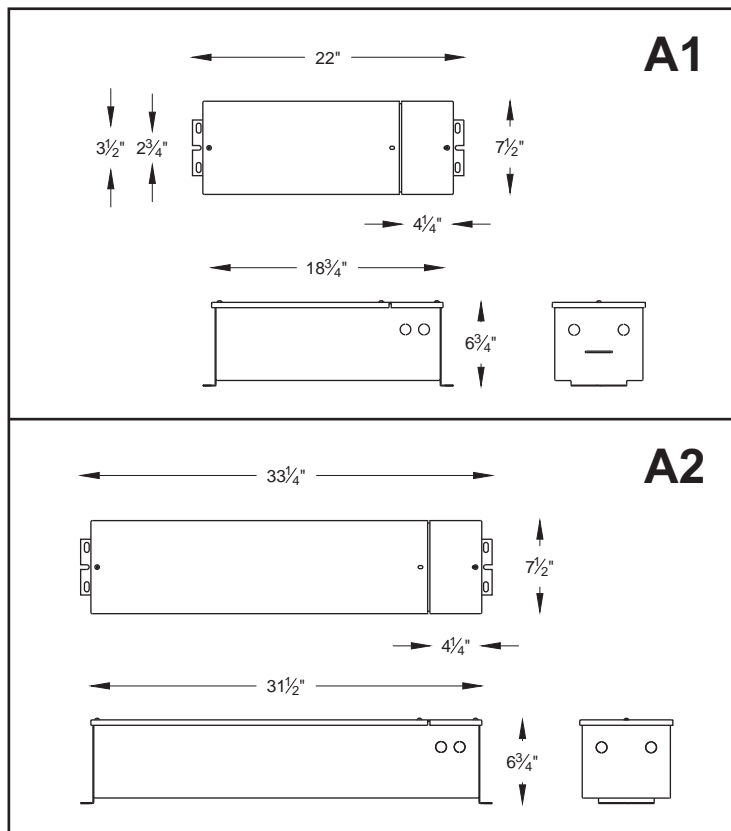


**Ballast encapsulé  
Boîtier à distance**



Éclairage GÉNILUX inc  
T. 450.358.9983  
geniluxlighting.com

# REMOTE A1 & A2



Le Remonte A1 est un boîtier insonorisé pour ballast de type HID "Core & coil" nécessitant une installation intérieure à distance. Compartiments interne pour connexions électriques. S'installe en position horizontale ou verticale sur la plupart des surfaces.

### APPLICATION

Industriel, Institutionnel et Commercial.

### DESCRIPTION

Boîtier en acier formé. Couvercle monté sur penture robuste. Trous multiples (knock off) pour connecteur étanche

### FINITION

Peinture poudre polyester.  
Couleur standard: GRIS LISSE

Consulter GÉNILUX pour choix de couleurs

### SOURCE

SODIUM HAUTE PRESSION  
HALOGÉNURES MÉTALLIQUES  
HALOGÉNURES MÉTALLIQUES PULSE START

REMOTE A1: 1X 1000W MAX  
REMOTE A2: 2X 1000W MAX

Consulté Génilux pour la liste complète de tout les ballasts disponibles

### VOLTAGE

21:	120 Volts	22:	120/277 Volts
16:	240 Volts	24:	120/240 V. CWI
17:	347 Volts	43:	120/277/347 V

### OPTIONS

RM: Branché Parrallele  
RS: Branché Série

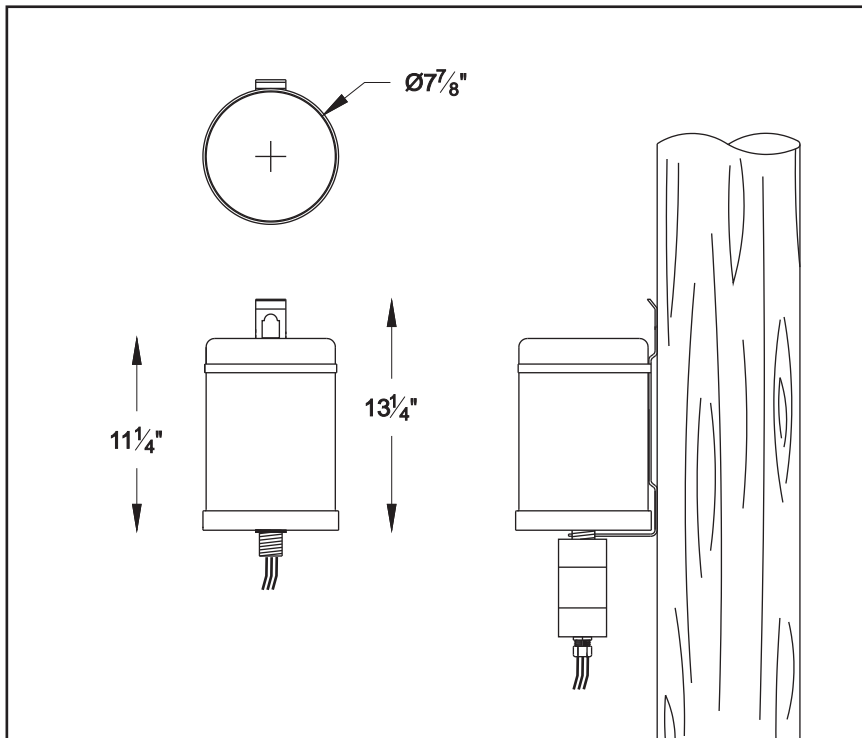
### INFORMATION COMMANDE

PRODUITS SOURCE VOLTAGE COULEUR OPTIONS

-  -  -  -



# REMOTE T8



Le REMOTE T8 est un boîtier insonorisé pour ballast de type HID "core&coil" nécessitant une installation EXTÉRIEURE à distance. Compartiment interne pour connexions électriques. S'installe en position horizontale ou verticale sur la plupart des surfaces.

## APPLICATION

Industriel, Institutionnel et Commercial.

## DESCRIPTION

Boîtier et couvercle en aluminium repoussé. Plaque de montage en aluminium formé. Courroie en acier inoxydable.

## FINITION

Aluminium naturel ou  
Peinture poudre polyester.

Consulter GÉNILUX pour choix de couleurs

## SOURCE

SODIUM HAUTE PRESSION  
HALOGÉNURES MÉTALLIQUES  
HALOGÉNURES MÉTALLIQUES PULSE START

1X BALLAST 400W MAX

Consulté Génilux pour la liste complète de tout les ballasts disponibles

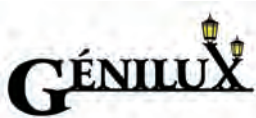
## VOLTAGE

21:	120 Volts	22:	120/277 Volts
16:	240 Volts	24:	120/240 V. CWI
17:	347 Volts	43:	120/277/347 V

## OPTIONS

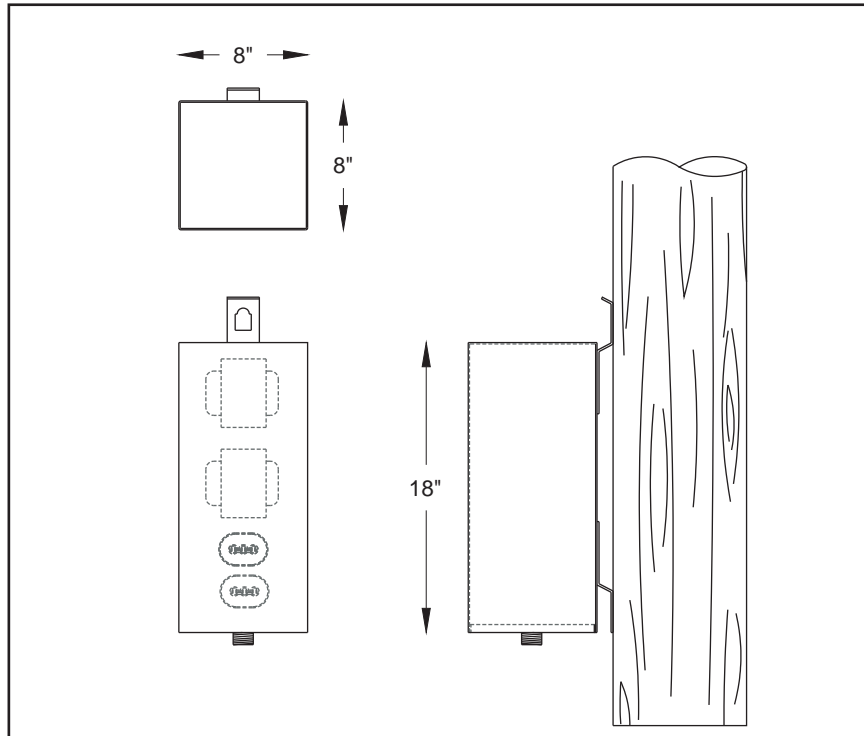
## INFORMATION COMMANDE

PRODUITS	SOURCE	VOLTAGE	COULEUR	OPTIONS
	-		-	



Éclairage GÉNILUX inc  
T. 450.358.9983  
geniluxlighting.com

# REMOTE TC8



Le REMOTE **TC8** est un boîtier insonorisé pour ballast de type HID "core&coil" nécessitant une installation **EXTÉRIEURE** à distance. Compartiment interne pour connexions électriques. S'installe en position horizontale ou verticale sur la plupart des surfaces.

## APPLICATION

Industriel, Institutionnel et Commercial.

## DESCRIPTION

Boîtier et couvercle en aluminium repoussé. Plaque de montage en aluminium formé. Courroie en acier inoxydable.

## FINITION

Aluminium naturel ou  
Peinture poudre polyester.

Consulter GÉNILUX pour choix de couleurs

## SOURCE

SODIUM HAUTE PRESSION  
HALOGÉNURES MÉTALLIQUES  
HALOGÉNURES MÉTALLIQUES PULSE START

Consulter Génilux pour la liste complète de tout les ballasts disponibles

## VOLTAGE

21:	120 Volts	22:	120/277 Volts
16:	240 Volts	24:	120/240 V. CWI
17:	347 Volts	43:	120/277/347 V

## OPTIONS

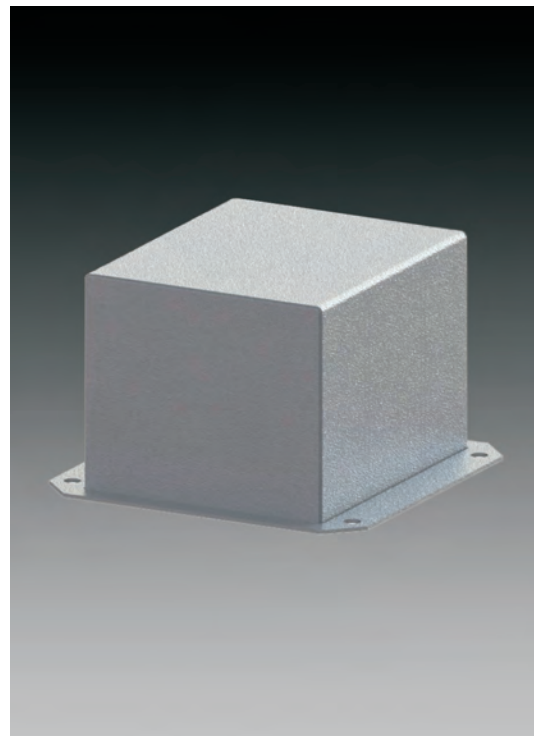
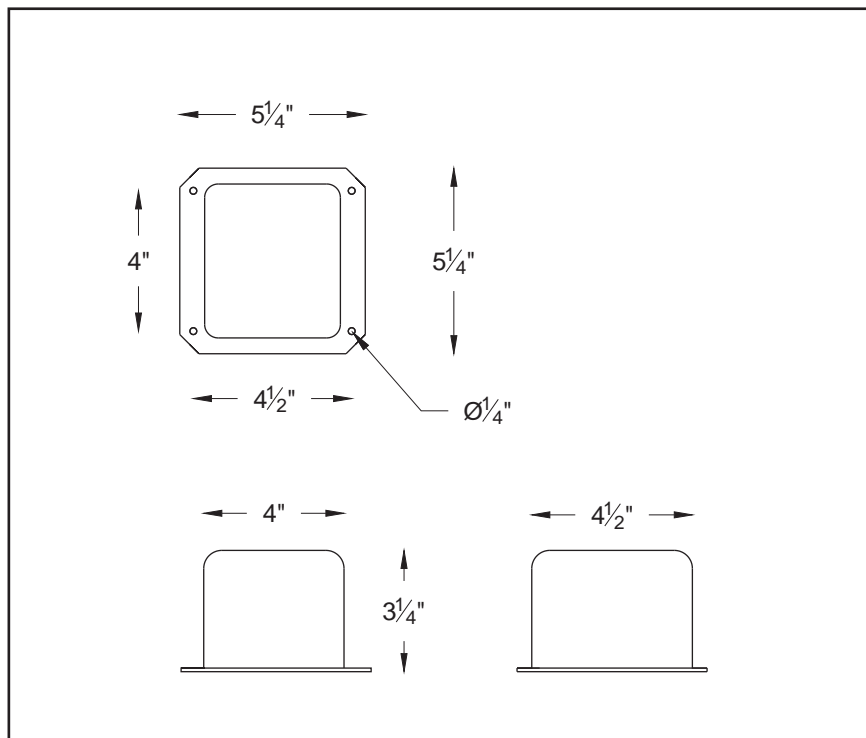
RM: Branché Parrallele  
RS: Branché Série

## INFORMATION COMMANDE

PRODUITS SOURCE VOLTAGE COULEUR OPTIONS

-  -  -  -





Le REMOTE CFI est un boîtier insonorisé pour un ballast de type HID "core&coil" nécessitant une installation INTÉRIEURE à distance. S'installe en position horizontale ou verticale sur la plupart des surfaces.

### APPLICATION

Industriel, Institutionnel et Commercial.

### DESCRIPTION

Boîtier et couvercle en aluminium repoussé. Plaque de montage en aluminium formé. Courroie en acier inoxydable.

### FINITION

Aluminium naturel ou  
Peinture poudre polyester.

Consulter GÉNILUX pour choix de couleurs

### SOURCE

SODIUM HAUTE PRESSION  
HALOGÉNURES MÉTALLIQUES  
HALOGÉNURES MÉTALLIQUES PULSE START

1X 400W MAX

Consulté Génilux pour la liste complète de tout les ballasts disponibles

### VOLTAGE

21:	120 Volts	22:	120/277 Volts
16:	240 Volts	24:	120/240 V. CWI
17:	347 Volts	43:	120/277/347 V

### OPTIONS

### INFORMATION COMMANDE

PRODUITS

SOURCE

VOLTAGE

COULEUR

OPTIONS

--	--	--	--	--